

塩化ビニル管・継手協会規格

下水道用リブ付硬質塩化ビニル管

PRP-11-2004

2004.4 改正

塩化ビニル管・継手協会

下水道用リブ付硬質塩化ビニル管 (呼び径 150~450)

1. 適用範囲

この規格は、下水道に使用するリブ付硬質塩化ビニル直管（以下、「直管」という。）及びリブ付硬質塩化ビニル異形管（以下、「異形管」という。）について規定する。

2. 種類

直管及び異形管の種類は、表-1とする。

表-1 (1) 直管及び異形管の種類

	種類		略号	用途	直管又は異形管と接合する側の形状	呼び径範囲	
直管	片受け		PRP	本管	受口	150~450	
	両受け		WPRP	本管	受口	150~450	
異形管	マンホール継手	上流用	MR-PRP	本管	受口	150~450	
		下流用	MSA-PRP	本管	ゴム輪差し口	150~450	
		副管分岐用	MRL-PRP	本管	受口	150~450	
		くら型	MRK-PRP	本管	受口	150~450	
		ゴム可とうマンホール継手(貼付型)	MRGP-PRP	本管	ゴム製	150~250	
		ゴム可とうマンホール継手(拡径型)	MRGK-PRP	本管	ゴム製	150~200	
		内副管十字型	MRL-UC-PRP	内副管	受口	150~450	
	硬質塩化ビニルリブ付マンホール	リブ本管自在継手	PMF-PRP	本管	受口	150~200	
		リブくら型マンホール継手	KDRS-PRP	本管	受口	150~200	
	支管	90度		90SVR-PRP	取付け管	ゴム輪受口	100~200
		副管用90度		VS-PRP	副管	差し口	100~200
		自在	45度	45SVRF-PRP	取付け管	ゴム輪受口	100~200
60度			60SVRF-PRP	取付け管	ゴム輪受口	100~200	
90度			90SVRF-PRP	取付け管	ゴム輪受口	100~200	
ゴム可とう		90SVF-PRP	取付け管	ゴム製	100~150		

注1. ゴム輪差し口はゴム輪及び受口に滑剤を塗布して、挿入接合される差し口をいう。

2. ゴム製は接合部受口がゴムでできているものをいう。

表 1 (2) 直管及び異形管の種類

種類		略号	用途	直管又は異形管と 接合する側の形状	呼び径範囲	
異形管	ゴムシール型支管	90度	90SVR-PRP-L	取付け管	ゴム輪受口	100~150
		90度自在	90SVRF-PRP-L	取付け管	ゴム輪受口	100~150
		ゴム可とう	90SVF-PRP-L	取付け管	ゴム製	100~150
	枝付き管	90度	TR-PRP	取付け管	ゴム輪受口	150~200
		90度自在	TRF-PRP	取付け管	ゴム輪受口	150~200
		ゴム可とう	TF-PRP	取付け管	ゴム製	150~200
	変換継手	VU-RR受口-リップ差し口	RR-PRP	本管	ゴム輪差し口	150~450
		リップ受口-VU差し口Ⅰ型	PRP-VU-Ⅰ	本管	受口	150~450
		リップ受口-VU差し口Ⅱ型	PRP-VU-Ⅱ	本管	受口	150~450
		VU-差し口-リップ差し口	VU-PRP	本管	ゴム輪差し口	150~450
	カラー		SYR-PRP	本管	受口	150~450

注1. ゴム輪差し口はゴム輪及び受口に滑剤を塗布して、挿入接合される差し口をいう。

2. ゴム製は接合部受口がゴムでできているものをいう。

3. 材 料

(1) 直管及び異形管の材料は、塩化ビニル重合体を主体とし、良質な安定剤を用いる。
なお、可塑剤は添加しない。

異形管の部材として硬質塩化ビニル板を使用する場合は、**JIS K 6745** グループ3に適合したものをを用いる。

(2) 管の接合に使用する継手用ゴム及びゴム可とう部は、水密性が確保でき、耐久性のあるものでなければならない。継手用ゴム及びゴム可とう部の材質は、**JIS K 6353** (水道用ゴム) のⅠ類Aに適合したもの又はその品質(物性)が同等以上のものとする。

(3) ゴムシール型支管のパッキン材料は、付属書による。

4. 品 質

4.1 色

直管、異形管の直管部及びゴムシール型支管のくら部の色は、明るい青紫色を標準とする。又、JIS K 6741の管、JIS K 6745の板を加工した部分及び異形管の支管部の色は、灰色を標準とする。

4.2 外 観

管の外観は、次のとおりとする。

(1) 直管及び異形管の内面とJIS K 6741の管、JIS K 6745の板を加工した部分の内外面は滑らかであること。又、直管及び異形管の内外面は使用上有害なきず、割れ及びねじれなどの欠点があってはならない。

(2) 直管及び異形管の断面は、実用的に正円で、その両端面は、管軸に対して直角でなければならない。

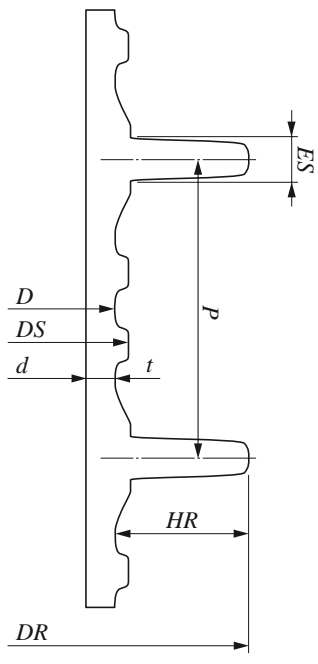
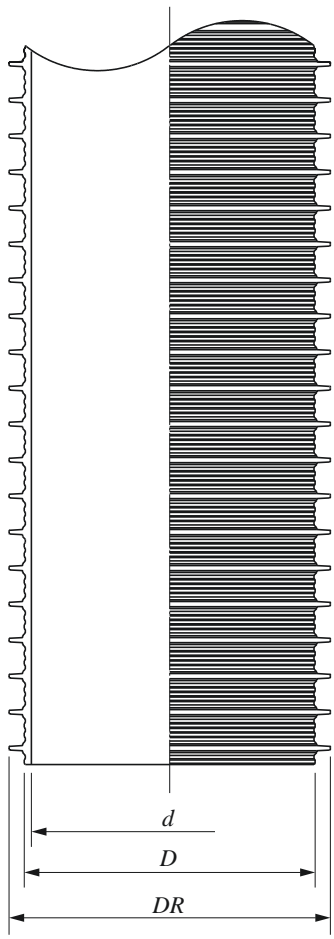
なお、直管にあっては、実用的に真っすぐでなければならない。

(3) 支管の断面は、実用的に真円で、取付け管に接続する側の端面は、管軸に対して直角でなければならない。

4.3 形状及び寸法

直管及び異形管の形状及び寸法は、**図-1**～**35**とする。

ただし、直管及び異形管の管体部には、**図-1**に示すように、管周方向に同心円状のリブが設けてあるものを標準とする。

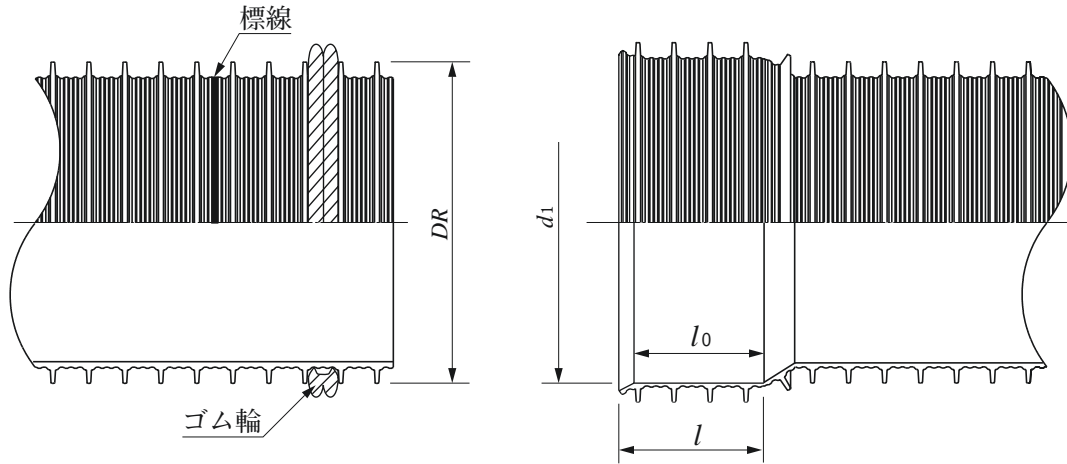


(単位 mm)

呼び径	シール部外径 DS		厚さ t		リゾ間隔 P		標準値					参考	
	基準寸法	許容差	最小	許容差	基準寸法	許容差	外径 D	リゾ外径 DR	リゾ高さ HR	リゾ幅 ES	近似内径 d	1m当りの質量 (kg)	
150	157.5	±0.6	2.4	+0.8	19.1	±0.6	155.5	171.0	7.7	3.1	150	3.000	
200	207.7	±0.7	2.4		25.4	±0.8	205.5	228.8	11.6	3.6	200	4.350	
250	258.5	±0.9	2.7	+1.2	30.5	±0.9	256.1	286.2	15.0	4.4	250	6.380	
300	309.7	±1.0	3.0		38.1	±1.1	307.1	343.6	18.2	5.4	300	9.020	
350	360.2	±1.1	3.1		38.1	±1.1	357.4	400.6	21.6	5.9	350	12.030	
400	411.0	±1.3	3.3	+1.4	38.1	±1.1	407.6	448.4	20.4	5.8	400	13.860	
450	461.8	±1.4	3.5		38.1	±1.1	457.8	502.0	22.1	6.8	450	17.360	

- 注1. 外径及びリゾ外径は、任意箇所における相互に等間隔な2方向以上の外径測定値及びリゾ外径測定値の平均値をいう。
2. 表中1m当りの質量は、密度1.43 g/cm³で算出したものである。
3. リゾ根元部分の詳細形状については、規定しない。

図-1 直管部共通寸法

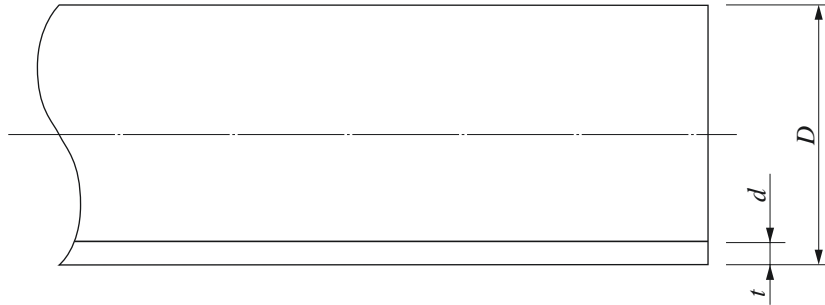


(単位 mm)

呼び径	差し口部	受口部			
	リブ外径 DR (標準値)	受口内径 d_1 (最小)	平行部長さ l_0 (最小)	受口長さ l (標準値)	接合長さ e (参考)
150	171.0	171.7	90	100	61.3
200	228.8	229.7	100	115	61.9
250	286.2	287.3	115	140	69.2
300	343.6	344.9	135	170	77.8
350	400.6	402.1	135	170	77.8
400	448.4	450.2	135	170	77.8
450	502.0	504.0	135	170	77.8

- 注1. 受口内径 d_1 は、任意箇所における相互に等間隔な2方向以上の内径測定値の平均値とする。
2. ゴム輪の形状は、規定しない。
3. ゴム輪差し口でのゴム輪取付け位置は、管端より第2番目と第3番目のリブの間とする。
4. 標線位置は、呼び径150の場合は管端より第6番目と第7番目のリブの間、呼び径200以上の場合は第5番目と第6番目のリブの間とする。
5. 接合長さ e は、平行部長さ l_0 (最小) - (1.5×リブ間隔 P)として算出したものである。

図-2 直管、異形管受口及びゴム輪差し口共通寸法



(単位 mm)

呼び径	外 径 D		厚 さ t		参 考	
	基準寸法	許容差	最 小	許容差	内 径 d	1m当りの質量 (kg)
100	114.0	±0.4	3.1	+0.8	107.0	1.737
125	140.0	±0.5	4.1	+0.8	131.0	2.739
150	165.0	±0.6	5.1	+0.8	154.0	3.941
200	216.0	±0.7	6.5	+1.0	202.0	6.572
250	267.0	±0.9	7.8	+1.2	250.2	9.758
300	318.0	±1.0	9.2	+1.4	298.2	13.701
350	370.0	±1.2	10.5	+1.4	347.6	18.051
400	420.0	±1.3	11.8	+1.6	394.8	23.059
450	470.0	±1.5	13.2	+1.8	441.8	28.875

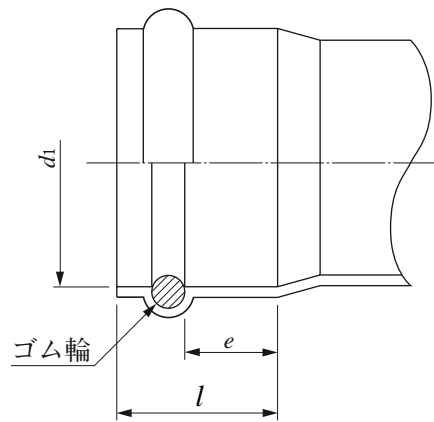
注1. 外径 D とは、任意箇所における相互に等間隔な2方向以上の外径測定値の平均値をいう。

2. 表中1m当りの質量は、密度 1.43 g/cm^3 で計算したものである。

3. 本表は、JIS K 6741 の管(呼び径100~450)と同一である。

図一3 変換継手、副管用90度支管及び内副管継手用直管部共通寸法

本管形



(単位 mm)

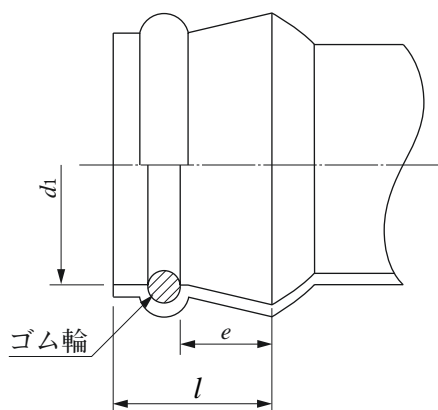
呼び径	受口内径 d_1 (最小)	接合長さ e (最小)	受口長さ l (最大)
150	165.7	47	165
200	216.9	52	185
250	268.1	57	205
300	319.3	62	225
350	371.5	67	240
400	421.7	72	260
450	471.9	77	285

注1. ゴム輪の形状及びゴム輪周辺部の形状は、規定しない。

2. 受口内径 d_1 は、直角2方向以上の内径測定値の平均値とする。

図-4 変換継手用本管ゴム輪受口共通寸法

取付け管形

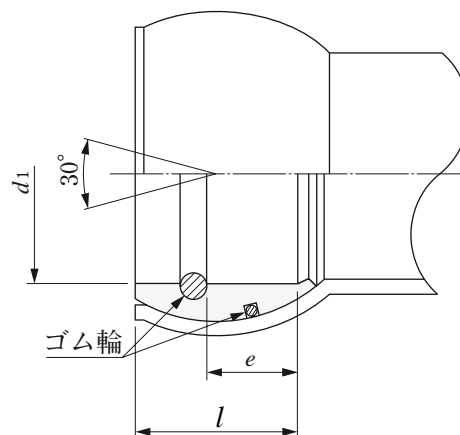


(単位 mm)

呼び径	受口内径 d_1 (最小)	接合長さ e (最小)	受口長さ l (最大)
100	115.0	48	90
125	141.0	53	99
150	166.0	58	108
200	218.0	69	126

- 注1. ゴム輪の形状及びゴム輪周辺部の形状は、規定しない。
 2. 受口内径 d_1 は、直角2方向以上の内径測定値の平均値とする。

取付け管形 (自在)

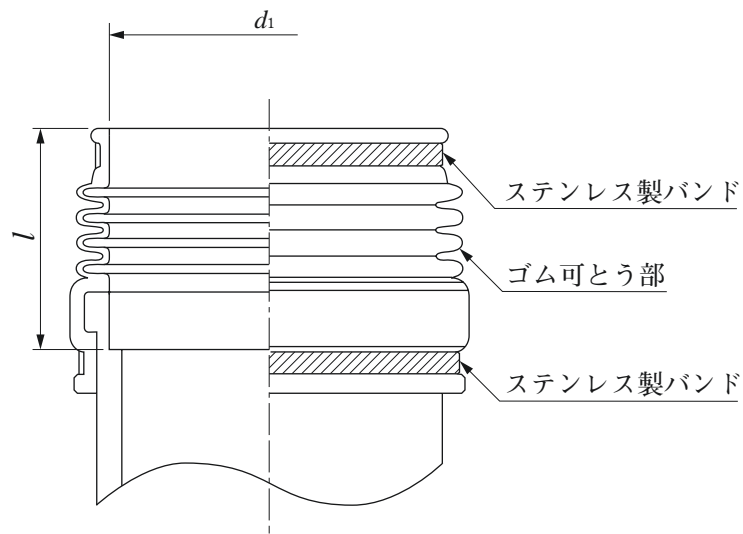


(単位 mm)

呼び径	受口内径 d_1 (最小)	接合長さ e (最小)	受口長さ l (最大)
100	114.5	48	100
125	140.6	53	115
150	165.7	58	120
200	216.9	69	145

- 注1. ゴム輪の形状及びゴム輪周辺部の形状は、規定しない。
 2. 受口内径 d_1 は、直角2方向の内径測定値の平均値とする。

図一五 90度支管、自在支管及び枝付き管用取付け管ゴム輪受口共通寸法

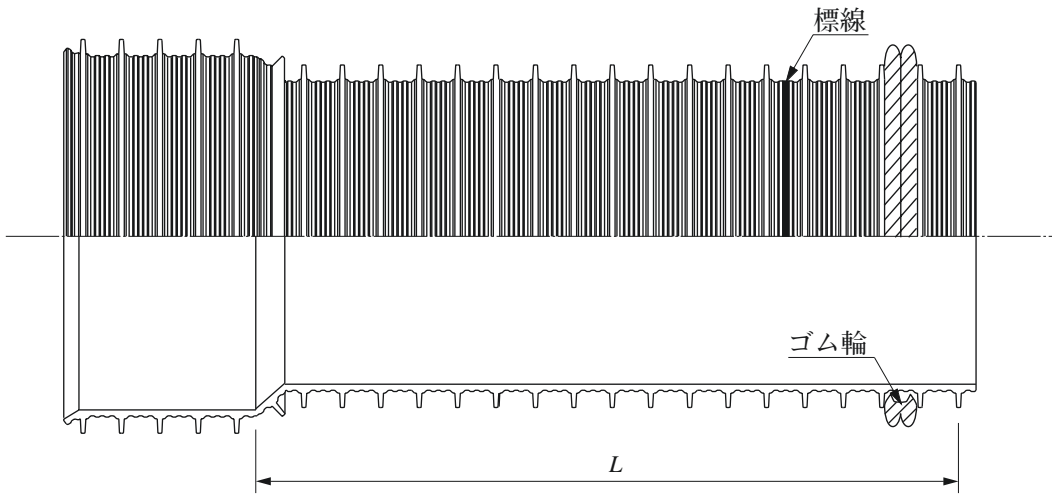


(単位 mm)

呼び径	受口内径 d_1 (最小)	受口長さ l (最小)
100	114	45
150	165	45

- 注1. ゴム部と支管・枝付き管との接合部形状は、規定しない。
2. ゴム可とう部の形状は、規定しない。

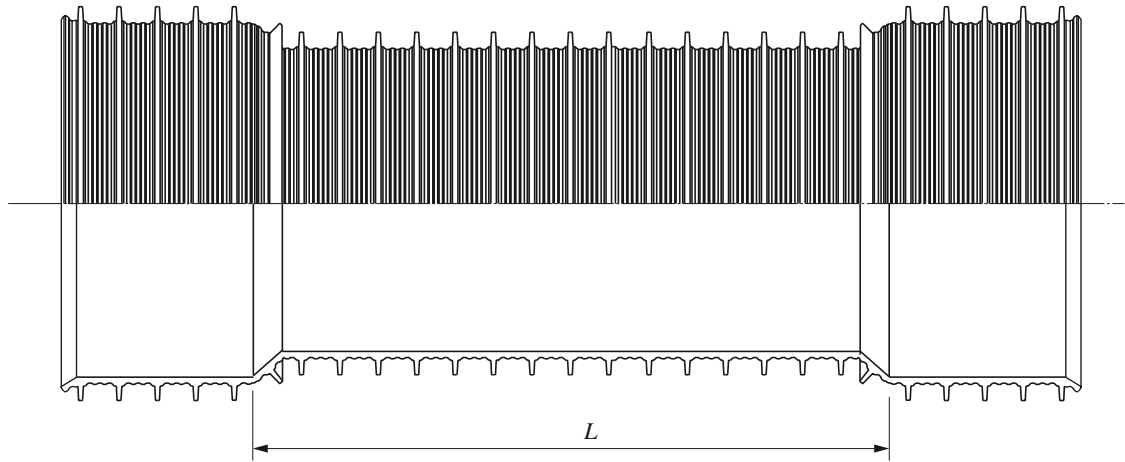
図-6 ゴム可とう受口 (共通)



(単位 mm)

呼び径	L	許容差
150	4000	+30 -10
200		
250		
300		+40 -10
350		
400		
450		

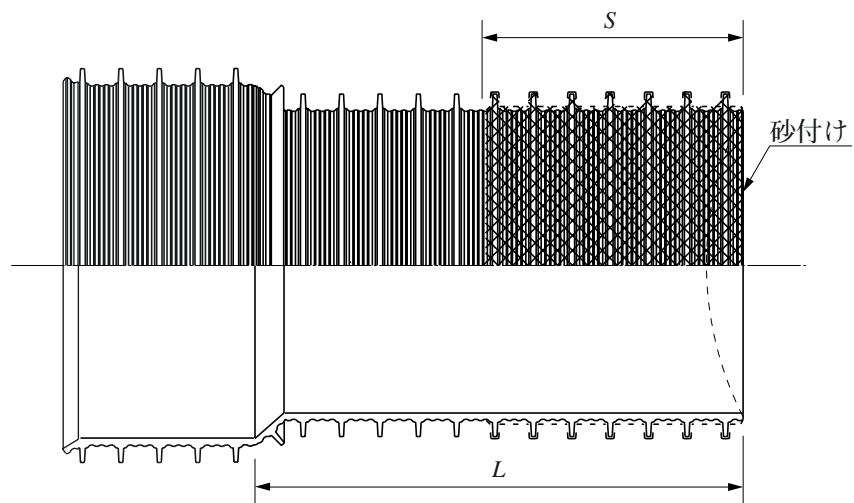
図-7 片受け直管
(略号 PRP)



(単位 mm)

呼び径	L (最小)
150	3800
200	
250	
300	3750
350	
400	
450	

図-8 両受け直管
(略号 WPRP)

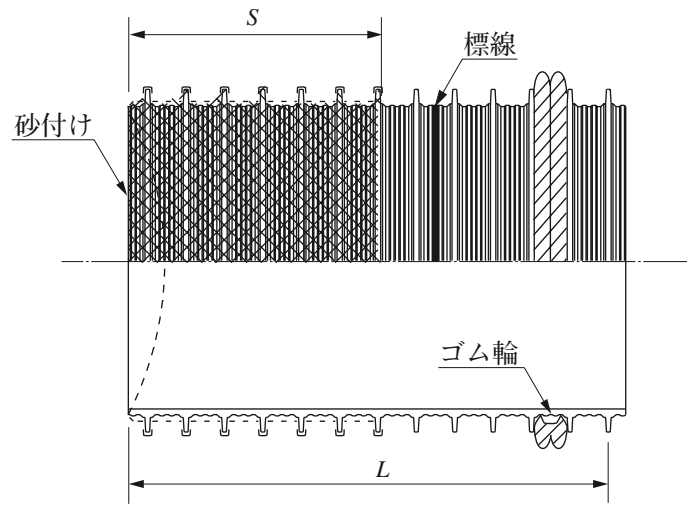


(単位 mm)

呼び径	L	許容差	S (参考)
150	500	+30 -10	250
200			
250			
300		+40 -10	
350			
400			
450			

注 マンホールの内径にあわせて破線で示す形状にすることができる。

図-9 上流用マンホール継手
(略号 MR-PRP)

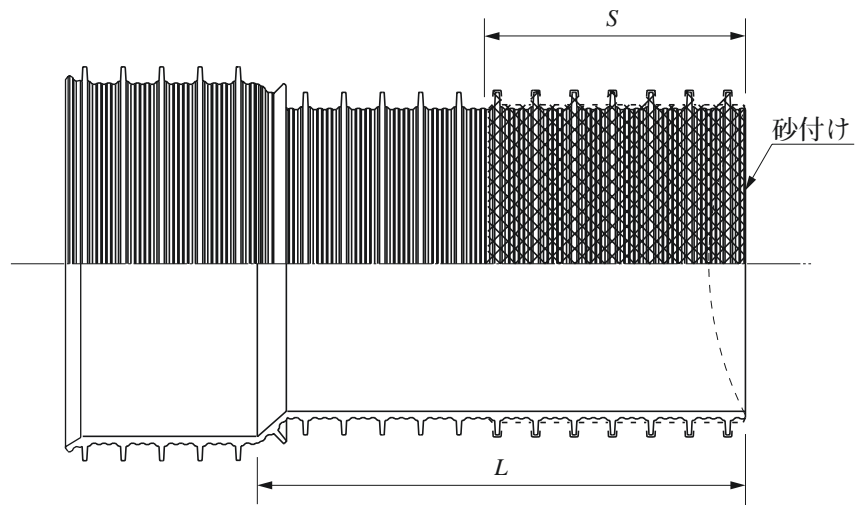


(単位 mm)

呼び径	L	許容差	S (参考)
150	500	+30 -10	250
200			
250			
300		+40 -10	
350			
400			
450			

注 マンホールの内径にあわせて破線で示す形状にすることができる。

図-10 下流用マンホール継手
(略号 MSA-PRP)

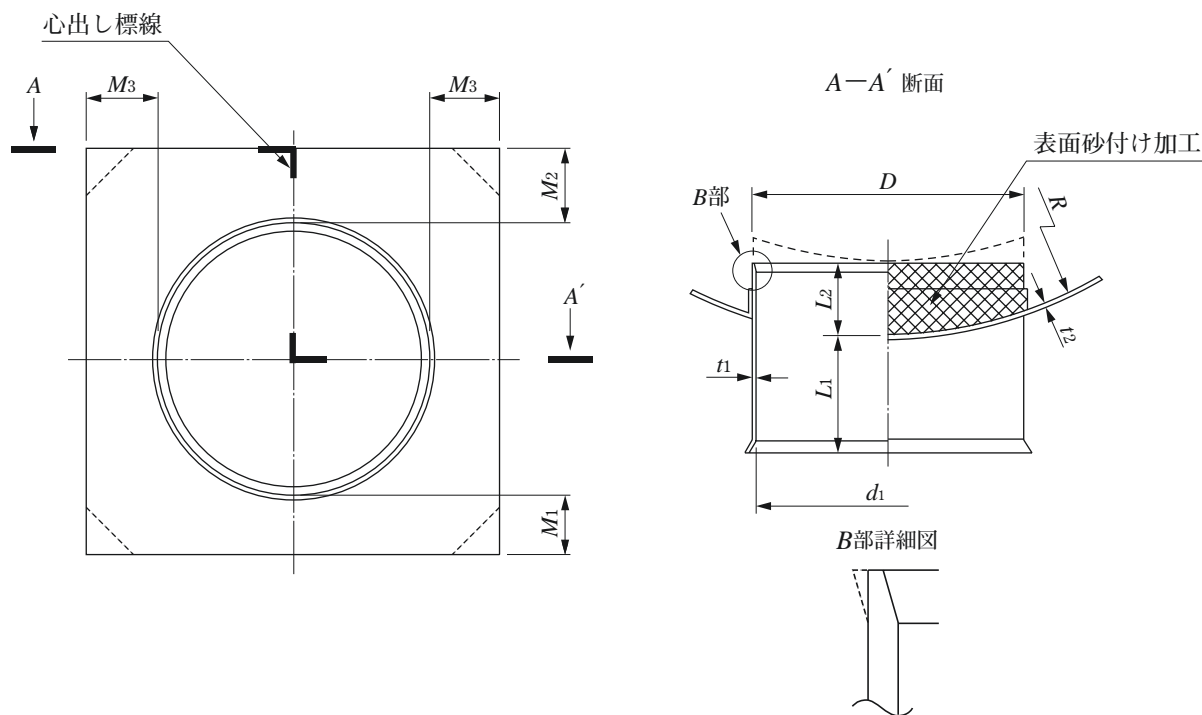


(単位 mm)

呼び径	L	許容差	S (参考)
150	1000	+30 -10	250
200			
250			
300		+40 -10	
350			
400			
450			

注 マンホールの内径にあわせて破線で示す形状にすることができる。

図-11 副管分岐用マンホール継手
(略号 MRL-PRP)

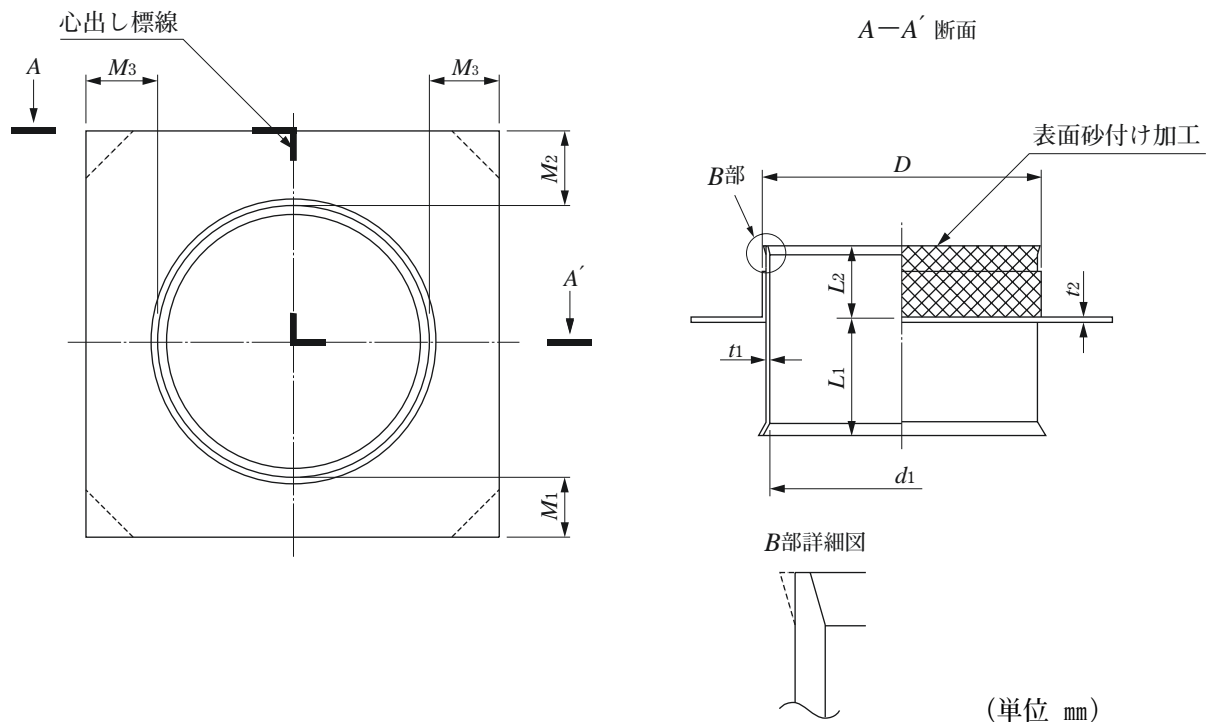


(単位 mm)

呼び径	d_1 (最小)	D (参考)	L_1 (参考)	L_2 (参考)	M_1 (参考)	M_2 (参考)	M_3 (参考)	t_1 (最小)	t_2 (最小)	R				
150-900	171.7	200	100	75	50	80	75	4.5	4	450				
200-900	229.7	260	108					5.8						
250-900	287.3	325	126					7.0						
150-1050	171.7	200	100					100		50	80	75	4.5	700
200-1050	229.7	260	108										5.8	
250-1050	287.3	325	126										7.0	
300-1050	344.9	385	149										8.2	
350-1050	402.1	440	154										9.4	
400-1050	450.2	505	190										10.6	
450-1050	504.0	565	195	11.8										
150-1400	171.7	200	100	100	50	80	75	4.5	700					
200-1400	229.7	260	108					5.8						
250-1400	287.3	325	126					7.0						
300-1400	344.9	385	149					8.2						
350-1400	402.1	440	154					9.4						
400-1400	450.2	505	190					10.6						
450-1400	504.0	565	195					11.8						

- 注1. 呼び径は、円形マンホール用(本管呼び径－マンホール外径)とする。
 2. 形状は、破線で示すものとするができる。
 3. D 及び d_1 は、任意箇所における相互に等間隔な2方向以上の直径測定値の平均値又は円周測定値を円周率3.142で除した値をいう。
 4. R は標準値を示すものであり、許容差は規定しない。
 5. A-A断面の破線は呼び径400－1050、450－1050の形状とする。

図－12 くら型マンホール継手(円形マンホール用)
(略号 MRK-PRP)

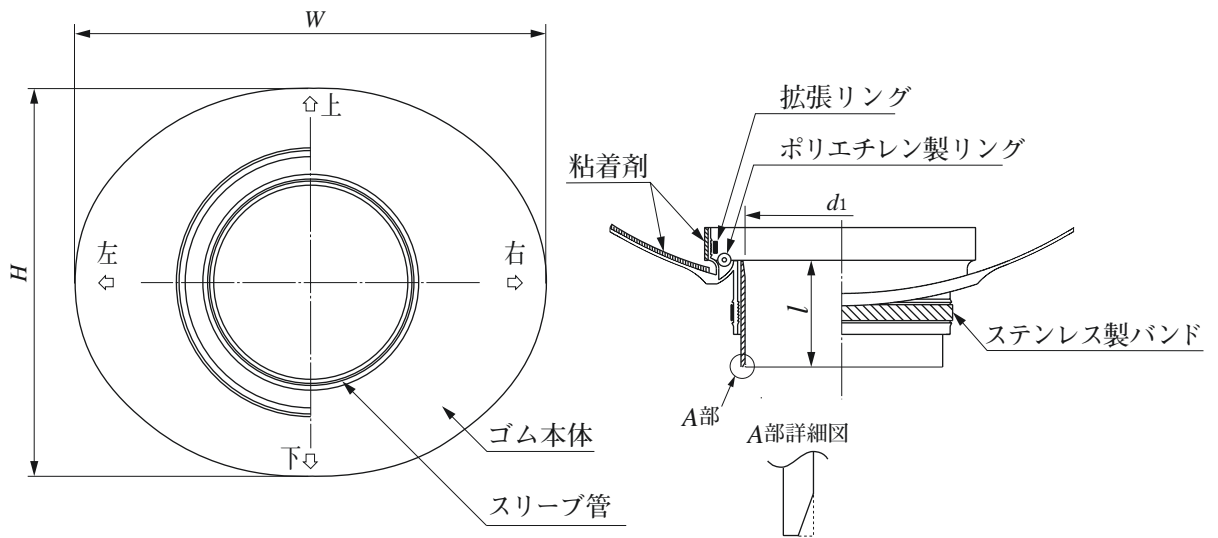


(単位 mm)

呼び径	d_1 (最小)	D (参考)	L_1 (参考)	L_2 (参考)	M_1 (参考)	M_2 (参考)	M_3 (参考)	t_1 (最小)	t_2 (最小)
150-F	171.7	200	100	75	50	80	75	4.5	4
200-F	229.7	260	108					5.8	
250-F	287.3	325	126					7.0	
300-F	344.9	385	149					8.2	
350-F	402.1	440	154					9.4	
400-F	450.2	505	190					10.6	
450-F	504.0	565	195					11.8	

- 注1. 呼び径は、「本管呼び径-F(フラット：角形マンホール用)」とする。
 2. 形状は、破線で示すものとするができる。
 3. d_1 は、任意箇所における相互に等間隔な2方向以上の直径測定値の平均値をいう。

図-13 くら型マンホール継手 (角形マンホール用)
(略号 MRK-PRP)



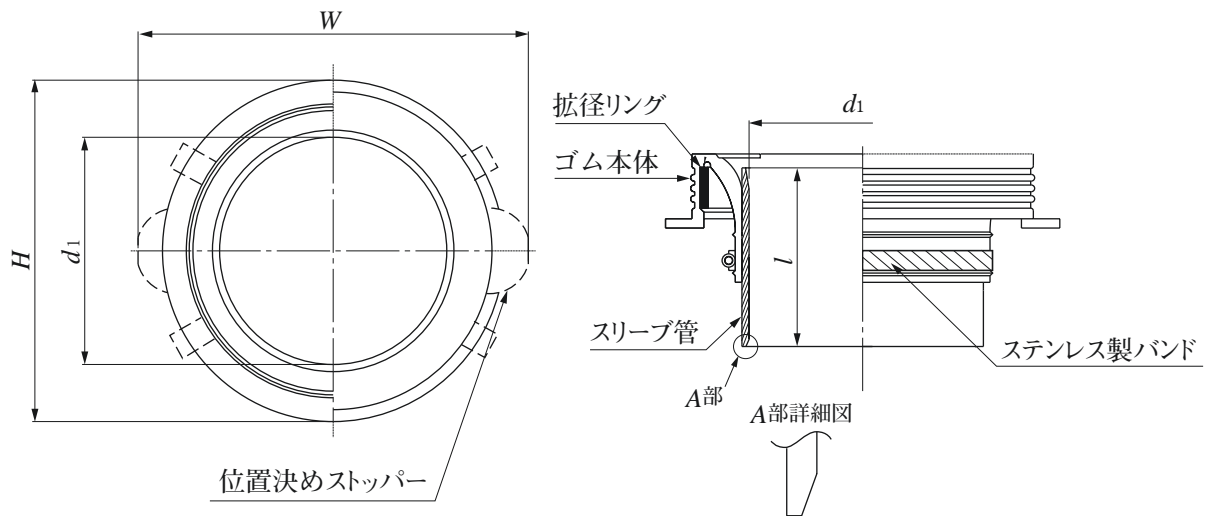
(単位 mm)

呼び径	W (参考)	H (参考)	l (参考)	d ₁ (最小)	適応せん孔径
150	500	400	152	171.7	252~262
200	554	455	152	229.7	304~314
250	675	565	150	287.3	356~366

注1. d_1 は、任意箇所における相互に等間隔な2方向以上の直径測定値の平均値又は円周測定値を円周率3.142で除した値をいう。

2. 形状は、破線で示すものとするができる。

図-14 ゴム可とうマンホール継手 (貼付型)
(略号 MRGP-PRP)



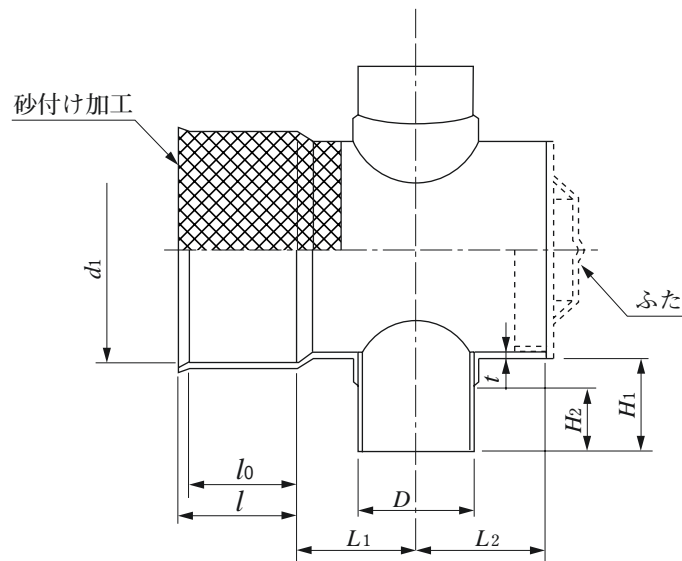
(単位 mm)

呼び径	種別	W (参考)	H (参考)	l (参考)	d1 (最小)	適応せん孔径
150	S	288	250	152	171.7	251~253
	M	288	250	152	171.7	258~260
	L	298	260	152	171.7	261~263
200	S	340	302	152	229.7	303~305
	M	340	302	152	229.7	308~310
	L	350	312	152	229.7	313~315

注1. 形状は、破線で示すものとすることができる。

2. d_1 は、任意箇所における相互に等間隔な2方向以上の直径測定値の平均値又は円周測定値を円周率3.142で除した値をいう。

図-15 ゴム可とうマンホール継手 (拡張型)
(略号 MRGK-PRP)



(単位 mm)

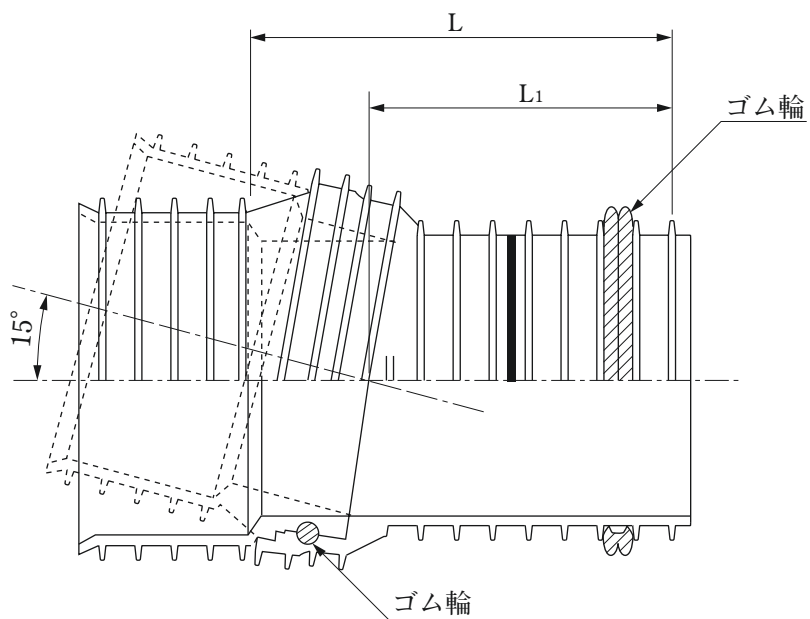
呼び径	L_1 (最小)	L_2 (最大)	l (参考)	l_0 (最小)	d_1 (最小)	D	H_1 (最小)	H_2 (最小)	t (最小)
150-100	135	175	100	90	171.7	114 ± 0.4	120	55	5.1
200-150	160	190	115	100	229.7	165 ± 0.6	130	85	6.5
250-150	160	190	140	115	287.3	165 ± 0.6	130	85	7.8
250-200	190	215	140	115	287.3	216 ± 0.7	150	125	7.8
300-150	160	190	170	135	344.9	165 ± 0.6	130	85	9.2
300-200	190	215	170	135	344.9	216 ± 0.7	150	125	9.2
350-150	160	190	170	135	402.1	165 ± 0.6	130	85	10.5
350-200	190	215	170	135	402.1	216 ± 0.7	150	125	10.5
400-150	160	190	170	135	450.2	165 ± 0.5	130	85	11.8
400-200	190	215	170	135	450.2	216 ± 0.7	150	125	11.8
400-250	220	240	170	135	450.2	267 ± 0.9	170	150	11.8
400-300	250	265	170	135	450.2	318 ± 1.0	190	175	11.8
450-150	160	190	170	135	504.0	165 ± 0.5	130	85	13.2
450-200	190	215	170	135	504.0	216 ± 0.7	150	125	13.2
450-250	220	240	170	135	504.0	267 ± 0.9	170	150	13.2
450-300	250	265	170	135	504.0	318 ± 1.0	190	175	13.2

注1. 呼び径は、「本管呼び径—副管呼び径」とする。

2. ふたの形状は、規定しない。

3. 副管部及び上部点検口の詳細形状は、規定しない。

図-16 十字型内副管
(略号 MRL-UC-PRP)

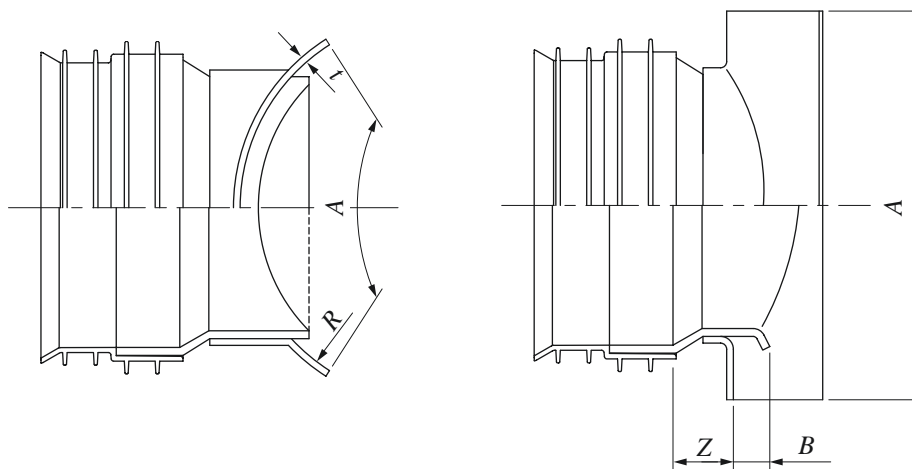


(単位 mm)

呼び径	L_1 (参考)	L
150	180	260±15
200	215	300±15

注 角度設定部のゴム輪及び形状は、規定しない。

図-17 硬質塩化ビニル製小型マンホール用リブ本管自在継手
(略号 PMF-PRP)



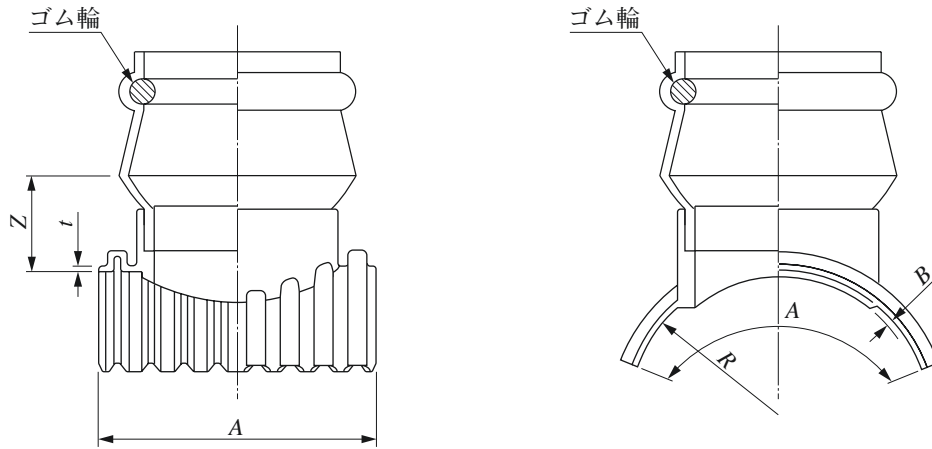
(単位 mm)

呼び径	A (最小)	B (参考)	Z (最小)	t (最小)	R
150-300	300	30	35	4	159
200-300	300	30	35	4	159

注1. 呼び径は、「本管呼び径－硬質塩化ビニル製小型マンホール立上り部呼び径」とする。

2. Rは、標準値を示すものであり、許容差は、規定しない。

図－18 硬質塩化ビニル製小型マンホール用リブくら型マンホール継手
(略号 KDRS－PRP)

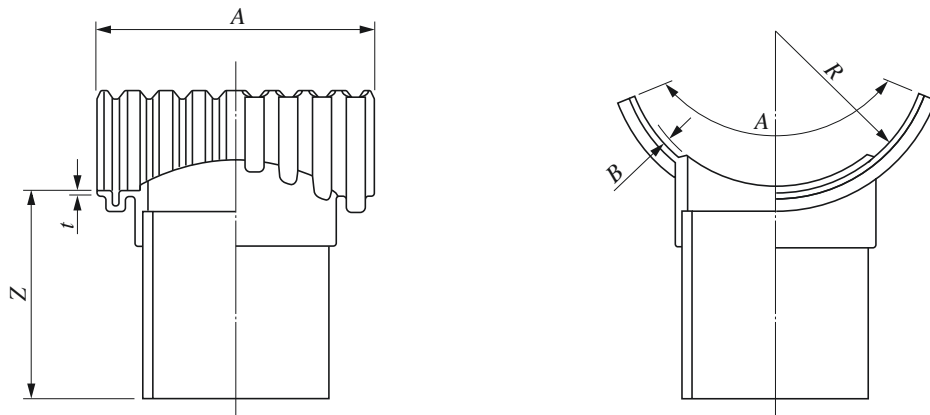


(単位 mm)

呼び径	Z	A (最小)	B (最大)	t (最小)	R	呼び径	Z	A (最小)	B (最大)	t (最小)	R	
150-100	68	195	4.5	4	79	350-100	78	240	5.8	4	180	
200-100	68	205	4.6		104	350-150	83	285				
200-125	68	255				350-200	98	315				
200-150	73	255	5.0			129	400-100	81	240			6.5
250-100	71	190			400-150		86	285				
250-125	71	250			400-200		101	315				
250-150	76	250	6.7		155		450-100	84	240		231	
250-200	91	310				450-150	89	285				
300-100	75	240				450-200	104	315				
300-150	80	300	5.5			155						
300-200	95	315										

- 注1. 呼び径は、「本管呼び径－取付け管呼び径」とする。
 2. Zの許容差は±15mmとする。
 3. Rは標準値を示すものであり、許容差は規定しない。
 4. ゴム輪の形状及びサドルと短管の接合部の詳細は規定しない。

図－19 90度支管（取付け管用）
 （略号 90SVR－PRP）

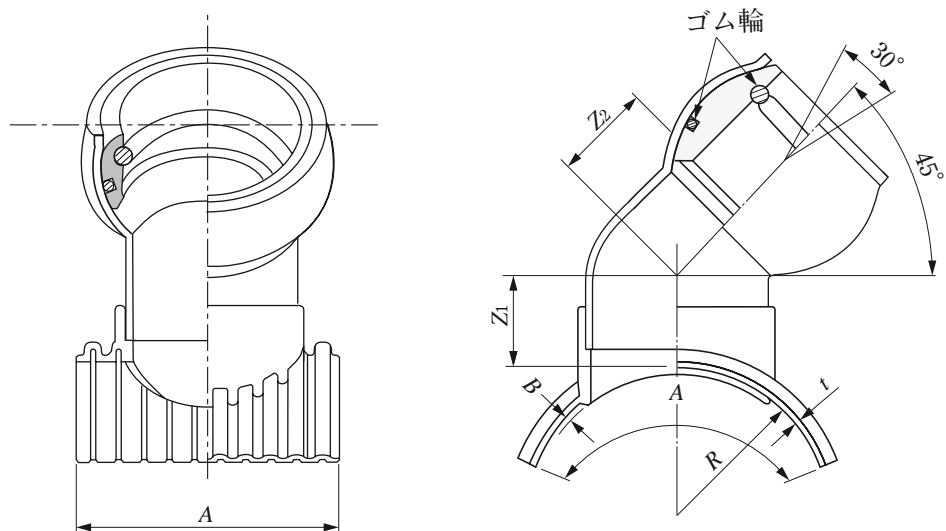


(単位 mm)

呼び径	Z	A (最小)	B (最大)	t (最小)	R
150-100	124	195	4.5	4	79
200-125	143	255	4.6		104
200-150	163	255			129
250-125	146	250	5.0		155
250-150	166	250			
250-200	201	310			
300-150	170	300	5.5		180
300-200	205	315			
350-150	173	285	5.8		206
350-200	208	315			
400-200	211	315	6.5		231
450-200	214	315	6.7		

- 注1. 呼び径は、「本管呼び径－取付け管呼び径」とする。
 2. Zの許容差は±10mmとする。
 3. Rは標準値を示すものであり、許容差は規定しない。
 4. サドルと短管の接合部の詳細は規定しない。

図－20 副管用90度支管
(略号 VS－PRP)

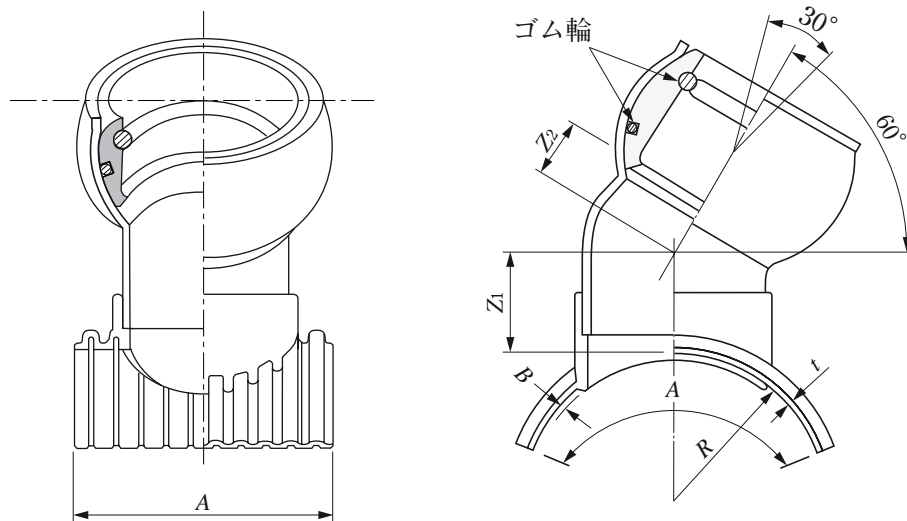


(単位 mm)

呼び径	Z ₁ (最小)	Z ₂ (最小)	A (最小)	B (最大)	t (最小)	R	呼び径	Z ₁ (最小)	Z ₂ (最小)	A (最小)	B (最大)	t (最小)	R			
150-100	62	40	195	4.5	4	79	350-100	72	40	240	5.8					
200-100	62	40	205	4.6		104	350-150	85	68	285						
200-125	67	51	255				350-200	95	93	315						
200-150	75	68	255				400-100	70	70	240						
250-100	65	40	190	5.0		129	400-150	83	98	285	6.5			4	206	
250-125	70	51	250				400-200	90	123	315						
250-150	78	68	250				450-100	73	73	240	6.7					231
250-200	88	93	310				450-150	86	101	285						
300-100	69	40	240	5.5		155	450-200	93	126	315						
300-150	82	68	300													
300-200	92	93	315													

- 注1. 呼び径は、「本管呼び径－取付け管呼び径」とする。
 2. Rは標準値を示すものであり、許容差は規定しない。
 3. ゴム輪の形状及びサドルと短管の接合部の詳細は規定しない。

図－21 45度自在支管（取付け管用）
 （略号 45SVRF－PRP）

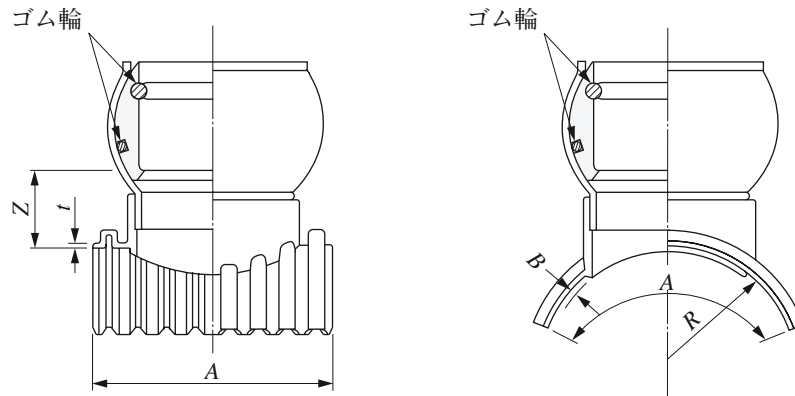


(単位 mm)

呼び径	Z ₁ (最小)	Z ₂ (最小)	A (最小)	B (最大)	t (最小)	R	呼び径	Z ₁ (最小)	Z ₂ (最小)	A (最小)	B (最大)	t (最小)	R
150-100	52	30	195	4.5	4	79	350-100	61	30	240	5.8		180
200-100	52	30	205	4.6		104	350-150	71	50	285			
200-125	57	41	255				350-200	76	86	315			
200-150	62	50	255				400-100	64	30	240			
250-100	55	30	190	5.0		129	400-150	74	50	285	6.5	4	206
250-125	60	41	250				400-200	79	86	315			
250-150	65	50	250				450-100	67	30	240	6.7		231
250-200	70	86	310				450-150	77	50	285			
300-100	58	30	240	5.5		155	450-200	82	86	315			
300-150	68	50	300										
300-200	73	86	315										

- 注1. 呼び径は、「本管呼び径－取付け管呼び径」とする。
 2. Rは標準値を示すものであり、許容差は規定しない。
 3. ゴム輪の形状及びサドルと短管の接合部の詳細は規定しない。

図－22 60度自在支管（取付け管用）
 （略号 60SVRF－PRP）

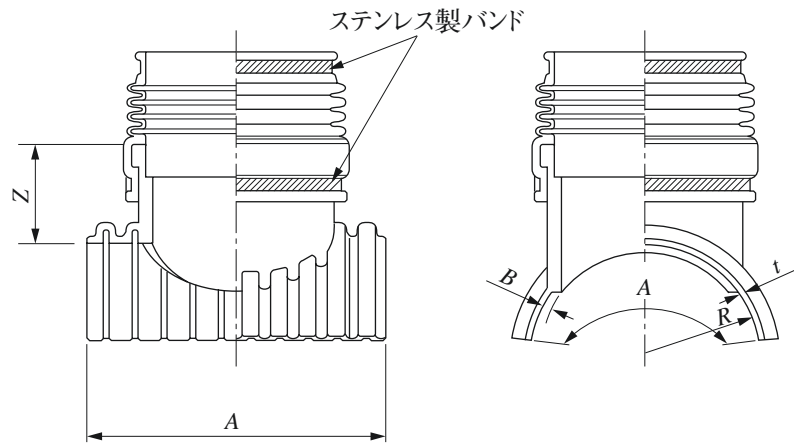


(単位 mm)

呼び径	Z	A (最小)	B (最大)	t (最小)	R	呼び径	Z	A (最小)	B (最大)	t (最小)	R	
150-100	55	195	4.5	4	79	350-100	65	240	5.8	4	180	
200-100	55	205	4.6		104	350-150	75	285				
200-125	60	255				350-200	80	315				
200-150	65	255				400-100	70	240				
250-100	60	190	5.0		129	400-150	80	285	6.5		206	
250-125	65	250				400-200	85	315				
250-150	70	250				450-100	70	240	6.7			231
250-200	75	310				450-150	80	285				
300-100	65	240	5.5		155	450-200	85	315				
300-150	75	300										
300-200	80	315										

- 注1. 呼び径は、「本管呼び径－取付け管呼び径」とする。
 2. Rは標準値を示すものであり、許容差は規定しない。
 3. ゴム輪の形状及びサドルと短管の接合部の詳細は規定しない。

図－23 90度自在支管（取付け管用）
 （略号 90SVRF－PRP）

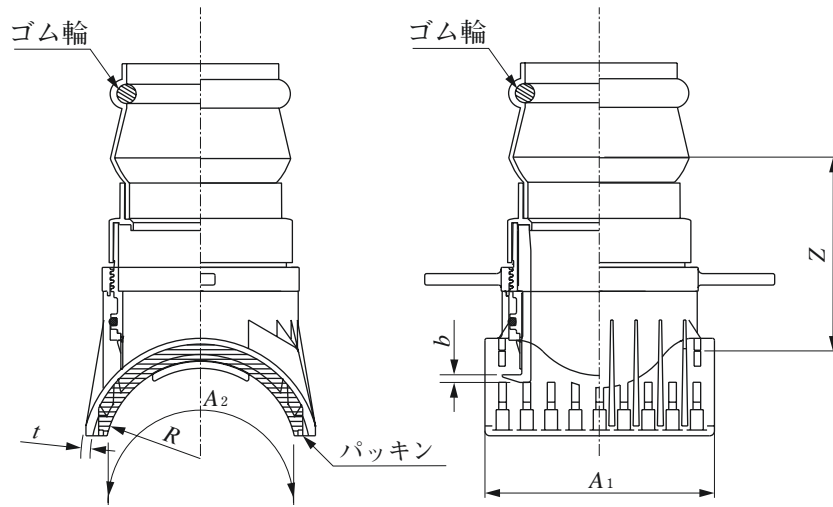


(単位 mm)

呼び径	Z (最小)	A (最小)	B (最大)	t (最小)	R (標準値)
150-100	35	195	4.5	4.0	79
200-100	40	205	4.6		104
200-150		255			129
250-100	45	190	5.0		155
250-150		250			180
300-100	50	240	5.5		206
300-150		300			231
350-100	55	240	5.8		231
350-150		285			
400-100		315	6.5		
400-150			6.7		
450-100					
450-150					

- 注1. 呼び径は、「本管呼び径－取付け管呼び径」とする。
 2. ゴム部とサドル部の接合部形状は、特に規定しない。
 3. Rは標準値を示すものであり、許容差は規定しない。

図－24 ゴム可とう支管
(略号 90SVF－PRP)

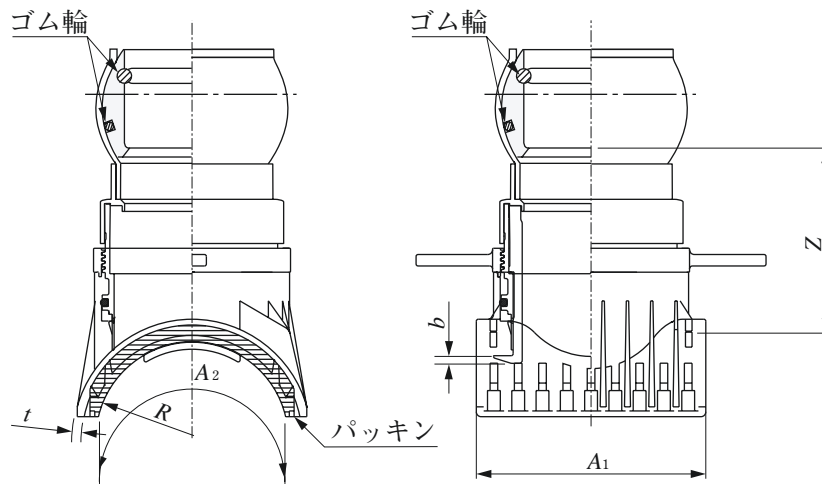


単位：mm

呼び径	Z (最小)	A ₁ (最小)	A ₂ (最小)	b (最大)	t (最小)	R
150-100	175	175	175	9	4	78
200-100	175	175	175	9	4	103
200-150	185	230	230	9	4	103

- 注1. 呼び径は、「本管呼び径－取付け管呼び径」とする。
 2. Rは標準値を示すものであり、許容差は規定しない。

図-25 ゴムシール型90度支管
(略号 90SVR-PRP-L)

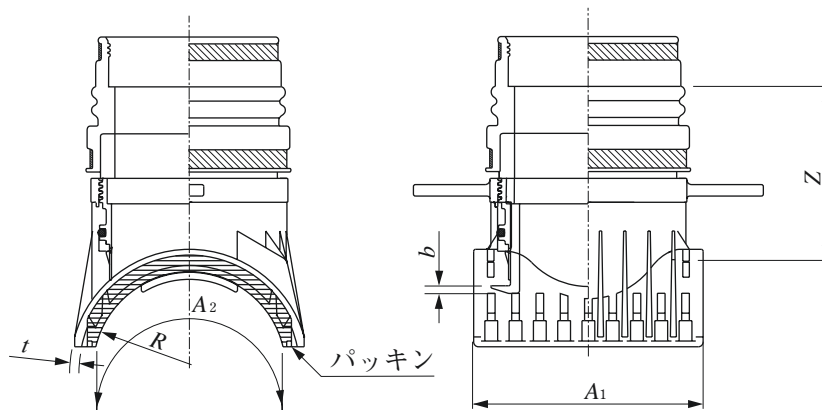


単位：mm

呼び径	Z (最小)	A ₁ (最小)	A ₂ (最小)	b (最大)	t (最小)	R
150-100	180	175	175	9	4	78
200-100	180	175	175	9	4	103
200-150	190	230	230	9	4	103

- 注1. 呼び径は、「本管呼び径-取付け管呼び径」とする。
 2. Rは標準値を示すものであり、許容差は規定しない。

図-26 ゴムシール型自在90度支管
(略号 90SVRF-PRP-L)

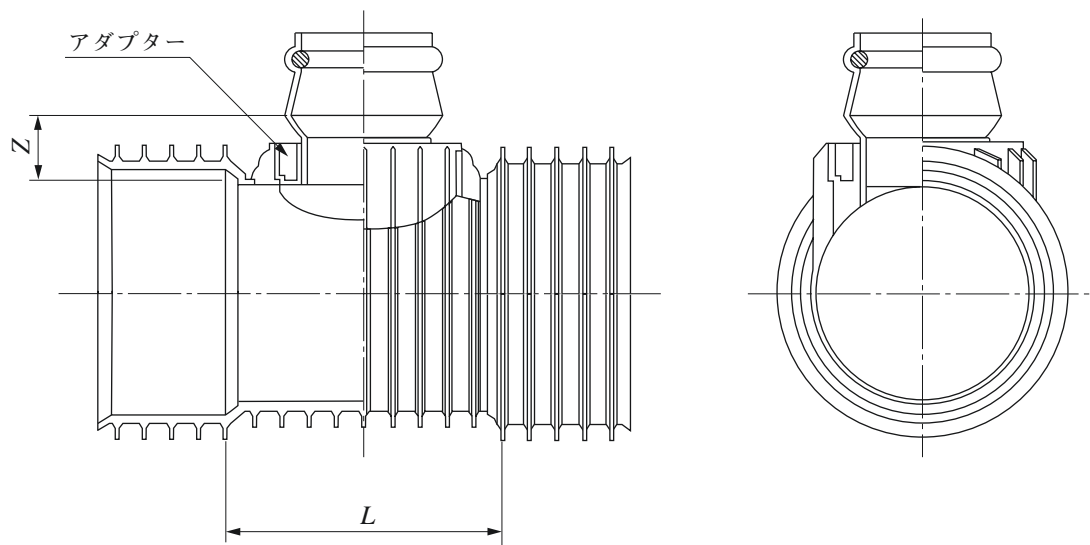


単位：mm

呼び径	Z (最小)	A ₁ (最小)	A ₂ (最小)	b (最大)	t (最小)	R
150-100	160	175	175	9	4	78
200-100	160	175	175	9	4	103
200-150	170	230	230	9	4	103

- 注1. 呼び径は、「本管呼び径－取付け管呼び径」とする。
 2. Rは標準値を示すものであり、許容差は規定しない。

図-27 ゴムシール型ゴム可とう支管
(略号 90SVF-PRP-L)

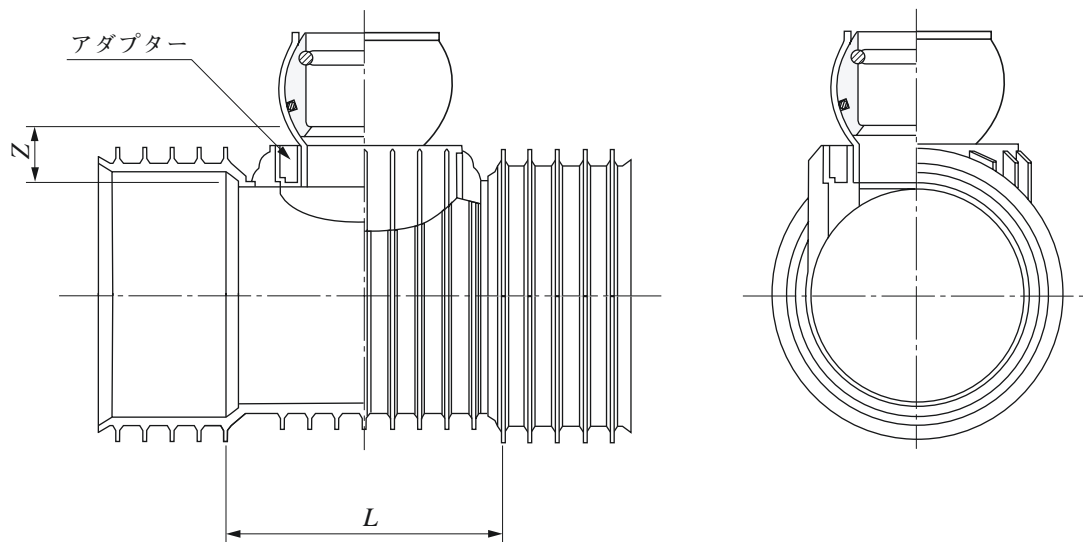


(単位 mm)

呼び径	L	Z (最小)
150-100	250±15	45
150-125		45
200-100		45
200-125		45
200-150		50

- 注1. 呼び径は、「本管呼び径－
取付け管呼び径」とする。
2. アダプターなしとすることができる。

図－28 90度枝付き管
(略号 TR－PRP)

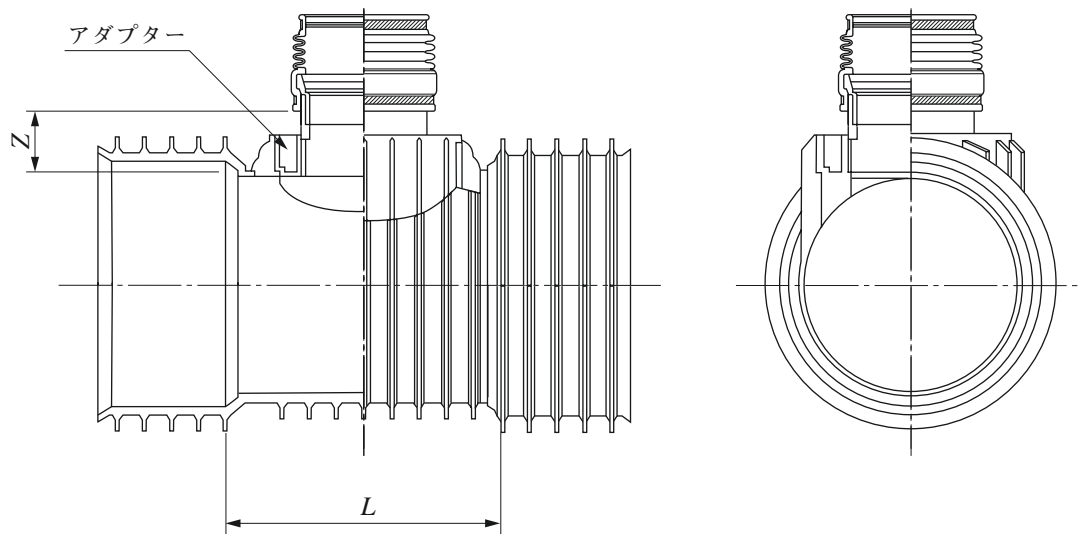


(単位 mm)

呼び径	L	Z (最小)
150-100	250±15	50
150-125		50
200-100		50
200-125		50
200-150		55

- 注1. 呼び径は、「本管呼び径－取付け管呼び径」とする。
2. アダプターなしとすることができる。

図－29 90度自在枝付き管
(略号 TRF－PRP)

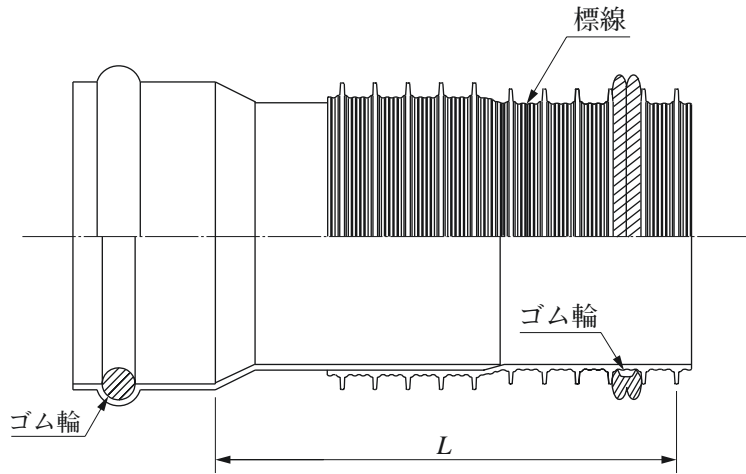


(単位 mm)

呼び径	L	Z (最小)
150-100	250±15	50
200-100		50
200-150		55

- 注1. 呼び径は、「本管呼び径－
取付け管呼び径」とする。
2. アダプターなしとすることが
できる。

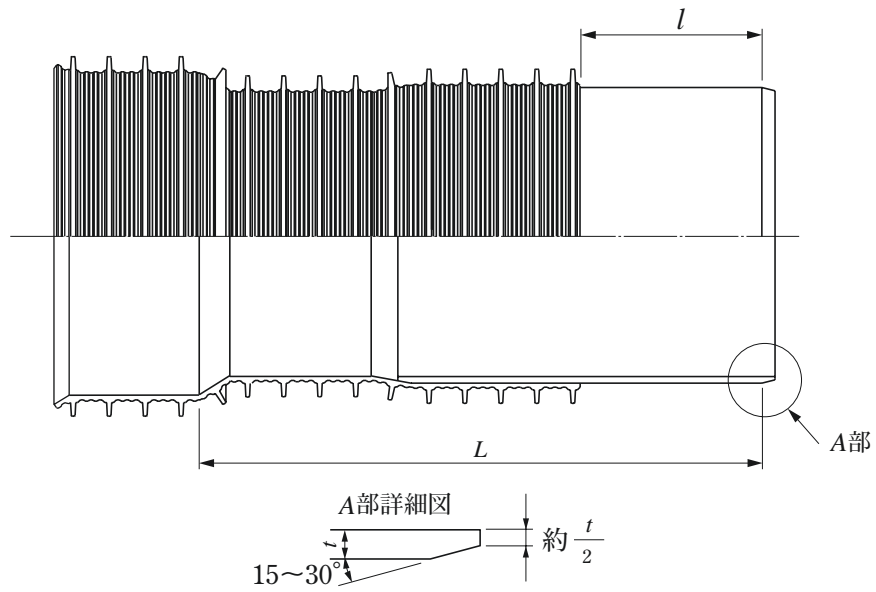
図－30 ゴム可とう枝付き管
(略号 TF－PRP)



(単位 mm)

呼び径	L	許容差
150	275	+30 -10
200	335	
250	395	
300	475	+40 -10
350	485	
400	620	
450	630	

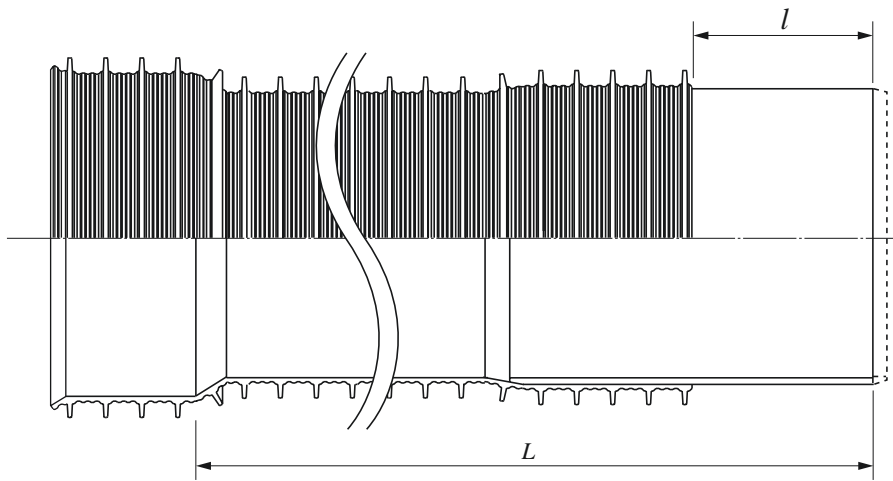
図-31 VU-RR受口ーリブ差し口変換継手
(略号 RR-PRP)



(単位 mm)

呼び径	L	許容差	l (参考)
150	490	+30 -10	250
200	530		250
250	590		250
300	660	+40 -10	250
350	670		250
400	760		260
450	790		285

図-32 リブ受口-VU差し口変換継手 I 型
(略号 PRP-VU-I)

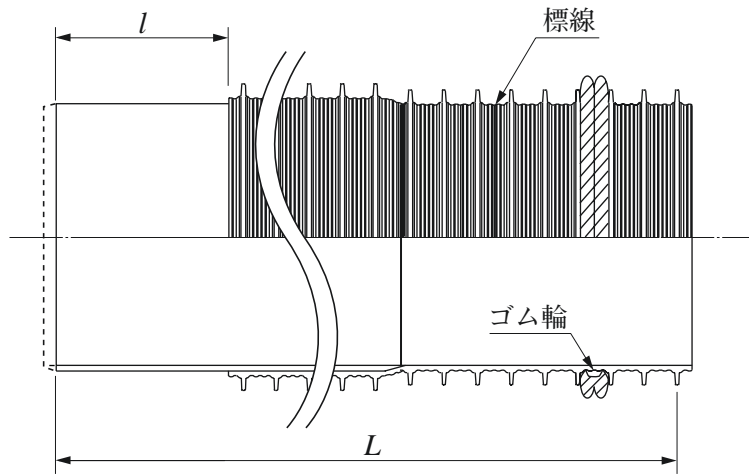


(単位 mm)

呼び径	L	許容差	l (参考)
150	2000	+30 -10	250
200			
250			
300		+40 -10	
350			
400			
450			

注 形状は、破線で示すものとする事ができる。

図-33 リブ受口-VU差し口変換継手Ⅱ型
(略号 PRP-VU-Ⅱ)

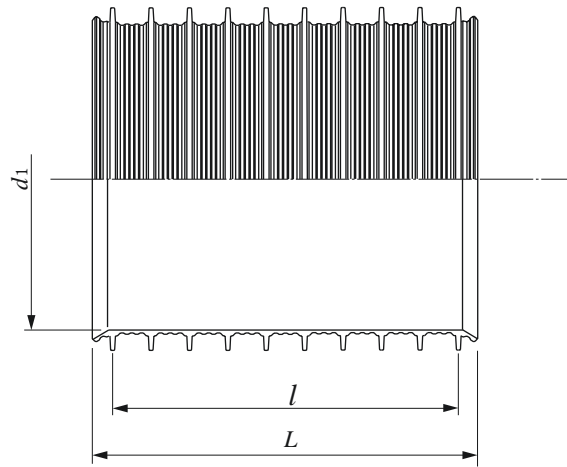


(単位 mm)

呼び径	L	許容差	l (参考)
150	2000	+30 -10	500
200			
250			
300		+40 -10	
350			
400			
450			

注 形状は、破線で示すものとすることができる。

図-34 VU差しローリブ差し口変換継手
(略号 VU-PRP)



(単位 mm)

呼び径	d_1 (最小)	L (標準値)	l (最小)
150	171.7	220	200
200	229.7	245	225
250	287.3	280	260
300	344.9	330	310
350	402.1	330	310
400	450.2	350	310
450	504.0	350	310

図-35 カラー
(略号 SYR-PRP)

4.4 性能

直管及び異形管は、5.により試験を行ったとき、表-2に適合しなければならない。

表-2 直管及び異形管の性能

性能項目	性能					適用
引張降伏強さ	20℃における引張降伏強さは、47MPa以上					管
偏平強さ	呼び径	圧縮量(mm)	線荷重kN/m	圧縮量(mm)	線荷重kN/m	管のリブ 直管部
	150	8	5.9以上	13	8.7以上	
	200	11	7.9以上	17	11.0以上	
	250	13	9.3以上	21	13.6以上	
	300	16	11.4以上	25	16.2以上	
	350	18	13.6以上	30	18.8以上	
	400	21	10.0以上	34	14.4以上	
450	24	11.4以上	38	16.5以上		
耐負圧性	0.078MPaの負圧の変動がないこと。					ゴム輪 接合部
耐薬品性	各試験液とも±0.20mg/cm ² 以内					管
ビカット 軟化温度	76℃以上					管

5. 試験方法

5.1 試験片

試験片は、供試管から表-3によって作製する。引張試験、偏平試験及びビカット軟化温度試験に用いる試験片は、試験に先立って23℃±2℃の温度で1時間以上状態調節する。

表-3 試験片

試験の種類	試験片の形状	試験片の作り方	試験片の数	試験結果
外観、形状、寸法	—	—	—	—
引張試験	ダンベル状	直管は試料から図-36のとおり切り取る。異形管は、直管に準じて切り取る。切り取りが困難な場合は、支管と同一の材料で成形した板から切り取ってもよい。	2個	平均値による
偏平試験	管状	直管及び異形管から長さ300mm以上を切り取る。300mmを確保できない場合は、できるだけ長い長さを切り取る。	1個	—
負圧試験	管状	管を接合し、接合部を含め全長を300mm以上に切り取り、両端をシールする。	1個	—
耐薬品性試験	弧状	直管は試料から図-37のとおり切り取る。異形管は試料から試験できる適当な寸法に切り取る。	各試験液ごとに2個	平均値による
ビカット軟化温度試験	弧状	管から長さ10mm～50mm、幅10mm～20mm及び厚さは2.4mm～6mmの弧状とし、試験片の上下両面は平滑で、ひび、割れ、気泡などのないものとする。なお、試験面は機械加工しない面とする。	2個	平均値による

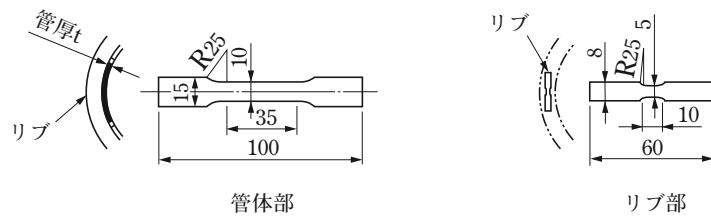
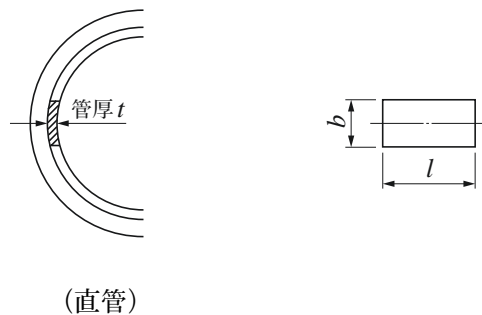


図-36 ダンベル状試験片

試験片の厚さは、直管については管体部またはリップ部より試験片を加工し、できるだけ大きくする。



(直管)

図-37 耐薬品性試験片

表-4 耐薬品性試験片寸法

種類	単位 mm	
	b	l
直管	15	30

注 試験片の厚さは、加工しうる範囲でできるだけ大きくする。

5.2 外観及び形状

管の外観及び形状は、目視によって調べる。

なお、自在支管については、任意の方向に約15°振り、自在性を調べる。

また、硬質塩化ビニル製小型マンホール用リップ本管自在継手については、受口部材と差し口部材を管軸にそって回転することで0°～15°の任意角度に設定できることを調べる。

5.3 寸法

管の寸法は、JIS B 7502(マイクロメータ)に規定するマイクロメータ、JIS B 7507(ノギス)又はこれらと同等以上の精度をもつものを用いて測定する。

5.4 引張試験

試験片の断面積 S (mm²) を次の式 (1) によって算出する。

$$S = t \cdot b \dots \dots \dots (1)$$

ここに、

- t : 厚さの最小値 (mm)
- b : 弦の長さの最小値 (mm)

試験片を **JIS K 7113** (プラスチックの引張試験方法) に準じて、毎分10mm±2mmの速さで引張り、式 (1) で計算した断面積で最大荷重を除いて引張強さを算出する。

試験温度は23°C±2°Cとする。

次に式 (2) によって20°Cにおける引張降伏強さ F (MPa) を求める。

$$F = F_{\theta} + 0.652 (\theta - 20) \dots \dots \dots (2)$$

ここに、

- F_{θ} : θ °Cにおける引張降伏強さ (MPa)
- θ : 試験時の温度 (°C)

注. この式の適用温度範囲は、5~35°Cとする。

5.5 偏平試験

試験片より大きい2枚の平板間に試験片をはさみ、管軸に直角の方向に毎分10mm±2mmの速さで表-2の圧縮量まで試験片を圧縮し、そのときの荷重を調べ、試験片の長さを1mに換算して線荷重 (kN/m) を算出する。

試験温度は23°C±2°Cとする。

5.6 負圧試験

試験片の一端を真空ポンプに接続して0.078MPaの負圧にし、1分間放置する。負圧計によって負圧の移動を調べる。

試験温度は常温とする。

注. 常温とは、5°C~35°C [JIS Z 8703 (試験場所の標準状態) の温度15級] とする。

5.7 耐薬品性試験

試験片を表-5の試験液に60°C±2°Cで5時間浸せきした後、流水中で5秒間洗浄(水による浸せきの場合には行わない。)、乾いた布で表面の水分をふきとり、はかり瓶に入れて質量を測る。

次の式 (3) によって質量変化度 m_c (ng/cm²) を算出する。

$$m_c = \frac{m_b - m_a}{S} \dots \dots \dots (3)$$

ここに、

m_a ：試験前の試験片の質量 (mg)

m_b ：試験後の試験片の質量 (mg)

S ：試験片の表面積 (cm^2)

表－5 試験液の純度及び濃度

試験液の種類	試験液の純度及び濃度
水	蒸留水又はイオン交換水
塩化ナトリウム溶液	JIS K 8150 [塩化ナトリウム (試薬)] の塩化ナトリウム10%水溶液
硫酸	JIS K 8951 [硫酸 (試薬)] の硫酸30%水溶液
水酸化ナトリウム溶液	JIS K 8576 [水酸化ナトリウム(試薬)] の水酸化ナトリウム40%水溶液

5.8 ビカット軟化温度試験

JIS K 7206 (熱可塑性プラスチックのビカット軟化温度試験方法) に準じて行う。この場合、試験片に加える試験荷重は $50.0\text{N} \pm 1\text{N}$ とする。

6. 試験結果の数値の表し方

試験結果は、規定の数値より1けた下の位まで求め、JIS Z 8401 (数値の丸め方) により丸める。

7. 検 査

直管及び異形管の検査は、5.によって試験し、4.の規定に適合しなければならない。

8. 表 示

直管及び異形管には、容易に消えない方法で、次の事項を表示しなければならない。

- (1) 管の種類又はその略号
- (2) 呼び径
- (3) 材質記号 ∞ PVC-U (直管のみ)
- (4) 製造年月又はその略号
- (5) 製造業者名又はその略号

引用規格：JIS B 7502	マイクロメータ
JIS B 7507	ノギス
JIS K 6353	水道用ゴム
JIS K 6741	硬質塩化ビニル管
JIS K 6745	硬質塩化ビニル板
JIS K 7113	プラスチックの引張試験方法
JIS K 7206	熱可塑性プラスチックのビカット軟化温度試験方法
JIS K 8150	塩化ナトリウム (試薬)
JIS K 8541	硝酸 (試薬)
JIS K 8576	水酸化ナトリウム (試薬)
JIS K 8951	硫酸 (試薬)
JIS Z 8401	数値の丸め方
JIS Z 8703	試験場所の標準状態
JSWAS K-1-2002	下水道用硬質塩化ビニル管
JSWAS K-13-2003	下水道用リブ付硬質塩化ビニル管
関連規格：JIS K 6258	加硫ゴムの浸せき試験方法
JIS K 6259	加硫ゴムのオゾン劣化試験方法
JIS K 6900	プラスチック-用語
JIS Z 8203	国際単位系(SI)及びその使い方
JIS Z 8301	規格票の様式
JSWAS K-9-1999	下水道用硬質塩化ビニル製小型マンホール
PRP-12-2004	下水道用硬質塩化ビニル製リブ付小型マンホール

下水道用リブ付硬質塩化ビニル管 解説

規格改訂の経緯

リブ付硬質塩化ビニル管は、「基礎材に碎石の使用ができる」、「偏平剛性が高く荷重条件の厳しい場所にも使用できる」などの特長を持った管材として、平成2年12月にプラスチックリブパイプ協会規格 **PRP-11** が制定された。平成7年に日本下水道協会認定適用資器材（Ⅱ類）に登録され、平成11年には日本下水道協会規格 **JSWAS K-13** として規格制定され、その後リブパイプの優れた特性が市場に認知、理解され、普及採用が進んできている。

これに伴い、施工の簡便化や耐震性の付与を実現するための継手類に対する要望が高まってきたことから **JSWAS K-13** の規格を補完する継手類の追加、また呼び径400以上の品種について一部形状及び寸法の見直しを図るとともに、呼び径500を削除し、平成13年11月にプラスチックリブパイプ協会規格 **PRP-11-2001** として改訂した。

その後、平成15年2月には、**JSWAS K-13-2003** が改訂されたことを受け、**JSWAS K-13-2003** との整合のためプラスチックリブパイプ協会推奨品であったリブ本管自在継手とリブくら型マンホール継手を追加、T字型内副管を削除、2品種あったカラーを1品種に統合した。また、**PRP-11A-2001** の本規格への統合のためゴムシール型支管を追加した。さらに各品種の呼び径については一部見直しを図り本規格を改訂することとした。

1. 適用範囲

本規格に適用される下水道用リブ付硬質塩化ビニル管（以下、リブ付塩ビ管という。）の用途は、下水道用の本管、副管、支管、マンホール接続部及び排水設備を対象にしている。これらに接続する取付け管は、下水道用硬質塩化ビニル管 **JSWAS K-1-2002**、マンホール類については、下水道用硬質塩化ビニル製リブ付小型マンホール **PRP-12-2004**、下水道用硬質塩化ビニル製小型マンホール **JSWAS K-9-1999** 及び製造者団体規格によるコンクリート製品等がある。

リブ付塩ビ管は、偏平剛性が高いため、浅層埋設、深埋設など、荷重条件の厳しい場所でも安心して使用することができる。

2. 種類

PRP-11-2001 に以下の規格を追加及び削除した。

- (1) くら型マンホール継手として1号マンホール用に呼び径400-1050、450-1050を、角型マンホール用に400-F、450-Fを追加した。
- (2) 十字型内副管として300-150、350-150及び呼び径400、450の各品種を追加し、300-250、350-250、350-300を削除した。
- (3) T字型内副管を削除した。
- (4) プラスチックリブパイプ協会推奨品としていたリブ本管自在継手を追加した。
- (5) プラスチックリブパイプ協会推奨品としていたリブくら型マンホール継手を追加した。

- (6) 90度支管、45度自在支管、60度自在支管、90度自在支管の300-125、350-125を削除した。
- (7) ゴム可とう支管として呼び径400、450を追加した。
- (8) PRP - 11A規格としていたゴムシール型支管（90度支管、自在90度支管、ゴム可とう支管）を追加した。
- (9) カラーについては、従来規定されていたリブ形状を持たないものを削除し、リブ形状をもつもののみを規定した。

3. 材 料

製造方法は、規定の在り方について、新規製造方法を阻害しないことが広く求められるようになったため、**JSWAS K-13-2003** に準じて廃止することとした。

リブ付塩ビ管の材料は、**JSWAS K-13-2003** に準じて表現方法を改めた。良質な安定剤とは、カドミウム系以外の成形加熱時に塩化ビニル樹脂の分解を防止し、品質を安定させるものをいう。

なお、可塑剤の使用は、材料の強度低下をさせることがあるため使用しないこととする。

リブ付塩ビ管の接合に用いる継手用ゴム輪及びゴム可とう部に使用するゴムは、現在、ゴム輪受口を有する管に多く使用され実績のある水道用ゴム（**JIS K 6353**）のⅠ類Aに適合したもの、または、その品質が同等以上のものを用いることとした。

なお、ゴムシール型支管用パッキンの材料は、当協会で規定したものとする。

4. 品 質

4.1 色

リブ付塩ビ管の色は、一般の硬質塩化ビニル管との区分を明確にするため、明るい青紫色を標準とした。

4.2 外 観

外観については、**JSWAS K-13-2003** に準じた表現方法とした。

「有害なきず」とは管の強さや水密性、耐久性に悪影響を及ぼす恐れのあるもので、「滑らか」とは、管内流水に対しての滑らかさと接合部の水密性を確保するための滑らかさである。

「実用的に正円」とは接合時に管の挿入が困難とならない正円度であり、「実用的に真っすぐ」とは、管布設時に心出し、レベル出しが困難とならない状態である。

4.3 形状及び寸法

リブ付塩ビ管の断面形状がリブ構造となっているのは、質量を増大させることなく、断面2次モーメントを増大させ、土圧による変形を防止するためである。又、個々の形状及び寸法は、材料の特性、製造設備上の制約などから定めている。

全般を通じては、**JSWAS K-13-2003** の表現方法と整合化をはかり、リブ付塩ビ管の直管部共通寸法については、従来、参考として規定されていた「外径 D 」、「リブ外径 DR 」、「リブ高さ HR 」及び「リブ幅 ES 」を標準値として記載した。

直管の長さは、施工時の取り扱い性の観点から、4mを基本とした。差し込み部のゴム輪の取り付け位置を管端より第2番目と第3番目のリブの間としたのは、第1番目のリブは地盤変化等により差し口部が過度に受口部奥部に挿入された場合に損傷の可能性があること、また、3番目以降では十分な離脱しろを確保できないためである。

標線は、現場施工管理を容易にするために、挿入長さの目安とするものである。
直管、異形管、90度支管、変換継手のゴム輪受口及び自在ゴム輪受口のゴム輪形状及びゴム輪周辺部の形状を規定しなかったのは、将来の改良のためにも規定しないほうが望ましいと考えたからである。

また、枝付き管のリブ形状は成形加工の特性から個々の形状及び寸法については詳細を規定しなかった。

内副管は、上下の区別がつくように表示を行うことが望ましく、特に副管径と上部点検口管径が等しい場合は上下の区別が困難なため、必ず上下の表示を行うこととした。

変換継手は、リブ受口-VU差し口変換継手Ⅰ型の呼び径150～350について、差し口側のVU管長さ l (参考)を使用実態に合わせ、250mmに変更し、製造業者規格品と統一することとした。VU-RR受口-リブ差し口変換継手及びリブ受口-VU差し口変換継手Ⅰ型についてはJSWAS K-1-2002の本管及びJSWAS K-9-1999の硬質塩化ビニル製小型マンホールと接続するものであり、リブ受口-VU差し口変換継手Ⅱ型及びVU差し口-リブ差し口変換継手については、JSWAS K-1-2002の本管用ゴム可とうマンホール継手と接続するものである。すなわち、下水道事業のため、整備を終えた既存設備との維持管理面を考慮し、必要最小限の各変換継手を規定することとした。

カラーについては、従来規定されていたリブ形状を持たないものを本規格から削除し、JSWAS K-13-2003に規定されているリブ形状をもつもののみを規定した。

4.4 性 能

性能は、JSWAS K-13-2003に準じた。

5. 試験方法

試験方法は、JSWAS K-13-2003に準じて変更した。

7. 検 査

検査は、JSWAS K-13-2003に準じた。

8. 表 示

表示は、JSWAS K-13-2003に準じた。

9. その他

(1) 引用規格は、この規格に引用されることによって、この規格の一部を構成する。これらの引用規格のうちで、発効年を付記してあるものは、記載の年の版だけがこの規格の規定を構成するものであって、その後の改正版、追補は適用しない。発効年を付記していないものはその最新版(追補を含む。)を適用する。

(2) 形状及び寸法について、「参考」及び「標準値」を記載している。「参考」及び「標準値」の用い方は、次の基準で使い分けている。

①標準値とは、製作上の目標値として記載した寸法である。

②参考とは、規格本体の規定内容に関連する事柄を補足するものであり、規定の一部ではないことがJIS Z 8301に記載されている。この規格では、使用者、製造業者などの利便性を向上させるため、記載した寸法である。

プラスチックリブパイプ協会規格
付 属 書
ゴムシール型支管用パッキン

この付属書はゴムシール型支管用パッキンの材料について規定する。
パッキンは表-1に適合したもの又はその品質(物性)が同等以上のものを用いる。

表-1 パッキンの材質

試験項目		規 格	試験方法	
水 膨 張 前	デュロメータ硬さ (タイプHA)		40±5	JIS K 6253の5.による。
	引張試験	引 張 強 さ MPa	9 以上	JIS K 6251の5.による。(注1)
		伸 び %	400 以上	
	老 化 試 験	引張強さ変化率 %	-25 以内	JIS K 6257の4.による。(注2)
		伸 び 変 化 率 %	-30~+10以内	
		デュロメータ硬さの変化	+7以内	
圧縮永久ひずみ率 %		40 以下	JIS K 6262の5.による。(注3)	
水 膨 張 後	水膨張率%	水 道 水	7日後	JIS K 6258の5.2.による。(注4)
			28日後	
		3%食塩水	28日後	

注1. 試験に使用する試験片はダンベル形状3号形

2. 70±1℃、96時間
3. 70±1℃、22時間
4. 23±2℃

MEMO

塩化ビニル管・継手協会

正会員名 旭有機材株式会社
(50音順) アロン化成株式会社
株式会社ヴァンテック
株式会社クボタケミックス
積水化学工業株式会社
タキロンシーアイ株式会社
東栄管機株式会社
前澤化成工業株式会社

事務局 〒107-0051 東京都港区元赤坂 1-5-26 東部ビル
3F TEL. 03-3470-2251 FAX. 03-3470-4407

不許転載

平成13年11月 初 版
平成28年 5月 改訂3版

プラスチックリブパイプ協会

下水道用リブ付硬質塩化ビニル管
規格書

資料コード | PRP03-01

2016. 5. 0TH TX