

# ポリプロピレン製宅地ます 設置歩掛り

PMMS 001

〔参考:宅地ます設置図  
土工量積算表〕

2010 年度版

**塩化ビニル管・継手協会**

# PMMS 001 ポリプロピレン製宅地ます設置歩掛り表

本歩掛りは、「PMMS 001 ポリプロピレン製宅地ます」の宅地ます設置作業に適用する。  
 設置歩掛りは、宅地ます・立上り部及びふたの設置、ならびに排水本管・排水枝管との接合を含む。

## 宅地ます設置歩掛り

### 汚水ます

(配管工 人/箇所)

ます径	流出 排水管径	埋設深さ (mm)			
		区分	300~ 800	801~ 1200	1201~ 1500
300	100	A	0.09	0.10	0.11
		B	0.13	0.14	0.15
350	100	A	0.10	0.11	0.12
		B	0.14	0.15	0.16
400	125	A	0.11	0.12	0.13

(注)A、Bの区分は、ますの種類の違いによる。(参考-1)

### 雨水ます

(配管工 人/箇所)

ます径	流出 排水管径	埋設深さ (mm)			
		区分	300~ 800	801~ 1200	1201~ 1500
※250 300	100	A	0.09	0.10	0.11
		B	0.13	0.14	0.15
	125	A	0.10	0.11	0.12
		B	0.14	0.15	0.16
350 400	100	A	0.11	0.12	0.13
		B	0.15	0.16	0.17
	125	A	0.10	0.11	0.12
		B	0.14	0.15	0.16
150	A	0.12	0.13	0.14	
	B	0.16	0.17	0.18	

(注) ※ます径250には排水管径125、150は適用できないものとする

(注) A、Bの区分は、ますの種類の違いによる。(参考-1)

## 参考-1 宅地ますの種類による区分

区分	種類	備考	
汚水ます	A	ST	ストレートと曲り及び枝流入口が2個以下の合流とする。
		90L、45L	
		90Y、45Y、WL、YW	
	B	TRK、TR	トラップを有するものとドロップとする。
DR、DRY			
雨水ます	A	流入管2本以下の合流とする。	
	B	流入管3本以上の合流とする。	

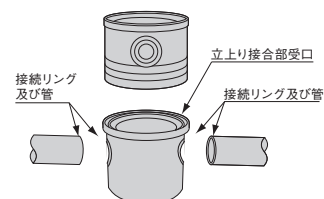
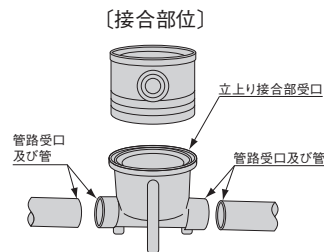
## 参考-2 専用接合剤使用量 (g/接合箇所)

呼び径	100	125	250	300	350	400
管路受口及び管	17	28	—	—	—	—
立上り接合部受口	—	—	50	60	70	80

## 参考-3 滑剤使用量 (g/接合箇所)

呼び径	75	100	125	150
接続リング及び管	3	5	8	10

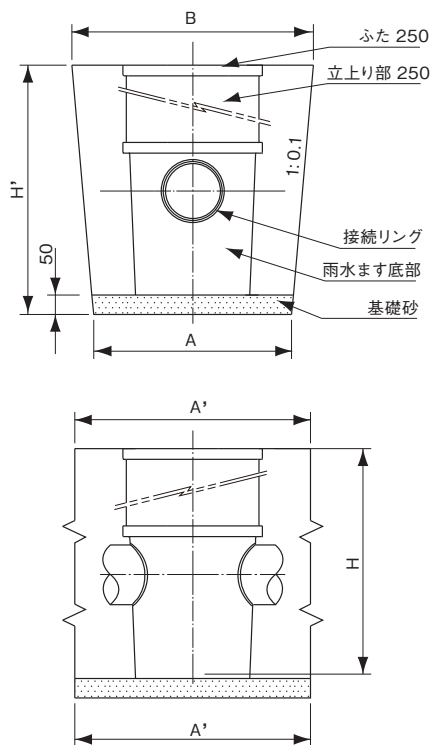
(注) 専用接合剤および滑剤の積算について  
 各区分の中でもますの種類により使用量が若干異なるため、  
 数量は記入していません。  
 使用量は上記の表に基づいて積算してください。



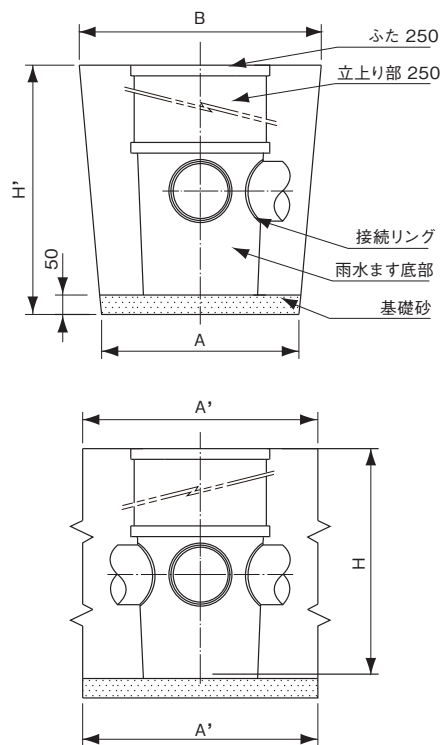
# ポリプロピレン製宅地ますの設置図・土工量積算表(参考)

## 1. ます径250

■雨水ます Aタイプ



■雨水ます Bタイプ

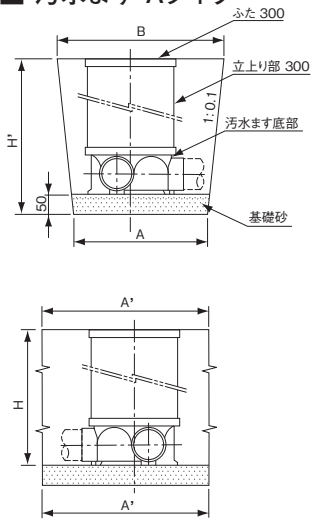


ます深さ H(mm)	掘削寸法 (m)				土工量 (m <sup>3</sup> )			
	A	B	A'	H'	掘削	基礎砂	埋戻し	残土
300	0.45	0.52	0.45	0.36	0.08	0.02	0.04	0.04
400	0.45	0.54	0.45	0.46	0.11	0.02	0.06	0.05
500	0.45	0.56	0.45	0.56	0.13	0.02	0.08	0.05
600	0.45	0.58	0.45	0.66	0.16	0.02	0.10	0.06
700	0.45	0.60	0.45	0.76	0.18	0.02	0.11	0.07
800	0.45	0.62	0.45	0.86	0.21	0.02	0.14	0.07
900	0.45	0.64	0.45	0.96	0.24	0.02	0.16	0.08
1000	0.45	0.66	0.45	1.06	0.27	0.02	0.19	0.08
1100	0.45	0.68	0.45	1.16	0.30	0.02	0.21	0.09
1200	0.45	0.70	0.45	1.26	0.33	0.02	0.23	0.10
1300	0.45	0.72	0.45	1.36	0.36	0.02	0.26	0.10
1400	0.45	0.74	0.45	1.46	0.40	0.02	0.29	0.11
1500	0.45	0.76	0.45	1.56	0.43	0.02	0.32	0.11

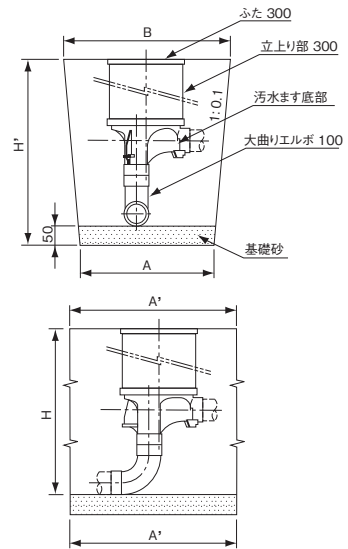
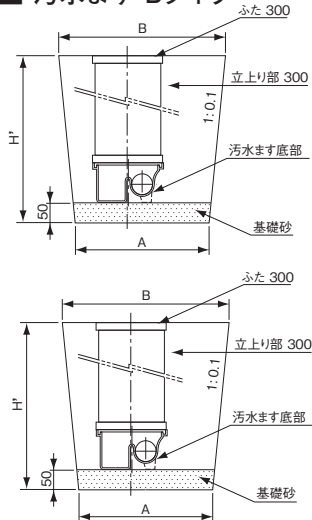
# ポリプロピレン製宅地ますの設置図・土工量積算表(参考)

## 2. ます径300

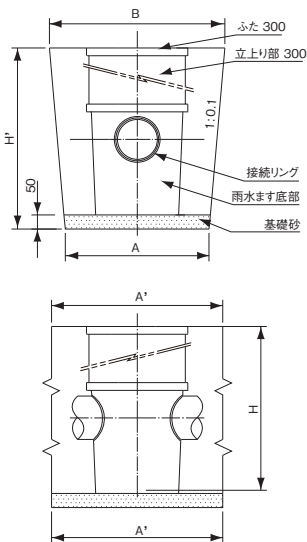
### ■ 汚水ます Aタイプ



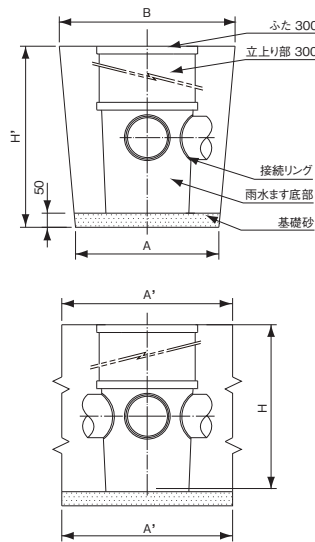
### ■ 汚水ます Bタイプ



### ■ 雨水ます Aタイプ



### ■ 雨水ます Bタイプ

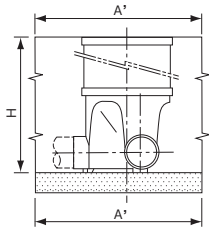
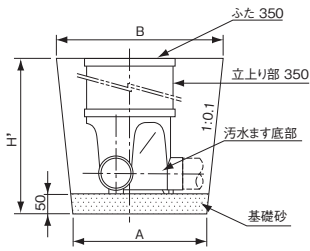


ます深さ H(mm)	掘削寸法 (m)				土工量 (m <sup>3</sup> )			
	A	B	A'	H'	掘削	基礎砂	埋戻し	残土
300	0.50	0.57	0.50	0.36	0.10	0.02	0.05	0.05
400	0.50	0.59	0.50	0.46	0.13	0.02	0.07	0.06
500	0.50	0.61	0.50	0.56	0.16	0.02	0.09	0.07
600	0.50	0.63	0.50	0.66	0.19	0.02	0.12	0.07
700	0.50	0.65	0.50	0.76	0.22	0.02	0.14	0.08
800	0.50	0.67	0.50	0.86	0.26	0.02	0.17	0.09
900	0.50	0.69	0.50	0.96	0.29	0.02	0.19	0.10
1000	0.50	0.71	0.50	1.06	0.33	0.02	0.22	0.11
1100	0.50	0.73	0.50	1.16	0.36	0.02	0.24	0.12
1200	0.50	0.75	0.50	1.26	0.40	0.02	0.28	0.12
1300	0.50	0.77	0.50	1.36	0.44	0.02	0.31	0.13
1400	0.50	0.79	0.50	1.46	0.48	0.02	0.34	0.14
1500	0.50	0.81	0.50	1.56	0.52	0.02	0.37	0.15

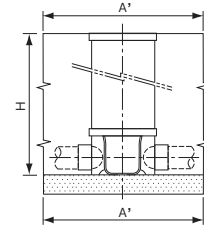
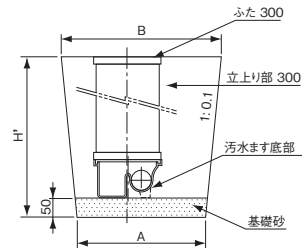
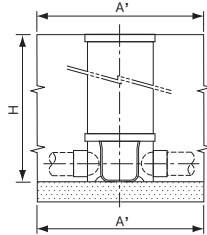
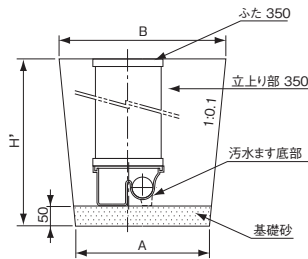
# ポリプロピレン製宅地ますの設置図・土工量積算表(参考)

## 3. ます径350

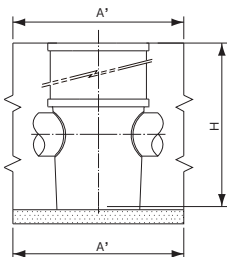
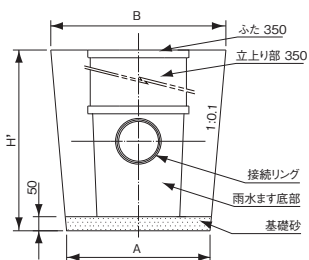
### ■汚水ます Aタイプ



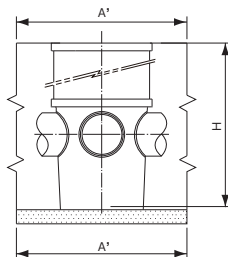
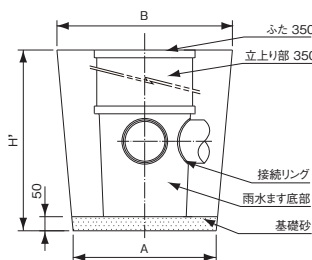
### ■汚水ます Bタイプ



### ■雨水ます Aタイプ



### ■雨水ます Bタイプ

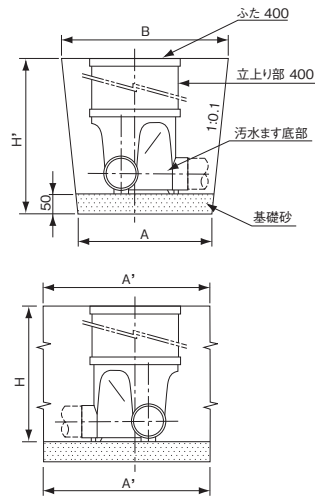


ます深さ H(mm)	掘削寸法 (m)				土工量 (m <sup>3</sup> )			
	A	B	A'	H'	掘削	基礎砂	埋戻し	残土
300	0.55	0.62	0.55	0.37	0.12	0.02	0.06	0.06
400	0.55	0.64	0.55	0.47	0.16	0.02	0.09	0.07
500	0.55	0.66	0.55	0.57	0.20	0.02	0.12	0.08
600	0.55	0.68	0.55	0.67	0.23	0.02	0.14	0.09
700	0.55	0.70	0.55	0.77	0.27	0.02	0.16	0.11
800	0.55	0.72	0.55	0.87	0.31	0.02	0.19	0.12
900	0.55	0.74	0.55	0.97	0.35	0.02	0.22	0.13
1000	0.55	0.76	0.55	1.07	0.39	0.02	0.25	0.14
1100	0.55	0.78	0.55	1.17	0.43	0.02	0.28	0.15
1200	0.55	0.80	0.55	1.27	0.48	0.02	0.31	0.17
1300	0.55	0.82	0.55	1.37	0.52	0.02	0.34	0.18
1400	0.55	0.84	0.55	1.47	0.57	0.02	0.38	0.19
1500	0.55	0.86	0.55	1.57	0.62	0.02	0.42	0.20

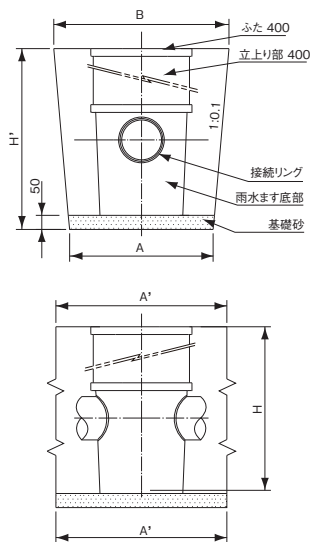
# ポリプロピレン製宅地ますの設置図・土工量積算表(参考)

## 4. ます径400

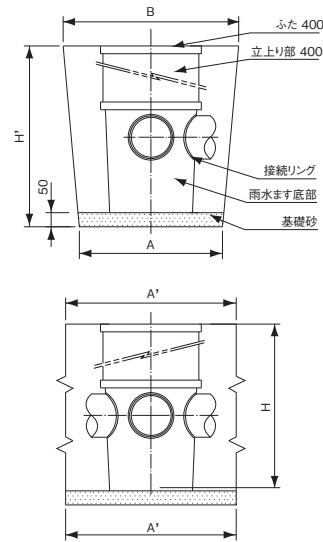
### ■汚水ます Aタイプ



### ■雨水ます Aタイプ



### ■雨水ます Bタイプ



ます深さ H(mm)	掘削寸法(m)				土工量(m <sup>3</sup> )			
	A	B	A'	H'	掘削	基礎砂	埋戻し	残土
300	0.60	0.67	0.60	0.36	0.14	0.02	0.07	0.07
400	0.60	0.69	0.60	0.46	0.18	0.02	0.09	0.09
500	0.60	0.71	0.60	0.56	0.23	0.02	0.13	0.10
600	0.60	0.73	0.60	0.66	0.27	0.02	0.15	0.12
700	0.60	0.75	0.60	0.76	0.31	0.02	0.18	0.13
800	0.60	0.77	0.60	0.86	0.36	0.02	0.21	0.15
900	0.60	0.79	0.60	0.96	0.41	0.02	0.25	0.16
1000	0.60	0.81	0.60	1.06	0.45	0.02	0.27	0.18
1100	0.60	0.83	0.60	1.16	0.50	0.02	0.31	0.19
1200	0.60	0.85	0.60	1.26	0.55	0.02	0.34	0.21
1300	0.60	0.87	0.60	1.36	0.61	0.02	0.38	0.23
1400	0.60	0.89	0.60	1.46	0.66	0.02	0.42	0.24
1500	0.60	0.91	0.60	1.56	0.71	0.02	0.45	0.26

## 塩化ビニル管・継手協会

正会員名 旭有機材株式会社  
(50音順)

アロン化成株式会社

株式会社ヴァンテック

株式会社クボタケミックス

信越ポリマー株式会社

積水化学工業株式会社

タキロンシーアイ株式会社

東栄管機株式会社

日本プラスチック工業株式会社

前澤化成工業株式会社

事務局 〒107-0051 東京都港区元赤坂1-5-26  
TEL.03(3470)2251  
FAX.03(3470)4407

不許転載

平成13年 4月 初 版  
平成31年 4月 改訂6版

塩化ビニル管・継手協会

ポリプロピレン製宅地ます  
設置歩掛り

2019.4. 0TH TX