

設置歩掛

ポリプロピレン製公共ます	[PMMS003]
硬質塩化ビニル製公共ます	[PMMS004]
硬質塩化ビニル製小型マンホール	[PMMS005]

2014年度版

塩化ビニル管
・
継手協会

公共ます設置歩掛

参考文献：社団法人 日本下水道協会 発行
下水道用設計標準歩掛表 平成23年度 第1巻管路編

本歩掛は、「PMMS 003 ポリプロピレン製公共ます」及び「PMMS 004 硬質塩化ビニル製公共ます」の公共ます設置作業に適用する。

表-1 公共ます設置歩掛

(1箇所当り)

ます深さ	労 力 (人)			諸雑費率 (%)
	世 話 役	特殊作業員	普通作業員	
1.0m以下	0.019	0.043	0.042	3
1.5m以下	0.024	0.050	0.050	3
2.0m以下	0.029	0.057	0.057	3

- 注1. 本表の数値には、底部、立上り部及びふたの設置、ならびに取付管との接合を含む。
2. 本表は、ます径200、300、350に適用する。
3. 本表は、ストレート、合流及びドロップに共通とする。
4. 諸雑費は、機器損料及び接着剤等の費用であり、表-1で算出される労務費の合計に表-1の諸雑費率を乗じた金額を上限とする。
5. 铸铁製防護ふたを用いる場合は、表-2の歩掛を加算する。

表-2 铸铁製防護ふた設置歩掛

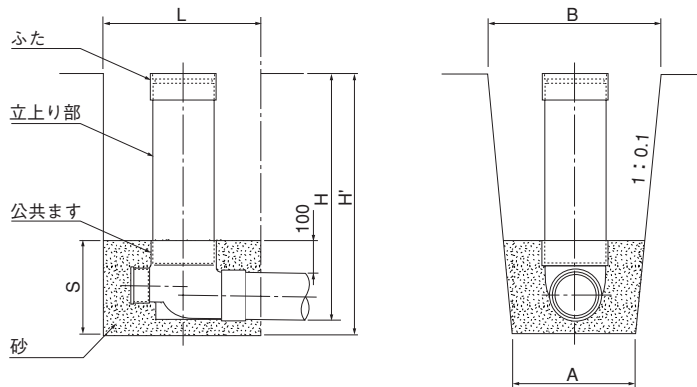
(1箇所当り)

種 目	特殊作業員(人)	普通作業員(人)
铸铁製防護ふた	0.016	0.016

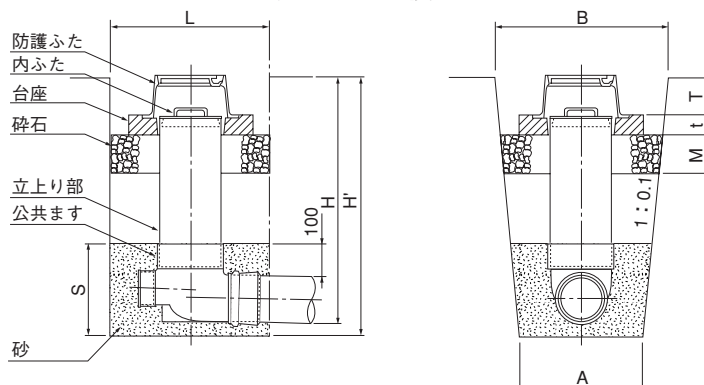
6. 基礎工、土工及び土留工については、必要に応じて別途計上する。

公共ます設置図(参考)

ふた使用例



铸铁製防護ふた使用例



土工量積算表（参考）

ふた使用例

ます径200

流出側	呼び径	100			125			150		
ます深さ	H	0.80	1.00	1.20	0.80	1.00	1.20	0.80	1.00	1.20
土工寸法 (m)	H'	0.86	1.06	1.26	0.86	1.06	1.26	0.86	1.06	1.26
	L	0.70	0.70	0.70	0.70	0.70	0.70	0.70	0.70	0.70
	A	0.55	0.55	0.55	0.55	0.55	0.55	0.55	0.55	0.55
	B	0.72	0.76	0.80	0.72	0.76	0.80	0.72	0.76	0.80
	S	0.28	0.28	0.28	0.30	0.30	0.30	0.33	0.33	0.33
土工量 (m³)	掘削	0.38	0.49	0.60	0.38	0.49	0.60	0.38	0.49	0.60
	基礎砂	0.11	0.11	0.11	0.11	0.11	0.11	0.13	0.13	0.13
	埋戻し	0.24	0.35	0.45	0.24	0.34	0.44	0.23	0.33	0.43
	残土	0.14	0.14	0.15	0.14	0.15	0.16	0.15	0.16	0.17

ます径300

流出側	呼び径	100			125			150		
ます深さ	H	0.80	1.00	1.20	0.80	1.00	1.20	0.80	1.00	1.20
土工寸法 (m)	H'	0.86	1.06	1.26	0.86	1.06	1.26	0.86	1.06	1.26
	L	0.70	0.70	0.70	0.70	0.70	0.70	0.70	0.70	0.70
	A	0.60	0.60	0.60	0.60	0.60	0.60	0.60	0.60	0.60
	B	0.77	0.81	0.85	0.77	0.81	0.85	0.77	0.81	0.85
	S	0.28	0.28	0.28	0.30	0.30	0.30	0.33	0.33	0.33
土工量 (m³)	掘削	0.41	0.52	0.64	0.41	0.52	0.64	0.41	0.52	0.64
	基礎砂	0.10	0.10	0.10	0.11	0.11	0.11	0.12	0.12	0.12
	埋戻し	0.24	0.33	0.43	0.23	0.32	0.43	0.22	0.31	0.41
	残土	0.17	0.19	0.21	0.18	0.20	0.21	0.19	0.21	0.23

ます径350

流出側	呼び径	100			125			150		
ます深さ	H	0.80	1.00	1.20	0.80	1.00	1.20	0.80	1.00	1.20
土工寸法 (m)	H'	0.86	1.06	1.26	0.86	1.06	1.26	0.86	1.06	1.26
	L	0.70	0.70	0.70	0.70	0.70	0.70	0.70	0.70	0.70
	A	0.65	0.65	0.65	0.65	0.65	0.65	0.65	0.65	0.65
	B	0.82	0.86	0.90	0.82	0.86	0.90	0.82	0.86	0.90
	S	0.28	0.28	0.28	0.30	0.30	0.30	0.33	0.33	0.33
土工量 (m³)	掘削	0.44	0.56	0.68	0.44	0.56	0.68	0.44	0.56	0.68
	基礎砂	0.11	0.11	0.11	0.12	0.12	0.12	0.13	0.13	0.13
	埋戻し	0.24	0.33	0.43	0.23	0.33	0.42	0.22	0.32	0.41
	残土	0.20	0.23	0.25	0.21	0.23	0.26	0.22	0.24	0.27

鋳鉄製防護ふた使用例

ます径200

流出側	呼び径	100			125			150		
ます深さ	H	0.80	1.00	1.20	0.80	1.00	1.20	0.80	1.00	1.20
土工寸法 (m)	H'	0.86	1.06	1.26	0.86	1.06	1.26	0.86	1.06	1.26
	L	0.70	0.70	0.70	0.70	0.70	0.70	0.70	0.70	0.70
	A	0.55	0.55	0.55	0.55	0.55	0.55	0.55	0.55	0.55
	B	0.72	0.76	0.80	0.72	0.76	0.80	0.72	0.76	0.80
	S	0.28	0.28	0.28	0.30	0.30	0.30	0.33	0.33	0.33
	T	0.15	0.15	0.15	0.15	0.15	0.15	0.15	0.15	0.15
	t	0.06	0.06	0.06	0.06	0.06	0.06	0.06	0.06	0.06
	M	0.20	0.20	0.20	0.20	0.20	0.20	0.20	0.20	0.20
土工量 (m³)	掘削	0.38	0.49	0.60	0.38	0.49	0.60	0.38	0.49	0.60
	基礎砂	0.11	0.11	0.11	0.11	0.11	0.11	0.13	0.13	0.13
	埋戻し	0.07	0.16	0.25	0.06	0.15	0.24	0.05	0.14	0.23
	砕石	0.09	0.09	0.10	0.09	0.09	0.10	0.09	0.09	0.10
	舗装部	0.09	0.10	0.10	0.09	0.10	0.10	0.09	0.10	0.10
	残土	0.31	0.33	0.35	0.32	0.34	0.36	0.33	0.35	0.37

※舗装部とは、防護ふたの基礎砕石上面から地表面までの部分をいう。

ます径300

流出側	呼び径	100			125			150		
ます深さ	H	0.80	1.00	1.20	0.80	1.00	1.20	0.80	1.00	1.20
土工寸法 (m)	H'	0.86	1.06	1.26	0.86	1.06	1.26	0.86	1.06	1.26
	L	0.70	0.70	0.70	0.70	0.70	0.70	0.70	0.70	0.70
	A	0.60	0.60	0.60	0.60	0.60	0.60	0.60	0.60	0.60
	B	0.77	0.81	0.85	0.77	0.81	0.85	0.77	0.81	0.85
	S	0.28	0.28	0.28	0.30	0.30	0.30	0.33	0.33	0.33
	T	0.15	0.15	0.15	0.15	0.15	0.15	0.15	0.15	0.15
	t	0.06	0.06	0.06	0.06	0.06	0.06	0.06	0.06	0.06
	M	0.20	0.20	0.20	0.20	0.20	0.20	0.20	0.20	0.20
土工量 (m³)	掘削	0.41	0.52	0.64	0.41	0.52	0.64	0.41	0.52	0.64
	基礎砂	0.10	0.10	0.10	0.11	0.11	0.11	0.12	0.12	0.12
	埋戻し	0.06	0.14	0.23	0.06	0.14	0.23	0.04	0.13	0.22
	砕石	0.08	0.09	0.09	0.08	0.09	0.09	0.08	0.09	0.09
	舗装部	0.08	0.08	0.09	0.08	0.08	0.09	0.08	0.08	0.09
	残土	0.35	0.38	0.41	0.35	0.38	0.41	0.37	0.39	0.42

※舗装部とは、防護ふたの基礎砕石上面から地表面までの部分をいう。

ます径350

流出側	呼び径	100			125			150		
ます深さ	H	0.80	1.00	1.20	0.80	1.00	1.20	0.80	1.00	1.20
土工寸法 (m)	H'	0.86	1.06	1.26	0.86	1.06	1.26	0.86	1.06	1.26
	L	0.70	0.70	0.70	0.70	0.70	0.70	0.70	0.70	0.70
	A	0.65	0.65	0.65	0.65	0.65	0.65	0.65	0.65	0.65
	B	0.82	0.86	0.90	0.82	0.86	0.90	0.82	0.86	0.90
	S	0.28	0.28	0.28	0.30	0.30	0.30	0.33	0.33	0.33
	T	0.15	0.15	0.15	0.15	0.15	0.15	0.15	0.15	0.15
	t	0.06	0.06	0.06	0.06	0.06	0.06	0.06	0.06	0.06
	M	0.20	0.20	0.20	0.20	0.20	0.20	0.20	0.20	0.20
土工量 (m³)	掘削	0.44	0.56	0.68	0.44	0.56	0.68	0.44	0.56	0.68
	基礎砂	0.11	0.11	0.11	0.12	0.12	0.12	0.13	0.13	0.13
	埋戻し	0.06	0.15	0.23	0.05	0.14	0.22	0.04	0.13	0.21
	砕石	0.08	0.09	0.09	0.08	0.09	0.09	0.08	0.09	0.09
	舗装部	0.08	0.08	0.09	0.08	0.08	0.09	0.08	0.08	0.09
	残土	0.38	0.41	0.45	0.39	0.42	0.46	0.40	0.43	0.47

※舗装部とは、防護ふたの基礎砕石上面から地表面までの部分をいう。

硬質塩化ビニル製小型マンホール設置歩掛

参考文献：公益社団法人 日本下水道協会 発行
下水道用設計標準歩掛表 平成23年度 第1巻管路編

本歩掛は、「PMMS 005 硬質塩化ビニル製小型マンホール」の小型マンホール設置作業に適用する。

表-1 硬質塩化ビニル製小型マンホール設置歩掛

(1箇所当り)

種 目	労 力 (人)			諸雑费率 (%)
	世話役	特殊作業員	普通作業員	
硬質塩化ビニル製小型マンホール設置	0.04	0.09	0.11	4

- 注1. 本表は、硬質塩化ビニル製小型マンホールの設置深さ3.50m以下に適用する。
 2. 本表は、硬質塩化ビニル製小型マンホール本体の設置及び本管との接続を含む。
 3. 起点型ドロップ(KDR)に流入管を設ける場合は、「PMMS 202 硬質塩化ビニル製小型マンホール用継手」のくら型マンホール継手を用いるものとし、表-2の歩掛を加算する。
 4. 諸雑費は滑剤及び器具損料等の費用であり、表-1で算出される労務費の合計額に表-1の諸雑费率を乗じた金額を上限とする。

表-2 くら型マンホール継手取付歩掛

(1箇所当り)

種 目	特殊作業員(人)	普通作業員(人)	諸雑费率 (%)
くら型マンホール継手取付	0.07	0.07	9

5. 諸雑费率は特殊接合剤及び器具損料等の費用であり、表-2で算出される労務費の合計額に表-2の諸雑费率を乗じた金額を上限とする。

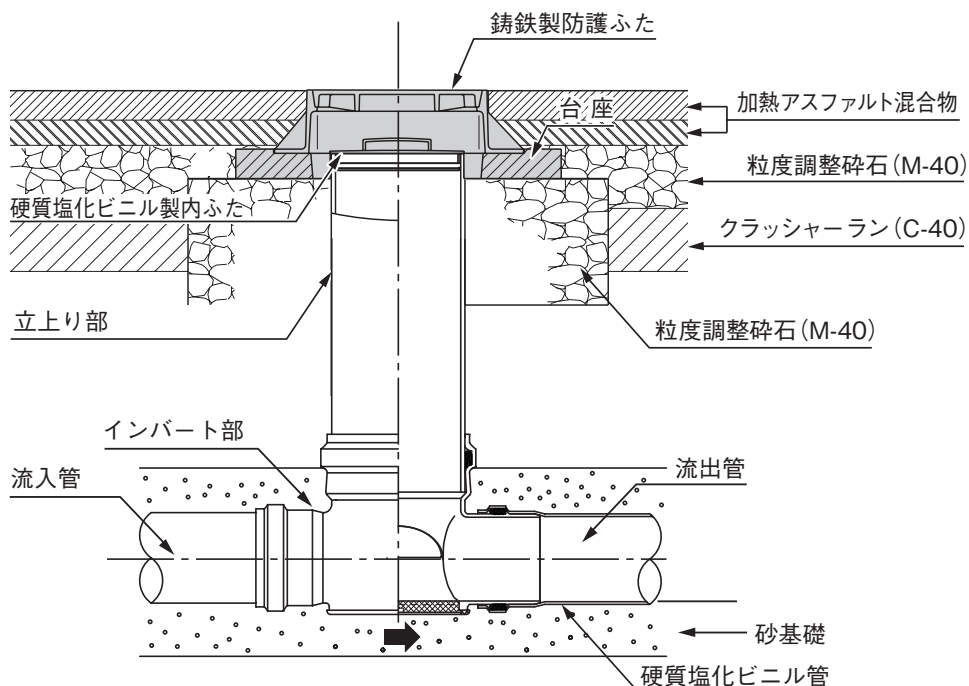
表-3 鋳鉄製防護ふた設置歩掛

(1箇所当り)

種 目	特殊作業員(人)	普通作業員(人)
鋳鉄製防護ふた	0.02	0.02

6. ふたの耐荷重による種別は問わない。

硬質塩化ビニル製小型マンホール設置図 (参考)



塩化ビニル管・継手協会

正会員名 旭有機材株式会社
(50音順)

アロン化成株式会社

株式会社ヴァンテック

株式会社クボタケミックス

積水化学工業株式会社

タキロンシーアイ株式会社

東栄管機株式会社

前澤化成工業株式会社

事務局 〒107-0051 東京都港区元赤坂1-5-26
TEL.03(3470)2251
FAX.03(3470)4407

不許転載

平成17年 4月 初 版
平成31年 4月 改訂5版

塩化ビニル管・継手協会

設置歩掛

公共ます・小型マンホール