

塩化ビニル管・継手協会規格

プラスチックます用継手

PMMS 201

2008.4 改正

塩化ビニル管
・
継手協会

まえがき

プラスチックます用継手は、その普及に伴い標準化を図るために、平成 13 年 4 月に PMMS 201 として規格化された。

今回、日本下水道協会規格 JSWAS K-7 等の改正が行われ、整合を図るために規格の改正を行った。

主な改正内容は、次のとおりである。

- (1) JIS などと整合を図るため、「浸せき試験」を「耐薬品性試験」に名称変更し、試験液の種類から硝酸を削除した。
- (2) 引張強さは引張降伏強さで規定し、引張試験方法は、JSWAS K-7 に準じた。
- (3) ビカット軟化温度試験の試験片の作り方を、JSWAS K-7 に準じた。
- (4) JSWAS K-7 の規定に準じ、本規格の継手はゴム輪接合部を有しないため、耐負圧性を性能項目から削除した。
- (5) 新規の製造方法の適用を阻害しないよう、製造方法に関する規定を削除した。

本規格は、規格本文と解説からなっており、規格本文を解説によって補足している。

塩化ビニル管・継手協会規格
プラスチックます用継手

1. 適用範囲

この規格は、PMMS 001 (ポリプロピレン製宅地ます)、PMMS 002 (硬質塩化ビニル製宅地ます)、PMMS 003 (ポリプロピレン製公共ます)、PMMS 004 (硬質塩化ビニル製公共ます)、PMMS 009 (硬質塩化ビニル製雨水浸透ます) に規定するプラスチックますに接続するプラスチックます用継手 (以下「継手」という。) について規定する。

2. 種類

継手の種類は、表-1とする。

表-1 継手の種類

種類	略号	呼び径				備考
偏心ブッシング	MHB	75× 50	75× 65	100× 50		
		100× 65	100× 75	125× 75		
		125×100	150× 75	150×100		
		150×125				
片受け偏心インクリーザー	MHIN	75× 50	100× 50	100× 65		
		100× 75	125×100	150×100		
		150×125				
VP 変換ソケット	MVPS	75	100	125	150	*

注1. 偏心ブッシング及び片受け偏心インクリーザーの呼び径は、(差し口呼び径) × (受口呼び径) を表す。

2. *印は、硬質塩化ビニル製ます用とする。

3. 材料

継手の材料は、塩化ビニル重合体を主体とし、良質な安定剤を用いる。

なお可塑剤は添加しない。

4. 品質

4.1 色

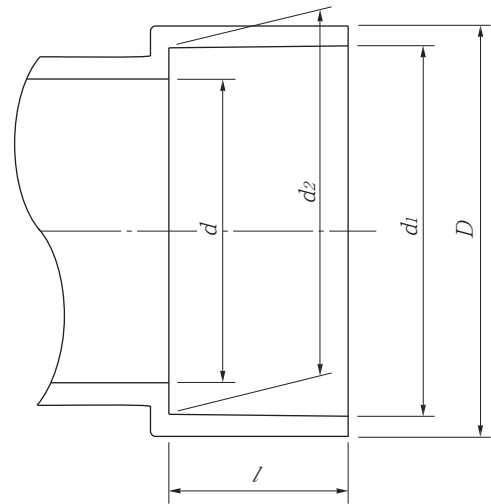
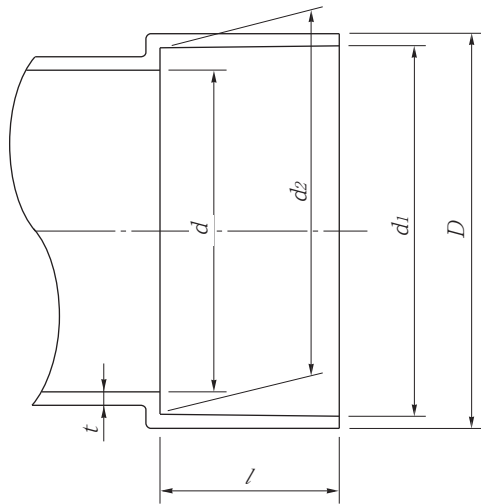
継手の色は、灰色を標準とする。

4.2 外観

継手の内外面は、滑らかで、使用上有害なきず、割れなどの欠点があってはならない。

4.3 形状及び寸法

継手の形状及び寸法は、図－1、2（共通）及び図－3～5とする。



(単位:mm)

管の呼び径	受口内径				受口外径		受口長さ		厚さ
	d_1		d_2		d	D	l		t
	基本寸法	許容差	基本寸法	許容差	参考寸法	最小寸法	基本寸法	許容差	最小寸法
50	60.5	±0.3	59.5	±0.3	56	64.4	25	±2	1.8
65	76.6	±0.3	75.4	±0.3	71	81.3	35	±2	2.2
75	89.6	±0.3	88.3	±0.3	83	95.3	40	±2	2.7
100	114.8	±0.4	113.2	±0.4	107	121.4	50	±2	3.1
125	140.9	±0.4	139.1	±0.4	131	149.5	65	±2	4.1

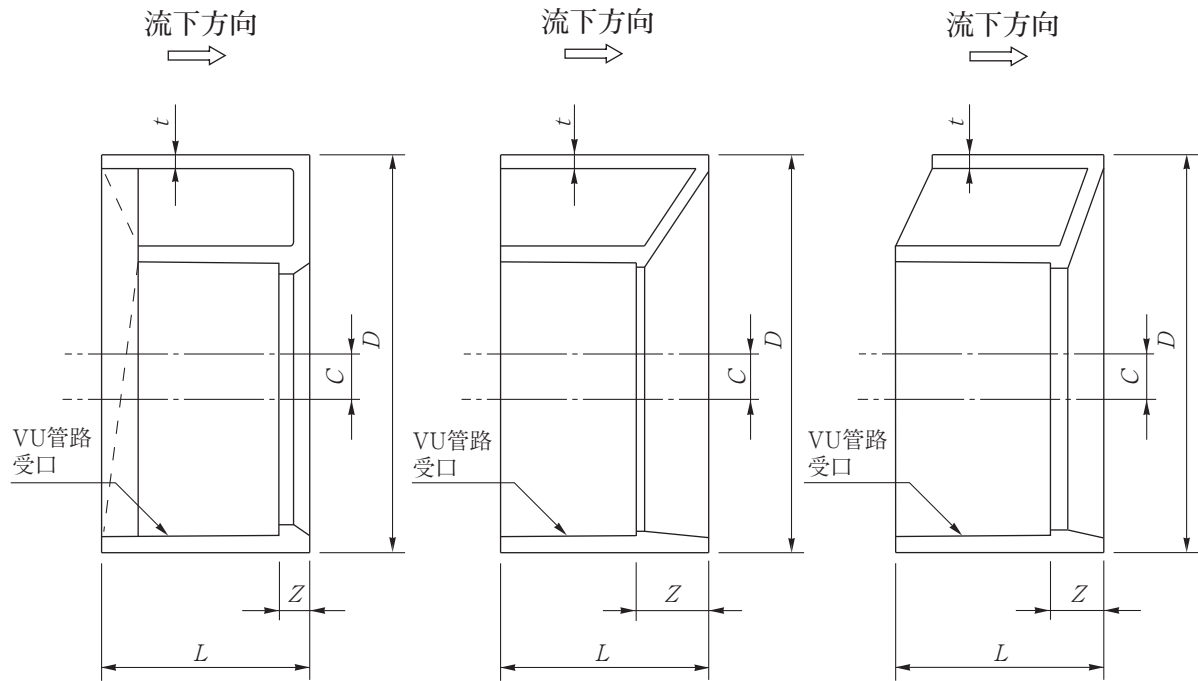
注 受口内径 d_1, d_2 及び受口外径 D は、直角 2 方向以上の測定値の平均値とする。

図-1 VU 管路受口寸法 (共通)

(単位:mm)

管の呼び径	受口内径				受口外径		受口長さ	
	d_1		d_2		d	D	l	
	基本寸法	許容差	基本寸法	許容差	基本寸法	許容差	最小寸法	許容差
75	89.45	±0.30	88.65	±0.30	77.2	±0.9	97	40 ±2
100	114.55	±0.35	113.55	±0.35	98.8	±1.0	124	50 ±2
125	140.70	±0.40	139.40	±0.40	125.0	±1.2	151	65 ±2
150	165.85	±0.45	164.25	±0.45	145.8	±1.3	178	80 ±2

図-2 VP 管路受口寸法 (共通)



(単位：mm)

呼び径	D		Z	t	L	C
	基本寸法	許容差	最小寸法	最小寸法	参考寸法	参考寸法
75 × 50	89	± 0.3	2	1.8	40	11
75 × 65	89	± 0.3	2	2.2	40	3
100 × 50	114	± 0.4	3	1.8	50	23
100 × 65	114	± 0.4	3	2.2	50	15
100 × 75	114	± 0.4	3	2.7	50	9
125 × 75	140	± 0.5	3	2.7	65	22
125 × 100	140	± 0.5	3	3.1	65	8
150 × 75	165	± 0.5	3	2.7	80	34
150 × 100	165	± 0.5	3	3.1	80	21
150 × 125	165	± 0.5	3	4.1	80	7

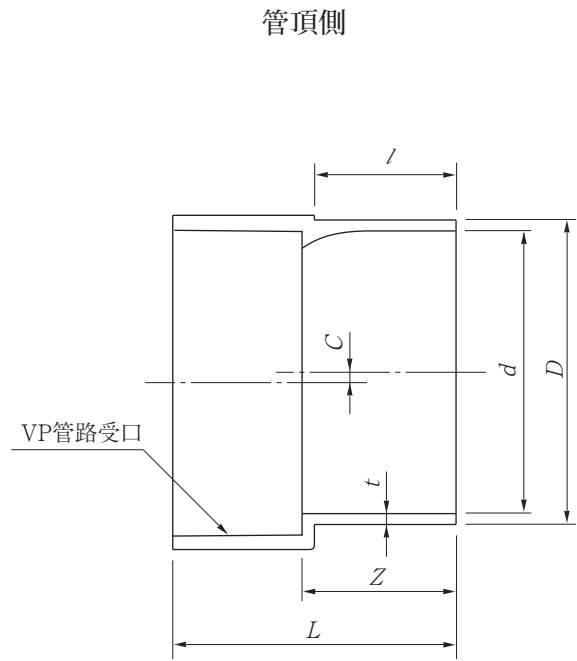
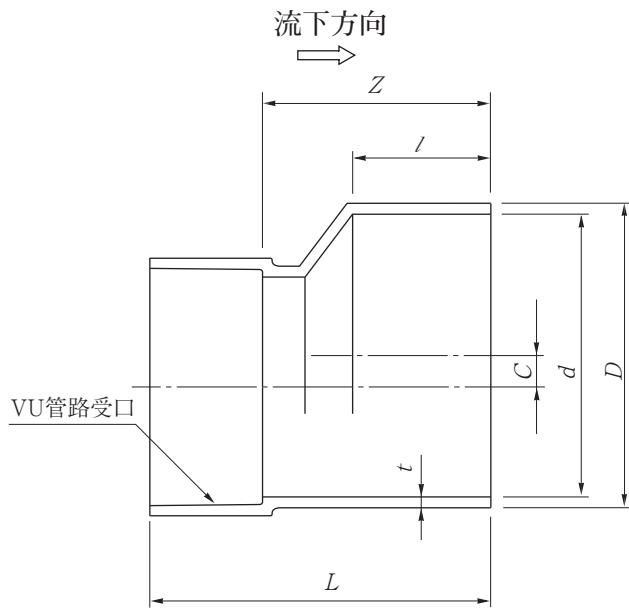
注 1. D は、直角 2 方向以上の外径測定値の平均値とする。

2. 破線で示す形状とすることもできる。

3. 呼び径は、(差し口呼び径) × (受口呼び径) を表す。

図-3 偏心ブッシング

(略号 MHB)



(単位:mm)

呼び径	D		d	Z	t	L	l	C
	基本寸法	許容差	参考寸法	最小寸法	最小寸法	参考寸法	参考寸法	参考寸法
75×50	89	±0.3	83	54	2.7	95	40	13.5
100×50	114	±0.4	107	64	3.1	105	50	25.5
100×65	114	±0.4	107	64	3.1	115	50	18
100×75	114	±0.4	107	64	3.1	120	50	12
125×100	140	±0.5	131	84	4.1	145	65	12
150×100	165	±0.5	154	109	5.1	170	80	23.5
150×125	165	±0.5	154	109	5.1	185	80	11.5

注 1. D は、直角 2 方向以上の外径測定値の平均値とする。

2. 呼び径は、(差し口呼び径) × (受口呼び径) を表す。

(単位:mm)

呼び径	D		d	Z	t	L	l	C
	基本寸法	許容差	参考寸法	最小寸法	最小寸法	参考寸法	参考寸法	参考寸法
75	89	±0.3	83	44	2.7	85	40	3
100	114	±0.4	107	54	3.1	120	50	3.5
125	140	±0.5	131	70	4.1	137	65	3
150	165	±0.5	154	86	5.1	170	80	4

注 D は、直角 2 方向以上の外径測定値の平均値とする。

図-4 片受け偏心インクリーザー
(略号 MHIN)

図-5 VP 変換ソケット (硬質塩化ビニル製ます用)
(略号 MVPS)

4.4 性能

継手の性能は、5.によって試験したとき、表-2に適合しなければならない。

表-2 継手の性能

性能項目	性能	適用
引張降状強さ	45MPa以上	全種類
耐薬品性	各試験液とも±0.2 mg / cm ² 以内	
ビカット軟化温度	76℃以上	

5. 試験方法

5.1 試験片

試験片は、供試体から表-3によって作製する。引張試験及びビカット軟化温度試験に用いる試験片は、試験に先立って23℃±2℃の温度で1時間以上状態調節しなければならない。

表-3 試験片

試験の種類	試験片の形状	試験片の作り方	試験片の数	試験結果
外観、形状、寸法	製品のまま	製品のままとする。	———	———
引張試験	ダンベル状	継手から試験できる適当な寸法に切り取る。	2個	平均値による。
耐薬品性試験	弧状	継手から長さ約15mm、幅約25mmに切り取る。	各試験液ごとに2個	平均値による。
ビカット軟化温度試験	弧状	継手から長さ10mm以上50mm以下、幅10mm以上の弧状試験片を切り取る。厚さが6mmを超える場合は、外側を切削し約3mmに仕上げる。	2個	平均値による。

5.2 外観及び形状

継手の外観及び形状は、目視によって調べる。

5.3 寸法

継手の寸法は、JIS K 7502 (マイクロメータ)に規定するマイクロメータ、JIS B 7507 (ノギス)に規定するノギス又はこれらと同等以上の精度を持つものを用いて測定する。

5.4 引張試験

引張試験は、JIS K 6815-2002 (熱可塑性プラスチック管 - 引張特性の求め方) によって行う。ただし、試験片の初めの断面積 A (mm^2) は、次の式 (1) によって算出する。

$$A = t \cdot b \cdots \cdots \cdots (1)$$

ここに、

t : 厚さの最小値 (mm)

b : 幅 (又は弦の長さ) の最小値 (mm)

試験片を毎分 5mm \pm 0.5mm の速さで引張り、次の式 (2) で引張降伏強さを算出する。

試験時の温度は、23°C \pm 2°C とする。

$$\sigma = \frac{F}{A} \cdots \cdots \cdots (2)$$

ここに、

σ : 引張降伏強さ (MPa)

F : 降伏点荷重 (N)

A : 試験片の初めの断面積 (mm^2)

注 1. 1MPa=1N/ mm^2

2. 本来引張降伏強さは、降伏時の試験片の断面積を用いて計算すべきであるが、便宜上初めの断面積を用いる。

5.5 耐薬品性試験

試験片を表-4の各試験液に60℃±2℃で、5時間浸せきした後、流水中で5秒間洗浄し（水による浸せきの場合には行わない。）、乾いた布で表面の水分を拭き取り、はかり瓶に入れて質量をはかる。

次の式(3)によって質量変化度 m_c (mg/cm²) を算出する。

$$m_c = \frac{m_b - m_a}{S} \dots\dots\dots (3)$$

ここに、

m_a : 試験片の浸せき前の質量 (mg)

m_b : 試験片の浸せき後の質量 (mg)

S : 試験片の表面積 (cm²)

表-4 試験液の純度及び濃度

試験液の種類	試験液の純度及び濃度
水	蒸留水又はイオン交換水
塩化ナトリウム	JIS K 8150 [塩化ナトリウム (試薬)]の塩化ナトリウムの10%水溶液
硫酸	JIS K 8951 [硫酸 (試薬)]の硫酸の30%水溶液
水酸化ナトリウム	JIS K 8576 [水酸化ナトリウム (試薬)]の水酸化ナトリウムの40%水溶液

5.6 ビカット軟化温度試験

ビカット軟化温度試験は、JIS K 6741 (硬質ポリ塩化ビニル管) によって試験を行う。ただし、試験片に加える試験荷重は、50.0N ± 1.0N とし、伝熱媒体の昇温温度は、毎時50℃ ± 5℃とする。

6. 試験結果の数値の表し方


試験結果は、規定の数値よりひとけた下の位まで求め、JIS Z 8401 (数値の丸め方) によって丸める。

7. 検査

継手の検査は、5.によって試験し、4.の規定に適合しなければならない。

8. 表示

継手には容易に消えない方法で、次の事項を表示しなければならない。

- (1) 種類又はその略号
- (2) 呼び径
- (3) 製造年又はその略号
- (4) 製造業者名又はその略号
- (5) の記号

9. 施工上の注意事項

偏心ブッシングと片受け偏心インクリーザーには流下の方向性があり、VP 変換ソケットは管底接合を行う必要があるため、施工上の注意が必要である。

引用規格	：	JIS B 7502	マイクロメータ
		JIS B 7507	ノギス
		JIS K 6815-2002	熱可塑性プラスチック管—引張り特性の求め方
		JIS K 6741	硬質ポリ塩化ビニル管
		JIS K 8150	塩化ナトリウム (試薬)
		JIS K 8576	水酸化ナトリウム (試薬)
		JIS K 8951	硫酸 (試薬)
		JIS Z 8401	数値の丸め方
		JIS Z 8703	試験場所の標準状態
	関連規格	：	JIS K 6739
		JIS Z 8203	国際単位(SI)及びその使い方
		JIS Z 8301	規格票の様式及び作成方法
		JSWAS K-7	下水道用硬質塩化ビニル製ます
		JSWAS K-8	下水道用ポリプロピレン製ます
		PMMS 001	ポリプロピレン製宅地ます
		PMMS 002	硬質塩化ビニル製宅地ます
		PMMS 003	ポリプロピレン製公共ます
	PMMS 004	硬質塩化ビニル製公共ます	

プラスチックます用継手 解説

I. 規格改正について

日本下水道協会規格 JSWAS K-7 (下水道用硬質塩化ビニル製ます) が 2008 年 1 月に改正され、それに伴い PMMS 201 の内容を整合させ改正した。

参考として、PMMS 201 の規格改正の経緯を表-5 に示す。

表-5 PMMS 201 の改正経緯

年 月	改 正 項 目	改 正 内 容
1997 年 1 月	HMS・14 (樹脂製ます用継手) 制定	プラスチックます専用継手を規格化
2001 年 3 月	HMS・14 廃止	排水設備用樹脂製マス協会とプラスチックマンホール協会との統合合併、プラスチック・マスマンホール協会発足による規格制定
2001 年 4 月	PMMS 201 (プラスチックます用継手) 制定	
2008 年 4 月	PMMS 201 (プラスチックます用継手) 改正	日本下水道協会規格 JSWAS K-7 (下水道用硬質塩化ビニル製ます) 改正に伴う改正

II. 規格各項について

1. 適用範囲

使用する範囲を規定した。

2. 種 類

継手の種類は、表-1 に示すようにますの流入管受口に接続し管径を変化させる偏心ブッシングと片受け偏心インクリーザー、VP 管とますの VU 管路受口を接続する VP 変換ソケットの使用頻度の高い 3 種類とした。

なお、VP 変換ソケットは、ポリプロピレン製ますの受口長さに対応できない場合があるため、硬質塩化ビニル製ます用とした。ポリプロピレン製ます用 VP 変換ソケットは各々のメーカー専用品を用いることとした。

3. 材 料

日本下水道協会規格 JSWAS K-7 (下水道用硬質塩化ビニル製ます) の規定に準じた。

4. 品質

4.1 色

日本下水道協会規格 JSWAS K-7（下水道用硬質塩化ビニル製ます）の規定に準じた。

4.2 外観

日本下水道協会規格 JSWAS K-7（下水道用硬質塩化ビニル製ます）の規定に準じた。

4.3 形状及び寸法

図-1～2 に VU 管及び VP 管との接合に関する管路受口の共通的な寸法を規定した。

図-3 には主なる 3 種類の偏心ブッシングの形状を図示し、寸法を規定した。

継手受口部外径 D を、従来より規定されている d_1 に加え、受口部最小肉厚を保証する観点から規定した。

4.4 性能

日本下水道協会規格 JSWAS K-7（下水道用硬質塩化ビニル製ます）の規定に準じた。


5. 試験方法

日本下水道協会規格 JSWAS K-7（下水道用硬質塩化ビニル製ます）の規定に準じた。

7. 検査

ここに規定する検査は、製造業者が製造工程における継手の品質、形状及び寸法の検査についてである。

8. 表示

日本下水道協会規格 JSWAS K-7（下水道用硬質塩化ビニル製ます）及び JSWAS K-8（下水道用ポリプロピレン製ます）の規定に準じた項目に加え、当協会規格品として品質を保証する観点から、当協会規格の「継手」であることを表す  の記号を表示することとした。

9. 施工上の注意事項

偏心ブッシング及び片受け偏心インクリーザーは、継手の小径側（VU 管路受口）が上流になるようプラスチックますの流入受口に接続する。プラスチックますの流出管受口に接続すると、小径側が下流となり排水管径が狭められるため、掃流性に支障がでる恐れがあるので避けること。

VP 変換ソケットは、プラスチックますの流入側、流出側のどちらにも接続が可能である。ただし、管頂、管底の方向を誤ると管底部に段差が生じるため、必ず方向を確認して施工すること。

10. その他

- (1) 引用規格は、この規格に引用されることによって、この規格の一部を構成する。これらの引用規格のうちで、発行年を付記してあるものは、記載の年の版だけがこの規格の規定を構成するものであって、その後の改正版、追補は適用しない。発行年を付記していないものはその最新版（追補を含む。）を適用する。
- (2) 形状及び寸法について、「参考」とは、規格本体の規格内容に関連する事柄を補足するものであり、規定の一部ではないことが JIS Z 8301 に記載されている。この規格では、使用者、製造業者等の利便性を向上させるため、記載した寸法である。

塩化ビニル管・継手協会

正会員名 旭有機材株式会社
(50音順)

アロン化成株式会社

株式会社ヴァンテック

株式会社クボタケミックス

信越ポリマー株式会社

積水化学工業株式会社

タキロンシーアイ株式会社

東栄管機株式会社

日本プラスチック工業株式会社

前澤化成工業株式会社

事務局 〒107-0051 東京都港区元赤坂1-5-26
TEL.03(3470)2251
FAX.03(3470)4407

不許転載

平成13年 4月 発行
平成31年 4月 改訂

塩化ビニル管・継手協会
プラスチックます用継手
規格書
PMMS 201