

塩化ビニル管・継手協会規格

合成樹脂製ふた
(ポリプロピレン製ます用)
PMMS 102

まえがき

合成樹脂製ふたは、その普及に伴い標準化を図るために、2001年4月に **PMMS 101** として規格化された。

今回、当協会でも取り扱う「ふた」の規格書内表記を統一する為に本規格書内の表記を改正した。

主な改正内容は、次のとおりである。

(1) **2. 種類 表-1、2**

「用途及び適用範囲」欄の表記を「用途」欄として、**PMMS101.103** と同様の表記に修正した。

本規格は、規格本文と解説からなっており、規格本文を解説によって補足している。

塩化ビニル管・継手協会規格

合成樹脂製ふた

(ポリプロピレン製ます用)

1. 適用範囲

この規格は、ポリプロピレン製ますを宅地内に設置する場合に用いる合成樹脂製ふた（以下、「ふた」という。）について規定する。

なお、ここでポリプロピレン製ますとは、**PMMS 001**（ポリプロピレン製宅地ます）、**PMMS 003**（ポリプロピレン製公共ます）及び**PMMS 008**（ポリプロピレン製雨水浸透ます）のことである。

2. 種類

ふたは、水封ふたと有孔ふたの2種類とする。

(1) 水封ふたの種類は、**表-1**とする

表-1 水封ふたの種類

種類	略号	ます径	用途
I型	PA8	250	雨水ます、浸透ます
		300, 350	汚水ます、雨水ます、浸透ます
II型	PA12	250	雨水ます、浸透ます
		300, 350	汚水ます、雨水ます、浸透ます

注 日本下水道協会規格 **JSWAS K-8**（下水道用ポリプロピレン製ます）に準拠する。

(2) 有孔ふたの種類は、**表-2**とする。

表-2 有孔ふたの種類

種類	略号	ます径	用途
I型	PA8H	250	雨水ます、浸透ます
		300, 350	雨水ます、浸透ます
II型	PA12H	250	雨水ます、浸透ます
		300, 350	雨水ます、浸透ます

注 日本下水道協会規格 **JSWAS K-8**（下水道用ポリプロピレン製ます）に準拠する。

3. 材 料

3.1 ふ た

ふたの材料は、ポリプロピレン重合体、又はポリエチレンテレフタレート重合体を主体とする。

4. 品 質

4.1 色

ふたの色は、略白色を標準とする。

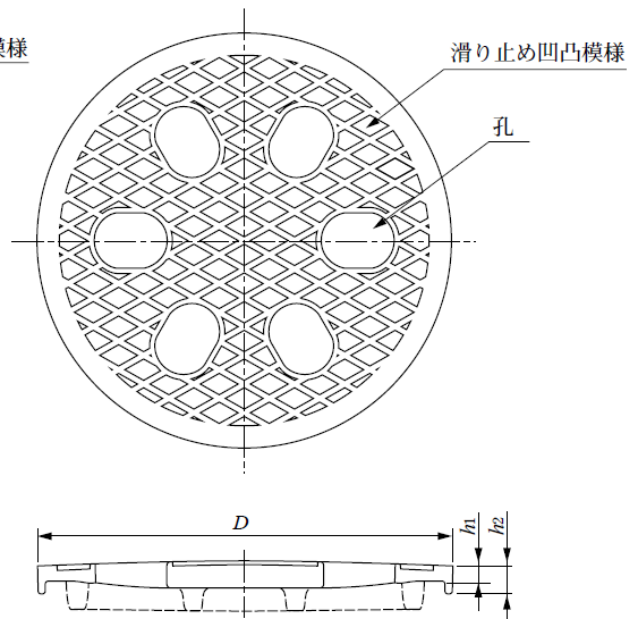
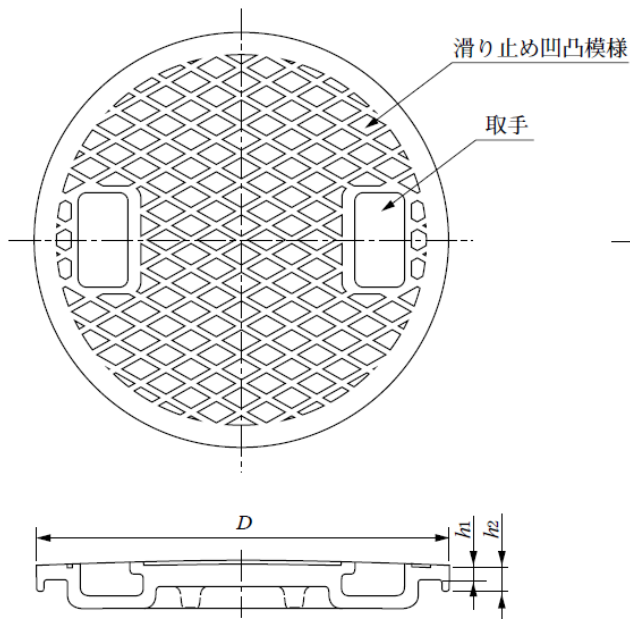
4.2 外 観

ふたの外観は、次のとおりとする。

- (1)ふたの内外面は、使用上有害なきず、割れ、ねじれなどの欠点があってはならない。
- (2)ふたの表面には、滑り止めの凹凸模様を設けるものとする。ただし、その模様は規定しない。
- (3)ふたの表面には、その用途を表す文字等を明確に成形表示することを標準とする。
ただし、表示の有無及び内容は受渡当事者間の協議による。

4.3 形状及び寸法

ふたの形状及び寸法は、図－1 及び図－2 のとおりとする。



(単位：mm)

ま寸径	D		h1		h2
	基本寸法	許容差	基本寸法	許容差	最大寸法
250	278.0	±1.0	10	±1.0	14
300	328.5	±1.0	10	±1.0	19
350	385.0	±1.0	16	±1.0	26

注1. 破線で示す形状とすることもできる。

2. 取手の形状及び寸法は規定しない。

(単位：mm)

ま寸径	D		h1		h2
	基本寸法	許容差	基本寸法	許容差	最大寸法
250	278.0	±1.0	10	±1.0	14
300	328.5	±1.0	10	±1.0	19
350	385.0	±1.0	16	±1.0	26

注1. 破線で示す形状とすることもできる。

2. 孔の位置、数、形状及び寸法は規定しない。

3. 取手を付けてもよい。その形状及び寸法は規定しない。

図-1 水封ふた
(略号 PA8、PA12)

図-2 有孔ふた
(略号 PA8H、PA12H)

4.4 性能

ふたの性能は5.によって試験したとき、表-3に適合しなければならない。

表-3 ふたの性能

性能項目	性能	適用
引張降伏強さ	9.8 MPa以上	ポリプロピレン製
	39.2 MPa以上	ポリエチレンテレフタレート製
耐荷重性	8kNの荷重で割れ及びひびのないこと。	I型
	12kNの荷重で割れ及びひびのないこと。	II型
荷重たわみ温度	95℃以上	全種類

5. 試験方法

5.1 試験片

試験片は、供試体から表-4によって作製する。引張試験及び荷重試験に用いる試験片は、試験に先立って23℃±2℃の温度で1時間以上状態調節しなければならない。

表-4 試験片

試験種類	試験片の形状	試験片の作り方	試験片の数	試験結果
外観、形状、寸法	製品のまま	製品のままとする。	—	—
引張試験	ダンベル状	供試体から試験できる適当な寸法に切り取る。	2個	平均値による。
荷重試験	接合状態	供試体に高さ11550mmの立上り部を接合する。	1個	—
荷重たわみ温度試験	弧状	供試体から長さ120mm±10mm、幅9.8mm～15.0mm、厚さ3.0mm～4.2mmの試験片を切り取る。	2個	平均値による。

5.2 外観及び形状

ふた外観及び形状は、目視によって調べる。

5.3 寸法

ふたの寸法は、JIS B 7502（マイクロメータ）に規定するマイクロメータ、JIS B 7507（ノギス）に規定するノギス又はこれらと以上の精度をもつものを用いて測定する。

5.4 引張試験

引張試験は、**JIS K 6815-2002**（熱可塑性プラスチック管—引張特性の求め方）によって行う。ただし、試験片の初めの断面積 A （ mm^2 ）は、次の式（1）によって算出する。

$$A = t \cdot b \quad \dots \dots \dots (1)$$

ここに、

t ： 厚さの最小値（ mm ）

b ： 幅（又は弦の長さ）の最小値は（ mm ）

試験片を毎分 $50 \text{ mm} \pm 5 \text{ mm}$ の速さで引張、次の式（2）で引張降伏強さを算出する。

試験時の温度は、 $23^\circ\text{C} \pm 2^\circ\text{C}$ とする。

$$\sigma = F / A \quad \dots \dots \dots (2)$$

ここに、

σ ： 引張降伏強さ（ MPa ）

F ： 降伏点荷重（ N ）

A ： 試験片の初めの断面積（ mm^2 ）

注 1. $1 \text{ MPa} = 1 \text{ N} / \text{mm}^2$

2. 本来引張降伏強さは、降伏時の試験片の断面積を用いて計算すべきであるが、便宜上初めの断面積を用いる。

5.5 荷重試験

高さ 150 mm の立上り部に装着した試験片の中央にゴム板（厚さ 6 mm ）を敷き、その上に長さ 200 mm 、幅 160 mm 、厚さ 20 mm の鉄製敷荷板を載せ、毎分 $10 \text{ mm} \pm 2 \text{ mm}$ の速さで、**表-3** に規定する試験荷重を負荷し、割れ及びひびの有无を目視によって調べる。

試験時の温度は、 $23^\circ\text{C} \pm 2^\circ\text{C}$ とする。

5.6 荷重たわみ温度試験

JIS K 7191-2（プラスチック—荷重たわみ温度の試験方法—第2部：プラスチック及びエポナイト）に準じて試験を行う。この場合、試験片に加える曲げ応力は、B法の 0.4 MPa とし、エッジワイズの方向で試験を行う。

6. 試験結果の数値の表し方


試験結果は規定の数値より1けた下の位まで求め、**JIS Z 8401**（数値の丸め方）によって丸める。

7. 検査

ふたの検査は、**5.**によって試験し、**4.**の規定に適合しなければならない。

8. 表 示

ふたには、容易に消えない方法で、次の事項を表示しなければならない。

- (1) 種類はその略号
- (2) ます径
- (3) 製造年またはその略号
- (4) 製造業者またはその略号
- (5) の記号

9. 取扱い上の注意事項

ふたの使用場所は、宅地内に限るものとし、種類の使い分けを誤らないように注意する。

I型は、人のみが通行する場所に用い、II型は、一般家屋の駐車場等、普通乗用車程度の車両が乗り入れる場所に用いる。ただし、宅地内であっても車両総重量 20kN (2 トン) を超える車両が通行する所及び不特定多数の車両が進入する場所には **PMMS 104** (鋳鉄製防護ふた) に規定する防護ふたを用いること。

引用規格	：	JIS B 7502	マイクロメータ
		JIS B 7507	ノギス
		JIS K 6815-2002	熱可塑性プラスチック管—引張特性の求め方
		JIS K 7191-2	プラスチック—荷重たわみ温度の試験方法—第2部： プラスチック及びエポナイト
		JIS Z 8401	数値の丸め方
		JIS Z 8703	試験場所の標準状態
関連規格	：	JIS Z 8203	国際単位 (SI) 及びその使い方
		JIS Z 8301	規格票の様式及び作成方法
		JSWAS K-8	下水道用ポリプロピレン製ます
		PMMS 001	ポリプロピレン製宅地ます
		PMMS 003	ポリプロピレン製公共ます
		PMMS 008	ポリプロピレン製雨水浸透ます
		PMMS 104	鋳鉄製防護ふた

合成樹脂製ふた 解説

I. 規格改正について

合成樹脂製ふたは、その普及に伴い標準化を図るために、2001年4月に **PMMS 101** として規格化された。

今回、当協会を取り扱う「ふた」の規格書内表記を統一する為に本規格書内の表記を改正した。

参考として、**PMMS 102** の規格改正の経緯を表-5 に示す。

表-5 PMMS 102 の改正経緯

年月	改正項目	改正内容
1998年11月	・HMS・11-2 (合成樹脂製ふた) 制定。	・HMS・03-1 (ポリプロピレン製雨水ます) 制定に伴う改正。
2000年1月	・HMS・11-2 改正。	・日本下水道協会規格 JSWAS K-8 (下水道用ポリプロピレン製ます) 改正に伴う改正。
2001年3月	・HMS・11-2 廃止。	・排水設備用樹脂製マス協会とプラスチックマンホール協会の統合合併、プラスチック・マスマンホール協会発足による規格制定。
2001年4月	・PMMS 102 (合成樹脂製ふた) 制定。	
2008年4月	・PMMS 102 改正。	・日本下水道協会規格 JSWAS K-8 (下水道用ポリプロピレン製ます) 改正に伴う改正。
2020年4月	・PMMS 102 改正。	・「ふた」の PMMS 規格書内表記を統一する為の改正。

II. 規格各項について

1. 適用範囲

この規格は、ポリプロピレン製ますを宅地内に設置する場合に用いる合成樹脂製ふたについて規定した。

2. 種類

ふたは、水封ふたと有孔ふたの2種類とし、強度の違いからI型とII型を規定した。また、種類やます径に応じて「汚水」「雨水」の用途を示すこととした。

3. 材料

日本下水道協会規格 JSWAS K-8 (下水道用ポリプロピレン製ます) の規定に準じた。

4. 品質

4.1 色

日本下水道協会規格 **JSWAS K-8** (下水道用ポリプロピレン製ます) の規定に準じた。

4.2 外観

日本下水道協会規格 **JSWAS K-8** (下水道用ポリプロピレン製ます) の規定に準じた。

4.3 形状及び寸法

日本下水道協会規格 **JSWAS K-8** (下水道用ポリプロピレン製ます) の規定に準じた。

4.4 性能

日本下水道協会規格 **JSWAS K-8** (下水道用ポリプロピレン製ます) の規定に準じた。


5. 試験方法

日本下水道協会規格 **JSWAS K-8** (下水道用ポリプロピレン製ます) の規定に準じた。

7. 検査

ここに規定する検査は、製造業者が製造工程で行うふたの品質、形状及び寸法の検査についてである。

8. 表示

日本下水道協会規格 **JSWAS K-8** (下水道用ポリプロピレン製ます) の規定に準じた項目に加え、当協会規格品として品質を保証する観点から、当協会規格の「ふた」であることを表す  記号を表示することとした。

10. その他

(1) 引用規格は、この規格に引用されることによって、この規格の一部を構成する。これらの引用規格のうちで、発行年を付記してあるものは、記載の年の版だけがこの規格の規定を構成するものであって、その後の改正版、追補は適用しない。発行年を付記していないものはその最新版（追補を含む。）を適用する。

(2) 形状及び寸法について、「参考」とは、規格本体の規格内容に関連する事柄を補足するものであり、規定の一部ではないことが **JIS Z 8301** (規格票の様式及び作成方法) に記載されている。この規格では、使用者、製造業者等の利便性を向上させるため、記載した寸法である。

塩化ビニル管・継手協会

正会員 旭有機材株式会社
(50音順) アロン化成株式会社
株式会社ヴァンテック
株式会社クボタケミックス
信越ポリマー株式会社
積水化学工業株式会社
タキロンシーアイ株式会社
東栄管機株式会社
日本プラスチック工業株式会社
前澤化成工業株式会社

事務局 〒107-0051 東京都港区元赤坂 1-5-26
東部ビル3F

TEL. 03 (3470) 2251

FAX. 03 (3470) 4407

2008年 7月 発行
2020年 4月 改訂
塩化ビニル管・継手協会
合成樹脂製ふた
規格書
PMMS 102

不許転載

資料コード PMMS03-09

2020.4TX