

塩化ビニル管・継手協会規格

硬質塩化ビニル製雨水浸透ます

P M M S 009

2024.11 改正

塩化ビニル管・継手協会

まえがき

雨水浸透ますは、流出抑制効果による浸水被害の軽減等が期待されることから普及、促進を図るため 2003 年 8 月に **PMMS 009** として規格化された。

2008 年 4 月、関連規格である日本下水道協会規格 **JSWAS K-7** 等の改正が行われ、整合性を図るために規格の改正を行った。

主な改正内容は、次のとおりである。

(1) 引張試験方法は **JSWAS K-7** に準拠し、引張強さを引張降伏強さで規定した。

2024 年 11 月、中大規模施設において排水管が深く埋設される場合に対応するために、ます径 300 を規格化した。

本規格は、規格本文と解説からなっており、規格本文を解説によって補足している。

塩化ビニル管・継手協会規格

硬質塩化ビニル製雨水浸透ます

1. 適用範囲

この規格は、主に宅地内に設置する硬質塩化ビニル製雨水浸透ます(以下「浸透ます」という。)について規定する。

2. 構成

浸透ますは、底部、立上り部及びふたによって構成される。

ふたは、PMMS 103(硬質塩化ビニル製ふた)による。また、立上り部は、AS 19(下水道用硬質塩化ビニル管)の直管による。

3. 種類

浸透ますの大きさは、表-1とする。

底部の種類は表-2とする。

表-1 浸透ますの大きさ

呼び径			立上り部及び 管との接合方法
ます径	流入側	流出側	
150	75, 100	100	接着接合
200	75, 100	100	
	150	150	
300	150	150	

注 流入側呼び径の75は、枝管側にのみ適用する。

表-2 底部の種類

種類		略号	呼び径		
			ます径	流入側	流出側
起点	起点	RI-KT	150	—	100
			200	—	100
			300	—	150
ストレート	ストレート	RI-ST	150	100	100
			200	100	100
			300	150	150
合流	90度合流	RI-90Y	150	100	100
			200	100	100
			300	150	150
	90度三方向合流	RI-90WY	150	100	100
			200	100	100
			300	150	150
	90度曲り内側合流	RI-90LI	200	100×75	100
	90度曲り外側合流	RI-90LO	200	100×75	100
	90度曲り内外合流	RI-90LX	150	100×75	100
			200	100×75	100
45度曲り内外合流	RI-45LX	150	100×75	100	
		200	100×75	100	
曲り	90度曲り	RI-90L	150	100	100
			200	100	100
			300	150	150
	45度曲り	RI-45L	150	100	100
			200	100	100
			300	150	150

注 流入側呼び径の表記において、末尾に×75が付いたものは、枝管側を表す。

4. 材料

4.1 底部

底部の材料は、塩化ビニル重合体を主体とし、良質な安定剤を用いる。
なお、可塑剤は添加しない。

5. 品質

5.1 色

底部の色は、灰色を標準とする。

5.2 外観

底部の内外面は、滑らかで、使用上有害なきず、割れ、ねじれなどの欠点があってはならない。

5.3 構造

(1) 底部の管路部分と立上り部が会合する部位は、維持管理用具の使用が容易な曲線構造又は同等の効果を有する構造とする。

(2) 底部には、浸透孔を設ける。

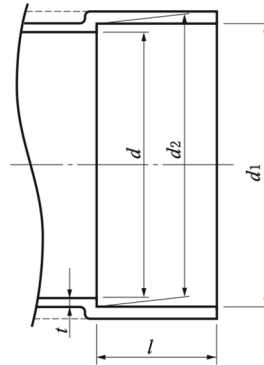
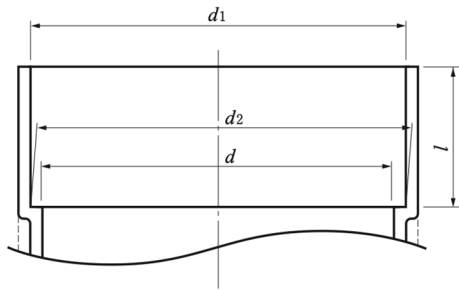
なお、側面に設ける浸透孔は、粒径 20mm 以上の碎石等が通過しないものとする。

(3) 底部に設ける浸透孔の開孔率*は、1.5%以上とする。

*開孔率…浸透ます底部の表面積に占める浸透孔の面積割合

5.4 形状及び寸法

底部の形状及び寸法は、**図-1~2**(共通)及び**図-3~12**のとおりとする。



(単位：mm)

ます径	受口内径					受口長さ	
	d_1		d_2		d	l	
	基本寸法	許容差	基本寸法	許容差	参考寸法	基本寸法	許容差
150	166.1	±0.5	163.9	±0.5	154	50(30)	±2
200	217.4	±0.6	214.6	±0.6	202	80(50)	±2
300	319.8	±0.7	316.2	±0.7	298	100(80)	±2

- 注 1. 破線で示す形状とすることもできる。
 2. 受口内径 d_1 及び d_2 は、直角 2 方向以上の内径測定値の平均とする。
 3. 底部の受口長さ l は () 内寸法としてもよい。

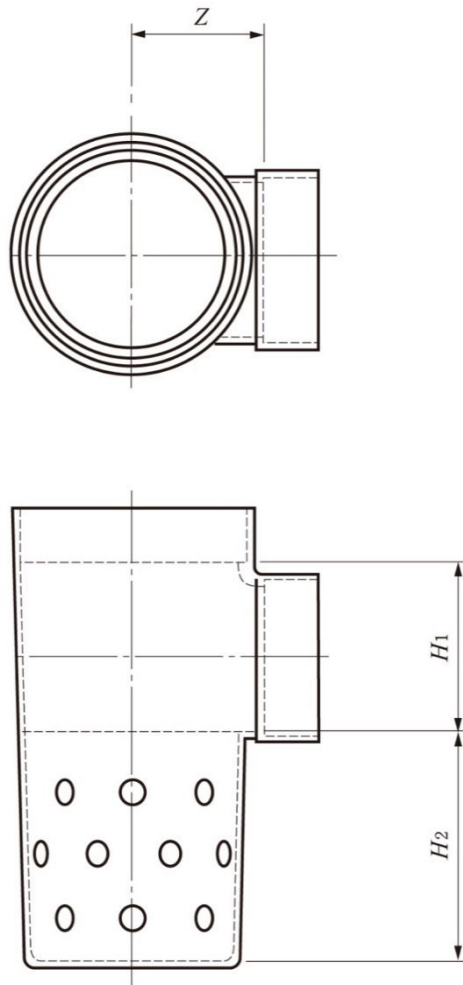
(単位：mm)

管の呼び径	受口内径					受口長さ		厚さ
	d_1		d_2		d	l		t
	基本寸法	許容差	基本寸法	許容差	参考寸法	基本寸法	許容差	最小寸法
75	89.6	±0.3	88.3	±0.3	83	40 (25)	±2	2.7
100	114.8	±0.4	113.2	±0.4	107	50 (30)	±2	3.1
150	166.1	±0.5	163.9	±0.5	154	80	±2	5.1

- 注 1. 破線で示す形状とすることもできる。
 2. 受口内径 d_1 及び d_2 は、直角 2 方向以上の内径測定値の平均値とする。
 3. 底部の受口長さ l は () 内寸法としてもよい。

図-1 立上り接合部受口寸法(共通)

図-2 管路受口寸法(共通)

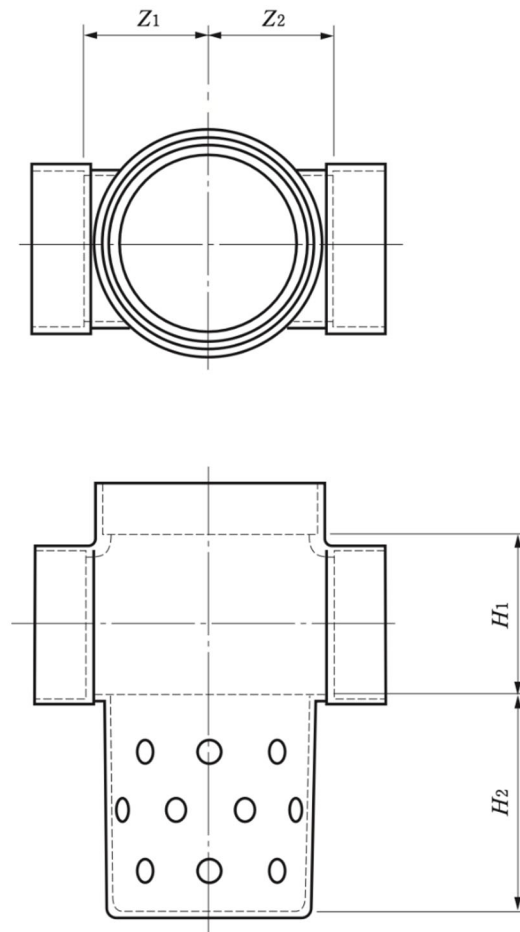


(単位:mm)

呼び径		Z	H_1	H_2
ます径	流出側	最小寸法	最小寸法	最小寸法
150	100	90	115	150
200	100	115	115	150
200	150	120	165	150
300	150	175	175	150

注 浸透孔の形状及び位置については、規定しない。

図-3 雨水浸透ます 起点
(略号 RI-KT)

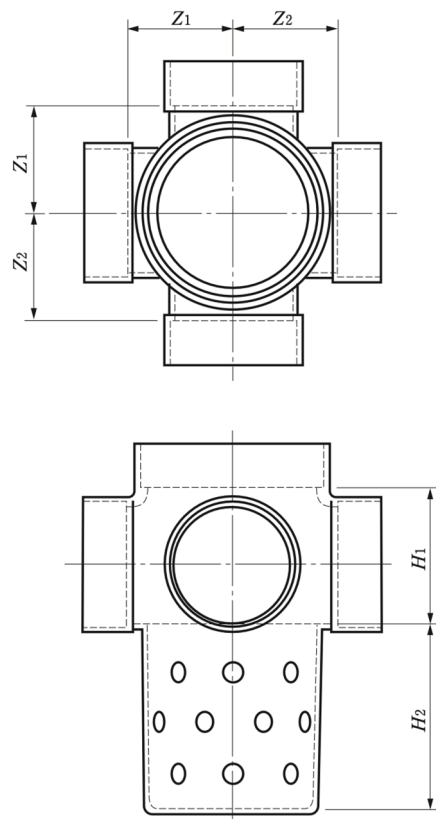
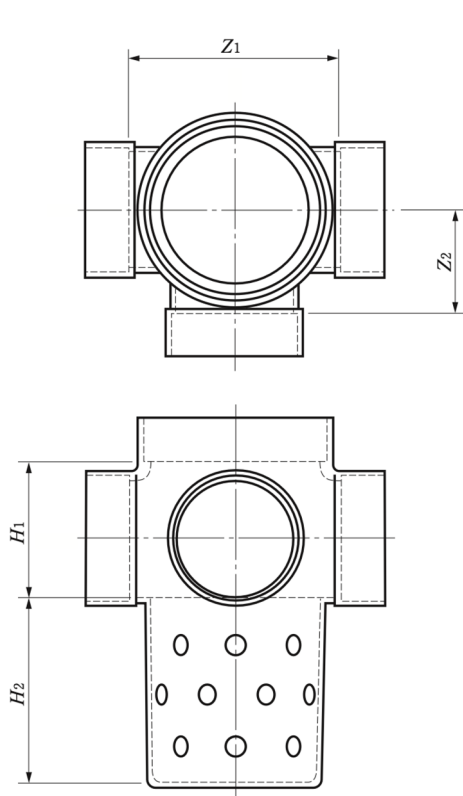


(単位:mm)

呼び径		Z_1	Z_2	H_1	H_2
ます径	流入側	流出側	最小寸法	最小寸法	最小寸法
150	100	100	90	90	115
200	100	100	115	115	115
200	150	150	120	120	165
300	150	150	175	175	175

注 浸透孔の形状及び位置については、規定しない。

図-4 雨水浸透ます ストレート
(略号 RI-ST)



(単位:mm)

呼び径		Z_1	Z_2	H_1	H_2
ます径	流入側	流出側	最小寸法	最小寸法	最小寸法
150	100	100	190	95	115
200	100	100	240	120	115
200	150	150	250	125	165
300	150	150	175	175	150

注 浸透孔の形状及び位置については、規定しない。

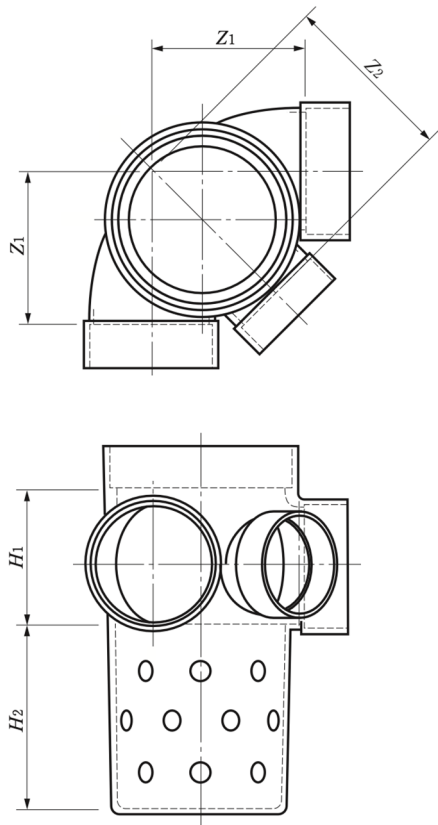
(単位:mm)

呼び径			Z_1	Z_2	H_1	H_2
ます径	流入側	流出側	最小寸法	最小寸法	最小寸法	最小寸法
150	100	100	95	95	115	
200	100	100	120	120	115	
200	150	150	125	125	165	
300	150	150	175	175	175	

注 浸透孔の形状及び位置については、規定しない。

図-5 雨水浸透ます 90度合流
(略号 RI-90Y)

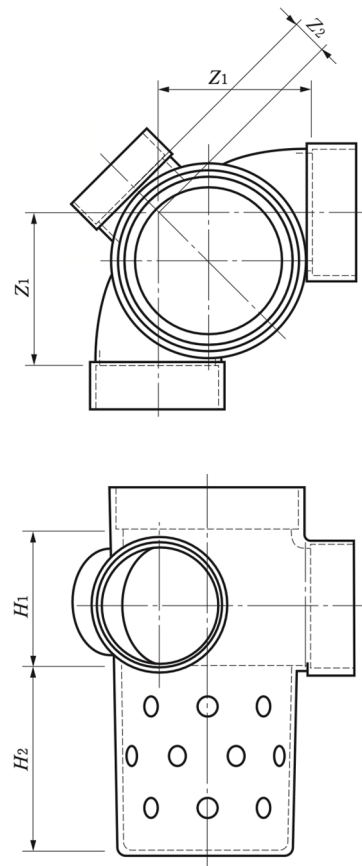
図-6 雨水浸透ます 90度三方向合流
(略号 RI-90WY)



(単位:mm)

呼び径			Z_1	Z_2	H_1	H_2
ます径	流入側	流出側	最小寸法	最小寸法	最小寸法	最小寸法
200	100×75	100	145	160	115	150

注 浸透孔の形状及び位置については、規定しない。



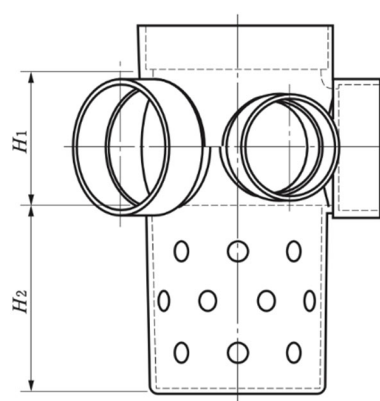
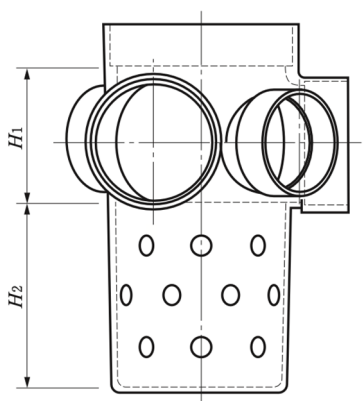
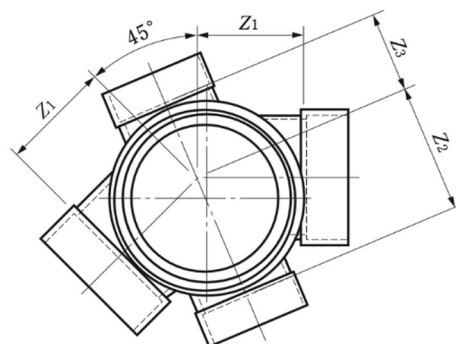
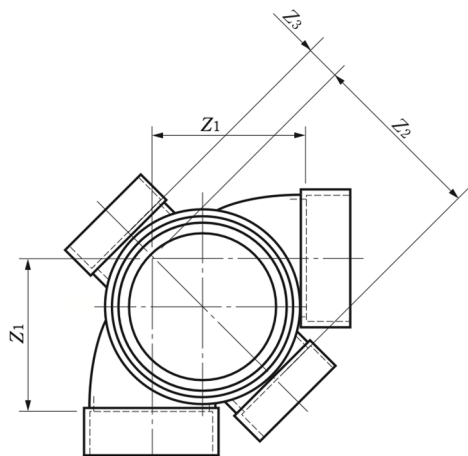
(単位:mm)

呼び径			Z_1	Z_2	H_1	H_2
ます径	流入側	流出側	最小寸法	最小寸法	最小寸法	最小寸法
200	100×75	100	145	55	115	150

注 浸透孔の形状及び位置については、規定しない。

図-7 雨水浸透ます 90度曲り内側合流
(略号 RI-90LI)

図-8 雨水浸透ます 90度曲り外側合流
(略号 RI-90LO)



(単位:mm)

呼び径			Z_1	Z_2	Z_3	H_1	H_2
ます径	流入側	流出側	最小寸法	最小寸法	最小寸法	最小寸法	最小寸法
150	100×75	100	130	150	25	115	150
200	100×75	100	145	160	55	115	150

注 浸透孔の形状及び位置については、規定しない。

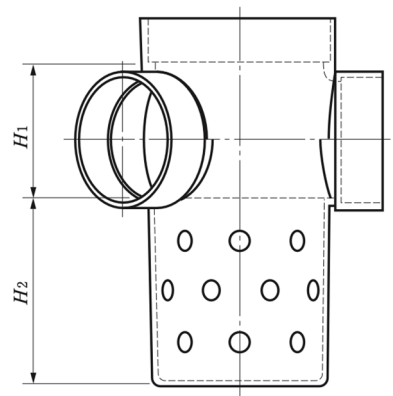
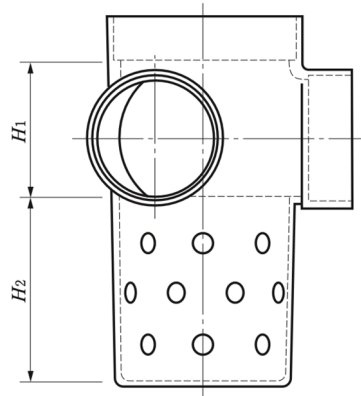
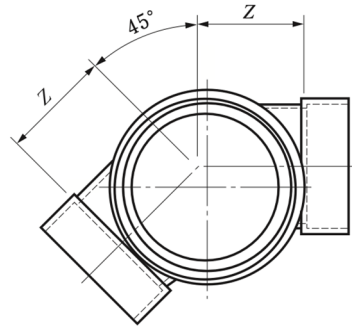
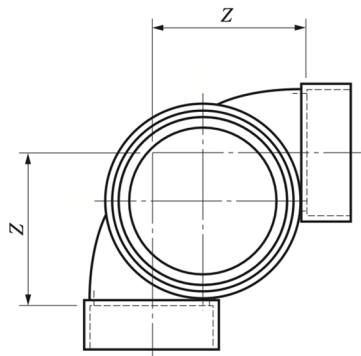
(単位:mm)

呼び径			Z_1	Z_2	Z_3	H_1	H_2
ます径	流入側	流出側	最小寸法	最小寸法	最小寸法	最小寸法	最小寸法
150	100×75	100	95	110	65	115	150
200	100×75	100	115	135	90	115	150

注 浸透孔の形状及び位置については、規定しない。

図—9 雨水浸透ます 90度曲り内外合流
(略号 RI-90LX)

図—10 雨水浸透ます 45度曲り内外合流
(略号 RI-45LX)



(単位:mm)

呼び径		Z	H_1	H_2	
ます径	流入側	流出側	最小寸法	最小寸法	最小寸法
150	100	100	95	115	150
200	100	100	115	115	150
200	150	150	120	165	150
300	150	150	175	175	150

注 浸透孔の形状及び位置については、規定しない。

(単位:mm)

呼び径		Z	H_1	H_2	
ます径	流入側	流出側	最小寸法	最小寸法	最小寸法
150	100	100	95	115	150
200	100	100	115	115	150
200	150	150	120	165	150
300	150	150	175	175	150

注 浸透孔の形状及び位置については、規定しない。

図-11 雨水浸透ます 90度曲り
(略号 RI-90L)

図-12 雨水浸透ます 45度曲り
(略号 RI-45L)

5.5 性能

底部は、6.によって試験したとき、表-3に適合しなければならない。

表-3 底部の性能

性能項目	性能
引張降伏強さ	45MPa 以上
耐荷重性	12kN の荷重で割れ及びびびりのないこと。
耐薬品性	各試験液とも質量変化度が $\pm 0.2\text{mg}/\text{cm}^2$ 以内
ビカット軟化温度	76°C以上

6. 試験方法

6.1 試験片

試験片は、供試体から表-4によって作製する。引張試験、荷重試験及びビカット軟化温度試験に用いる試験片は、試験に先立って $23^\circ\text{C}\pm 2^\circ\text{C}$ の温度で1時間以上状態調節しなければならない。

表-4 試験片

試験の種類	試験片の形状	試験片の作り方	試験片の数	試験結果
外観、形状、寸法	製品のまま	製品のままとする。	-	-
引張試験	ダンベル状	底部から試験できる適当な寸法に切り取る。	2個	平均値による。
荷重試験	製品のまま	製品のままとする。	1個	-
耐薬品性試験	弧状	底部から長さ約15mm、幅約25mmに切り取る。	各試験液ごとに2個	平均値による。
ビカット軟化温度試験	弧状	底部から長さ10mm以上50mm以下、幅10mm以上の弧状試験片を切り取る。厚さ6mmを超える場合、外側を切削し約3mmに仕上げる。	2個	平均値による。

6.6 耐薬品性試験

試験片を表-5 の各試験液に 60°C±2°C で 5 時間浸せきした後、流水中で 5 秒間洗浄し(水による浸せきの場合に行わない。)、乾いた布で表面の水分を拭き取り、質量をはかる。次の式(3)によって質量変化度 m_c (mg/cm²) を算出する。

$$m_c = \frac{m_b - m_a}{S} \dots \dots \dots (3)$$

ここに、

m_a : 試験片の浸せき前の質量 (mg)

m_b : 試験片の浸せき後の質量 (mg)

S : 試験片の表面積 (cm²)

表-5 試験液の純度及び濃度

試験液の種類	試験液の純度及び濃度
水	蒸留水又はイオン交換水
塩化ナトリウム	JIS K 8150 [塩化ナトリウム(試薬)] の塩化ナトリウムの 10% 水溶液
硫酸	JIS K 8951 [硫酸(試薬)] の硫酸の 30% 水溶液
水酸化ナトリウム	JIS K 8576 [水酸化ナトリウム(試薬)] の水酸化ナトリウムの 40% 水溶液

6.7 ビカット軟化温度試験

ビカット軟化温度試験は、JIS K 6741 (硬質ポリ塩化ビニル管) によって試験を行う。ただし、試験片に加える試験荷重は、50N±1N とし、伝熱媒体の昇温速度は、毎時 50° C±5° C とする。

7. 試験結果の数値の表し方


試験結果は、規定の数値より 1 けた下の位まで求め、JIS Z 8401 (数値の丸め方) によって丸める

8. 検査

底部の検査は、6. によって試験し、5. の規定に適合しなければならない。

9. 表示

底部には、容易に消えない方法で、次の事項を表示しなければならない。

- (1) 種類又はその略号
- (2) 呼び径
- (3) 製造年又はその略号
- (4) 製造業者名又はその略号
- (5)  の記号

引用規格	:	JIS B 7502	マイクロメータ
		JIS B 7507	ノギス
		JIS K 6741	硬質ポリ塩化ビニル管
		JIS K 6815-2002	熱可塑性プラスチック管-引張特性の求め方
		JIS K 8150	塩化ナトリウム(試薬)
		JIS K 8576	水酸化ナトリウム(試薬)
		JIS K 8951	硫酸(試薬)
		JIS Z 8401	数値の丸め方
関連規格	:	JIS Z 8203	国際単位(SI)及びその使い方
		JIS Z 8301	規格票の様式及び作成方法
		JSWAS K-7	下水道用硬質塩化ビニル製ます
		AS 19	下水道用硬質塩化ビニル管
		PMMS 103	硬質塩化ビニル製ふた

硬質塩化ビニル製雨水浸透ます 解説

I 規格改正について

日本下水道協会規格 **JSWASK-7**(下水道用硬質塩化ビニル製ます)が 2008 年 1 月に改正され、それに伴い **PMMS 009** の内容を整合させ改正した。

参考として、**PMMS 009** の規格改正の経緯を表-6 に示す。

表-6 PMMS 009 の改正経緯

年 月	改正項目	改正内容
2003 年 8 月	<ul style="list-style-type: none"> PMMS 009(硬質塩化ビニル製雨水浸透ます) 制定。 	<ul style="list-style-type: none"> 樹脂製雨水浸透ますの標準化。 硬質塩化ビニル製雨水浸透ますの規格化。
2008 年 4 月	<ul style="list-style-type: none"> PMMS 009(硬質塩化ビニル製雨水浸透ます) 改正。 	<ul style="list-style-type: none"> 日本下水道協会規格 JSWAS K-7(下水道用硬質塩化ビニル製ます)改正に伴う改正。
2024 年 11 月	<ul style="list-style-type: none"> PMMS 009(硬質塩化ビニル製雨水浸透ます) 改正。 	<ul style="list-style-type: none"> プラスチック・マスマンホール協会規格から塩化ビニル管・継手協会規格へ変更に伴う改正。 PMMS 301(硬質塩化ビニル製ます・小型マンホール用リサイクル三層立上り部)廃止に伴う改正。 ます径 300 追加に伴う改正。 ますの種類に起点ます追加に伴う改正。

II 規格各項について

1. 適用範囲

「主に宅地内に設置する」としたのは、本規格に規定する硬質塩化ビニル製雨水浸透ますの品質は日本下水道協会規格 **JSWAS K-7**(下水道用硬質塩化ビニル製ます)に規定される雨水ますと同等であり、地域の実情及び設置条件等によっては、宅地内に限らず道路等に設置することもできるためである。

2. 構成

浸透ますは、底部、立上り部及びふたの 3 部材を用いて構成されることを示した。

ふたは、**PMMS 103**(硬質塩化ビニル製ふた)に規定されるものを使用することを明記した。

また、立上り部は、塩化ビニル管・継手協会規格 **AS 19**(下水道用硬質塩化ビニル管)に規定される直管を用いることとした。

3. 種類

底部については、**表-2** に示すように排水管路を構成する上で必要とされる形状を、ストレート、合流、曲りに区分した。ます径は主に一般家屋の雨水排水設備に用いられる排水管径 100 では 150 及び 200 を、集合住宅などに用いられる排水管径 150 では 200 を規格化した。

さらに、中大規模施設において排水管が深く埋設される場合に対応するために、ます径 300 を規格化した。

4. 材料

日本下水道協会規格 **JSWAS K-7**(下水道用硬質塩化ビニル製ます)の規定に準じた。

5. 品質

5.1 色

日本下水道協会規格 **JSWAS K-7**(下水道用硬質塩化ビニル製ます)の規定に準じた。

5.2 外観

日本下水道協会規格 **JSWAS K-7**(下水道用硬質塩化ビニル製ます)の規定に準じた。

5.3 構造

底部に設ける浸透孔の開孔率は、浸透能力を確保するため 1.5%以上とし、側面に設ける浸透孔は、粒径 20mm 以上の碎石が通過しないものと規定した。

5.4 形状及び寸法

図-3~11 は、底部の形状及び寸法である。寸法の規制は、必要最小限にとどめた。

5.5 性能

日本下水道協会規格 **JSWAS K-7**(下水道用硬質塩化ビニル製ます)の規定に準じた。


6. 試験方法

日本下水道協会規格 **JSWAS K-7**(下水道用硬質塩化ビニル製ます)の規定に準じた。

7. 検査

ここに規定する検査は、製造業者が製造工程で行う底部の品質、形状及び寸法の検査についてである。

8. 表示

日本下水道協会規格 **JSWAS K-7**(下水道用硬質塩化ビニル製ます)の規定に準じた項目に加え、当協会規格品として品質を保証する観点から、当協会規格の「ます」であることを表す  の記号を表示することとした。

9. その他

- (1) 引用規格は、この規格に引用されることによって、この規格の一部を構成する。これらの引用規格のうちで、発行年を付記してあるものは、記載の年の版だけがこの規格の規定を構成するものであって、その後の改正版、追補は適用しない。発行年を付記していないものはその最新版(追補を含む。)を適用する。
- (2) 形状及び寸法について、「参考」とは、規格本体の規格内容に関連する事柄を補足するものであり、規定の一部ではないことが **JIS Z 8301** (規格票の様式及び作成方法) に記載されている。この規格では、使用者、製造業者等の利便性を向上させるため、記載した寸法である。

塩化ビニル管・継手協会

正会員名
(50音順)

旭有機材株式会社

アロン化成株式会社

株式会社ヴァンテック

株式会社クボタケミックス

積水化学工業株式会社

タキロンシーアイ株式会社

東栄管機株式会社

前澤化成工業株式会社

事務局 〒107-0051 東京都港区元赤坂 1-5-26

TEL. 03 (3470) 2251 FAX. 03 (3470) 4407

不許転載

2008年7月 発行

2024年11月 改正

塩化ビニル管・継手協会

硬質塩化ビニル製雨水浸透ます

PMMS 009

規格書

資料コード

PMM03-18

2024.11.J