

塩化ビニル管・継手協会規格

電線共同溝
1 管セパレート方式通信用管路材

CCB C003 :2015

平成27年3月

塩化ビニル管・継手協会

はじめに

1. 制定の趣旨

平成16年から進められた『無電柱化推進計画』では、それまでの幹線道路中心の整備に加え、歩行空間のバリアフリー化・都市の防災対策・良好な住環境の形成・歴史的な街並み保全・観光振興・地域活性化等の観点から非幹線道路でも積極的に整備が進められるようになってきました。

平成22年4月に国土交通省より示された『無電柱化に係るガイドライン』では、景観法、バリアフリー新法、観光圏整備法、歴史まちづくり法に沿い、安全・安心の社会づくり、観光振興等に重点を置き無電柱化を進め、地域社会からの強い要請に応じていくとしています。

このような背景のなか、観光地や戸建住宅開発地等での地中化が積極的に進められるようになりましたが、これらの地域では、参画企業数も少なく、通信需要もそれほど多くないため、これまで標準的であった共用F A方式に加え、さらにコンパクトな構造が要望されるようになりました。

そこで、こういった地域に適したコンパクトでさらにコストを低減できる構造として、エヌ・ティ・ティ・インフラネット株式会社様により、1管セパレート方式が開発され、山口県萩市、栃木県日光市といった観光地や大阪府豊中市における戸建開発地での電線地中化等で採用されるに至りました。

当研究会では、今後の全国での1管セパレート方式の採用に際し、安定供給および品質確保を確実なものとするため、ここに、C. C. BOX管路システム研究会規格を制定しました。当規格が、今後の無電柱化推進計画の一助となれば幸いです。

目次

1. 管路材規格	1
1-1 通信管路材規格（1管セパレート管 φ175）	1
1-2 通信管路材規格（さや管 φ30）	2
1-3 通信管路材規格（セパレータ）	2
2. 試験規格	3
2-1 外観・構造試験	3
2-2 引張強度試験	4
2-3 偏平試験	5
2-4 圧縮強度試験	6
2-5 曲げ強度試験	7
2-6 気密性試験	8
2-7 耐衝撃試験	9
2-8 ゴム輪の強度試験・耐久性試験	10
2-9 耐燃性試験	11
2-10 ビカット軟化温度試験	12
3. 検査項目	13
4-1 型式検査	13
4-2 受渡検査	13
4. 引用規格・引用文献	14
5. 図面集	
1管セパレート管 管体表示	15
さや管 管体表示	16
1管セパレート管 ゴム輪受口片受直管	17
1管セパレート管 ゴム輪受け口片受曲管	18
1管セパレート管 ダクトスリーブ	19
1管セパレート管 スライド管	20
1管セパレート管 ロータス管	21
さや管 接着受口片受直管	22
セパレータS	23
セパレータC	24
セパレータ継手	25
1管セパレート方式分岐管 175×50	26
1管セパレート方式分岐管 175×50（水平タイプ）	27
管枕	28

1. 管路材規格

1-1 通信管路材規格（1管セパレート管 φ175）

項目	要求性能		試験方法
形状	通信管路材に適した形状であること。		
	外観・構造試験	品質，外観，形状，寸法及び表示について規定の項目を満足すること。	2-1
強度	車両等の重量，土圧等に対して長期にわたり所要の強度，機能が確保できること。		
	引張強度試験	23℃における引張降伏強さ 45 MPa 以上。 (JIS K 6741による。)	2-2
	扁平試験	23±2℃で管の扁平量が外径の 1/2 になるまで圧縮し試験荷重除去時に試験片の内外面にヒビ，ワレ等を生じないこと。(JIS K 6741による。)	2-3
	圧縮強度試験	規定の荷重を加えたとき，亀裂，その他有害な欠点が発生しないこと。 また，外径のたわみ率が 2.5% 以下であること。 (電線共同溝管路材試験実施マニュアル(案)による。)	2-4
	曲げ強度	規定の荷重を加えたとき，たわみ量が 50 mm 以下であること。 (電線共同溝管路材試験実施マニュアル(案)による。)	2-5
水密性	管内に土砂，水等が侵入しないこと。		
	気密性試験	管接合部に所定の気圧（-39 kPa）を20分間加えたとき漏れのないこと。	2-6
耐衝撃性	運搬，施工，道路工事等を受ける衝撃に対して所要の強度を有すること。		
	耐衝撃性試験	147 N の重錘を高さ50cm から管頂部に垂直に落下させたとき，先端部が試験体を貫通したり，分離，亀裂を生じないこと。(電線共同溝管路材試験実施マニュアル(案)による)	2-7
耐久性	長期にわたり劣化しないこと。		
	ゴム輪の強度試験・耐久性試験	JIS K 6353水道用ゴムに規定する I 類Aの物性に適合すること。	2-8
耐震性・不等沈下	管路材の伸縮しろ長は管の引き抜きおよび押し込みを考慮し，管路材長の 1/50 以上を確保する。		-
耐燃性	不燃性または自消性のある難燃性であること。		
	耐燃性試験	炎が自然に消えること。 (JIS C 8430-1993による。)	2-9
耐熱性	土壌の温度の影響による温度変化によっても，所要の強度が確保できること。		
	ビカット軟化温度試験	76℃以上。 (JIS K 6741による。)	2-10

1-2 通信管路材規格（さや管 φ30）

項目	要求性能		試験方法
ケーブル 導通性	電線の敷設時及び撤去時にケーブルの外装に著しい損傷を与えないこと。		
	外観・構造試験	品質，外観，形状，寸法及び表示について規定の項目を満足すること。	2-1
強度	長期にわたり所要の強度，機能が確保できること。		
	引張強度試験	23℃における引張降伏強さ 45 MPa 以上。 (JIS K 6741による。)	2-2
耐燃性	不燃性または自消性のある難燃性であること。		
	耐燃性試験	炎が自然に消えること。 (JIS C 8430-1993による。)	2-9

1-3 通信管路材規格（セパレータ）

項目	要求性能		試験方法
ケーブル 導通性	電線の敷設時及び撤去時にケーブルの外装に著しい損傷を与えないこと。		
	外観・構造試験	品質，外観，形状，寸法及び表示について規定の項目を満足すること。	2-1
強度	長期にわたり所要の強度，機能が確保できること。		
	引張強度試験	23℃における引張降伏強さ 30 MPa 以上。 (JIS K 6741による。)	2-2
耐燃性	不燃性または自消性のある難燃性であること。		
	耐燃性試験	炎が自然に消えること。 (JIS C 8430-1993による。)	2-9

2. 試験規格

2-1 外観・構造試験

1. 適用範囲

この規格は、通信ケーブル保護用合成樹脂管の外観・寸法測定の方法について規定する。

2. 試験用具

JIS B 7502に規定するマイクロメータ、JIS B 7507に規定するノギス、および巻尺等。

3. 試験体

試験体の形状	試験体の作り方	試験体の数
管状	定尺の管（セパレータ）のままとする。	3

4. 性能

試験体の構造は、次によらなければならない。

- (1) 試験体の端面は管軸に対して原則的に直角で、かつ実用的に正円（セパレータは所定の断面）であること。
- (2) 試験体の内面（セパレータは、表面）は使用上有害な突起・傷・割れその他ケーブルの被覆を損傷するような欠点がないものであること。
- (3) 試験体（曲管を除く）は実用的に真直ぐであること。
- (4) 試験体の寸法は図面集に示す寸法許容差内であること。

5. 試験方法

管（セパレータ）の外観及び形状は、目視によって調べる。

管（セパレータ）の寸法は、JIS B 7502に規定するマイクロメータ、JIS B 7507に規定するノギス、および巻尺等を用いて測定する。

6. 合否判定基準

試験体全数が、性能の条件を満たす場合に合格とする。

2-2 引張強度試験

1. 適用範囲

この規格は、通信ケーブル保護用合成樹脂管の引張強度試験の方法について規定する。

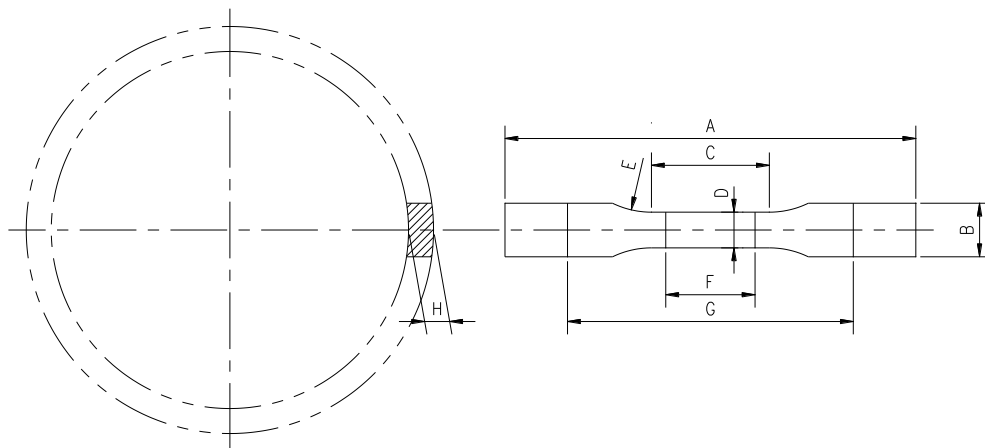
2. 試験用具

- (1) 引張試験機
- (2) 温度計
- (3) ノギス

3. 試験片の作成

JIS K 6741に準拠する。

試験片の形状	試験片の作り方	試験片の数
ダンベル状	以下に示す試験片のいずれかとする。	3



単位 : mm

試験片の形状	A	B	C	D	E	F	G	H
タイプⅠ	100	15	35	10±0.5	25	規定なし	規定なし	管厚
タイプⅡ	115	15以上	33±2	6 ^{+0.4} ₀	14±1	25±1	80±5	管厚

4. 性能

引張試験を行ったときの引張降伏強さが、下記の値以上であること。

温度 °C	引張降伏強さ MPa
23	45

5. 試験方法

JIS K 6741に準拠する。

温度23±2 °Cで60分以上状態処理した後、5 mm/minの速さで試験片を引張り、降伏点荷重 f を測定する。引張降伏強さ σ は、次式で求める。

$$\sigma = f / (D \times H) \quad \text{※DおよびHは試験前の測定値}$$

6. 合否判定基準

試験体全数が、性能の条件を満たす場合に合格とする。

2-3 偏平試験

1. 適用範囲

この規格は、通信ケーブル保護用合成樹脂管の偏平試験の方法について規定する。

2. 試験用具

- (1) 圧縮試験機
- (2) 変位ゲージ等
- (3) 平板 2枚

3. 試験体

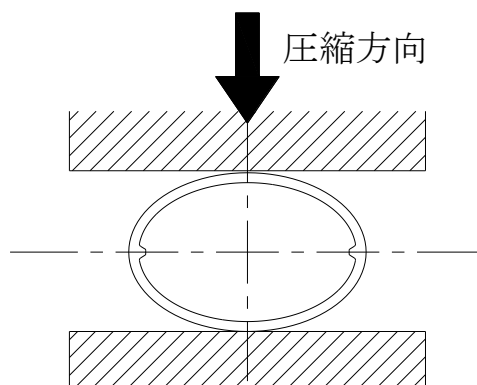
試験体の形状	試験体の作り方	試験体の数
管状	管から長さ50 mmを切取る。	3

4. 性能

試験体の偏平量が外径の 1/2 になるまで圧縮し、試験荷重除去時に試験片の内外面にひび・割れ等・その他有害な欠点が発生しないこと。

5. 試験方法

試験体を 23 ± 2 °C で60分間以上状態調整後、これを2枚の平板間に挟み、管軸に直角の方向に ($10 \text{ mm/min} \pm 20\%$) の速さで、管の外径が 1/2 になるまで圧縮する。



6. 合否判定基準

試験体全数が、性能の条件を満たす場合に合格とする。

2-4 圧縮強度試験

1. 適用範囲

この規格は、通信ケーブル保護用合成樹脂管の圧縮強度試験の方法について規定する。

2. 試験用具

- (1) 圧縮試験機
- (2) 変位ゲージ等
- (3) 平板 2枚

3. 試験体

試験体の形状	試験体の作り方	試験体の数
管状	管から長さ50～250mmを切取る。	3

4. 性能

試験体は、圧縮試験機により規定荷重 P を加えたとき、ひび・割れ・その他有害な欠点が発生しないこと。また、このときの外径のたわみ率は、2.5 % 以下であること。

なお、規定荷重 P は次式により算出する。

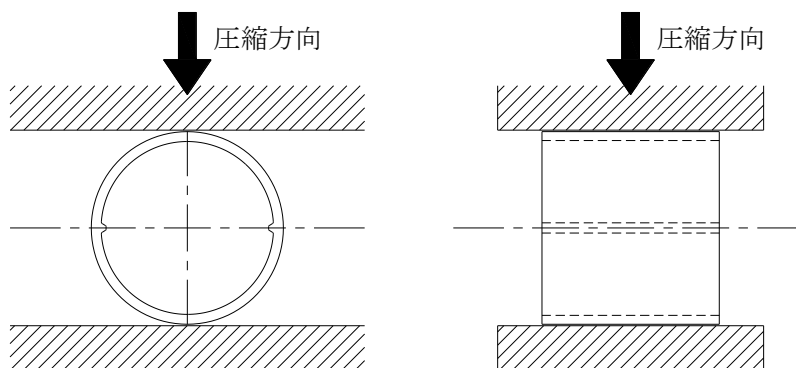
$$P = F \times L \times S$$

- ここに、 P : 規定荷重 kN
 F : 埋設時の最大モーメントと等しいモーメントを生じる換算荷重 kN/m
 $F = 22.2 \times R$
 R : 平均半径 ((試験体の外径+試験体の内径)/4) m
 L : 試験体の長さ m
 S : 安全率=3

※ 平板の重量が試験体に加わる場合は、その重量を規定荷重に含むものとする。

5. 試験方法

試験体を 23 ± 2 °C で1時間以上状態調整した後、2枚の平板間に挟み、管軸に直角方向に ($10 \text{ mm/min} \pm 20\%$) の速さで圧縮し、規定荷重が作用したときの外径の扁平量を測定し、規定荷重を加えたときの外径のたわみ率を算出する。



6. 合否判定基準

試験体全数が、性能の条件を満たす場合に合格とする。

2-5 曲げ強度試験

1. 適用範囲

この規格は、通信ケーブル保護用合成樹脂管の曲げ強度試験の方法について規定する。

2. 試験用具

- (1) 曲げ試験機
- (2) 変位ゲージ等
- (3) V型支持台 2 個
- (4) V型加圧台 1 個

3. 試験体

試験体の形状	試験体の作り方	試験体の数
管状	管から接合部を切断して、長さ1200 mm の試験体を作成する。	1

4. 性能

試験体に曲げ強度試験機により規定荷重 P を加えたとき、ひび・割れ・その他有害な欠点が発生しないこと。また、その時の試験体のたわみ量が50 mm 以下であること。

$$P = \frac{W \times d_1 \times L_1^2}{6 \times L}$$

- ここに、P : 規定荷重 kN
W : 上載荷重 = 84.8 kN/m²
d₁ : 試験体の外径 m
L₁ : 規定の空洞幅 = 1.1 m
L : 試験時の支持間隔 = 1.0 m

※ 加圧台の重量が試験体に加わる場合は、その重量を規定荷重に含むものとする。

5. 試験方法

幅 100 mm の支持台をスパン 1000 mm で2個設置する。

23±2 °Cで1時間状態調節した試験体を支持台の上に置き、スパン中央上部に幅 100 mmの加圧台を載せ、10 mm/min の速さで鉛直方向に荷重を加える。

規定荷重に達したときの状態を確認し、その時のたわみ量を測定する。

6. 合否判定基準

試験体全数が、性能の条件を満たす場合に合格とする。

2-6 気密性試験

1. 適用範囲

この規格は、通信ケーブル保護用合成樹脂管の気密性試験の方法について規定する。

2. 試験用具

- (1) 気密性試験用治具
- (2) 圧力計

3. 試験体

試験体の形状	試験体の作り方	試験体の数
管状	管を正規の状態に接続する。 試験体の長さについては特に定めないが、継手部を含んだ長さとする。	1

4. 性能

試験体に規定の圧力を負荷したとき、漏れその他の異常が生じないこと。

5. 試験方法

試験体に治具を取り付け、所定の気圧 -39 kPa を20分間加える。
このとき、管接合部に漏れ等の異常がないか確認する。

6. 合否判定基準

試験体全数が、性能の条件を満たす場合に合格とする。

2-7 耐衝撃性試験

1. 適用範囲

この規格は、通信ケーブル保護用合成樹脂管の耐衝撃性試験の方法について規定する。

2. 試験用具

- (1) 落下試験装置
- (2) 重錘先端部

3. 試験体

試験体の形状	試験体の作り方	試験体の数
管状	管から長さ30 cm を切り取り、あらかじめ 23 ± 2 °C の雰囲気中で、1時間以上状態調節したものをを用いる。	3

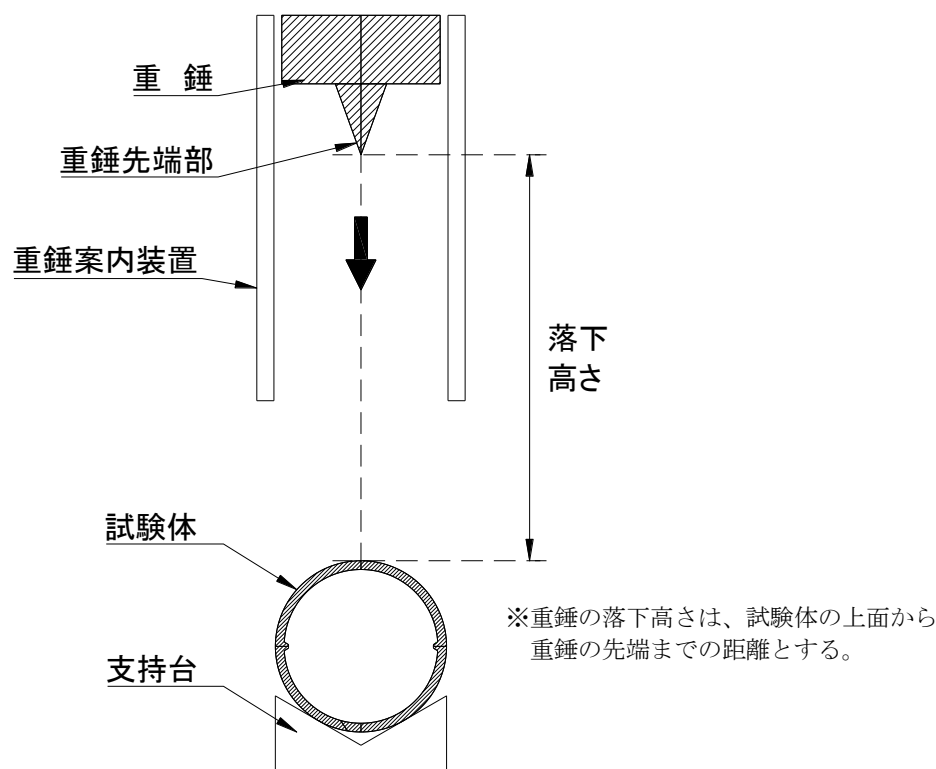
4. 性能

規定の重さの重錘を規定の高さから管頂部に垂直に落下させたとき、先端部が試験体を貫通したり、試験体が分離、亀裂を生じないこと。

5. 試験方法

試験体を 120° 開き、幅 100 mm、長さ 300 mm の剛性の V 型支持台の上に置き、規定の先端部を取り付けた重量 147 N の重錘を、重錘の先端部が試験体の管頂部に、管軸方向に直角にあたるようにして、高さ 50 cm から自由落下させる。

[試験状況の模式図]



6. 合否判定基準

試験体全数が、性能の条件を満たす場合に合格とする。

2-8 ゴム輪の強度試験・耐久性試験

1. 適用範囲

この規格は、通信ケーブル保護用合成樹脂管の継手部で用いられるゴムの強度ならびに耐久性試験について規定する。

2. 性能

JIS K 6353 水道用ゴム に規定する I 類Aの物性に適合すること。

3. 試験方法

JIS K 6353 による。

4. 合否判定基準

試験体全数が、性能の条件を満たす場合に合格とする。

2-9 耐燃性試験

1. 適用範囲

この規格は、通信ケーブル保護用合成樹脂管の耐燃性試験の方法について規定する。

2. 試験用具

- (1) スタンド
- (2) ブンゼンバーナ

3. 試験片

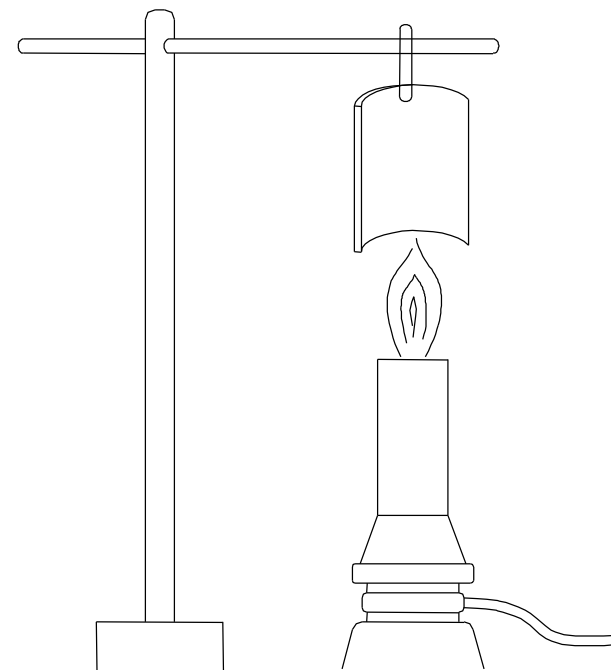
試験片の形状	試験片の作り方	試験片の数
弧状	管から試験片の形状（投影）が幅25 mm, 長さ50 mm となるように切取ったもの。	3

4. 性能

試験片の炎が自然に消えること。

5. 試験方法

試験片の一端を図のようにスタンドに取り付け、炎の長さ約 15 mmのブンゼンバーナを試験片の自由端の下に置き、炎の先端が試験片の下端に届くように 1 分間放置する。1 分後に炎を取り除き、試験片の炎が自然に消えるかどうかを調べる。



6. 合否判定基準

試験片全数が、性能の条件を満たす場合に合格とする。

2-10 ビカット軟化温度試験

1. 適用範囲

この規格は、通信ケーブル保護用合成樹脂管のビカット軟化温度試験の方法について規定する。

2. 試験用具

ビカット軟化温度試験装置

3. 試験片

試験片の形状	試験片の作り方	試験片の数
板状	試験片は、管から長さ 10 ～ 50 mm、幅 10 ～ 20 mm 及び厚さは 2.4 ～ 6 mm の弧状とし、試験片の上下両面は平行で、かつ、平滑で、ひび、割れ、気泡等のないものとする。 試験片の厚さが 6 mm を超える場合は、片面を機械加工によって削り、その厚さを約 4 mm とする。この場合試験面は機械加工をしていない面とする。	3

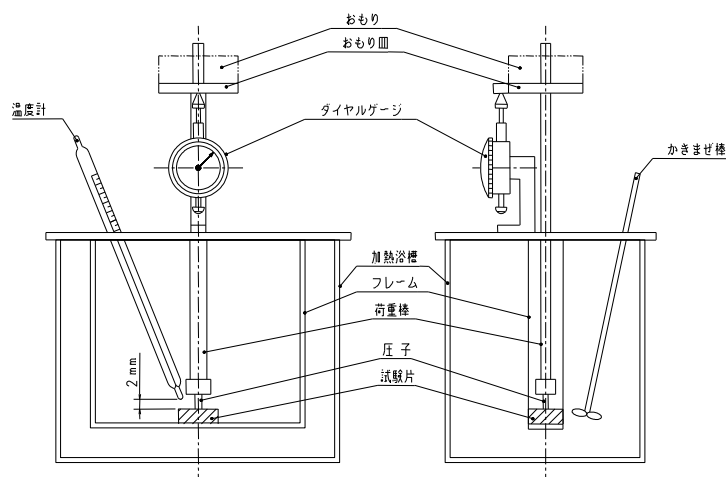
4. 性能

ビカット軟化温度試験を行ったとき、圧子端子が試験開始の位置から試験片中に 1 ± 0.01 mm 侵入したときの電熱媒体の温度が 76 °C 以上であること。

5. 試験方法

試験荷重 50 ± 1 N、電熱媒体の昇温速度 毎時 50 ± 5 °C) で行う。

液体加熱法の試験装置の一例



6. 合否判定基準

試験片全数が、性能の条件を満たす場合に合格とする。

3. 検査項目

管の検査は、形式検査と受渡検査とに区分し行う。

検査はすべて直管について行う。

曲管および継手は、直管と同一の原材料を用いて製造しているので、引張強度試験以下の性能試験項目については省略する。

3-1 形式検査

形式検査とは、管の品質が設計で示されたすべての性能に適合するかどうかを判定するための検査をいう。

形式検査の管種と試験項目一覧表

管の種類	1管セパレート管	さや管 セパレータ
外観・構造試験	○	○
引張強度試験	○	○
扁平試験	○	—
圧縮強度試験	○	—
曲げ強度試験	○	—
気密性試験	○	—
耐衝撃性試験	○	—
耐燃性試験	○	○
ビカット軟化温度試験	○	—

3-2 受渡検査

受渡検査とは、管受渡しに際して、必要と認められる性能に適合するかどうかを判定するための検査をいう。試験項目は下表より選択できるものとする。

受け渡し検査の管種と試験項目一覧表

管の種類	1管セパレート管	さや管 セパレータ
外観・構造試験	○	○
引張強度試験	○	○
扁平試験	○	—
気密性試験	○	—
耐衝撃性試験	○	—

4. 引用規格・引用文献

以下に示す規格および文献は、この規格に引用されることによって、この規格の規定の一部を構成する。

これらの規格・文献のうちで、発行年を付記してあるものは、記載の年の版だけが、この規格を構成するものであって、その後の改正版・追補には適用しない。

発行年を付記していない規格・文献は、その最新版を適用する。

引用規格

JIS B 7502	マイクロメータ
JIS B 7507	ノギス
JIS C 8430-1993	硬質ビニル電線管
JIS K 6353	水道用ゴム
JIS K 6741	硬質ポリ塩化ビニル管

引用文献

電線共同溝 （財団法人 道路保全技術センター）

電線共同溝 管路材試験実施マニュアル（案）（財団法人 道路保全技術センター）

1 管セパレート方式通信用管路材

図面集

品名	1 管セパレート管 管体表示 (例)
----	-----------------------

.....
 # # 電線共同溝 (C・C・BOX) 175 ∞PVC-U SG110705

管理記号・番号

商標

品名	1 管セパレート管 管体表示 (例)
----	-----------------------

C.C.BOX管路システム研究会

※表示の内容、配列は参考とする。実際と異なる場合がある。

品名	さや管 (SU) 管体表示 (例)
----	----------------------

∞PVC-U ## C・C・BOX SU30 0001

管理記号・番号

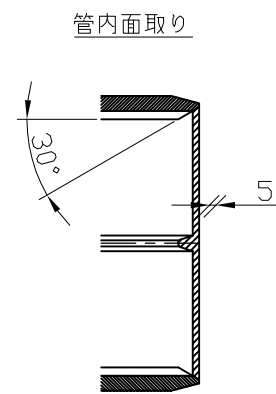
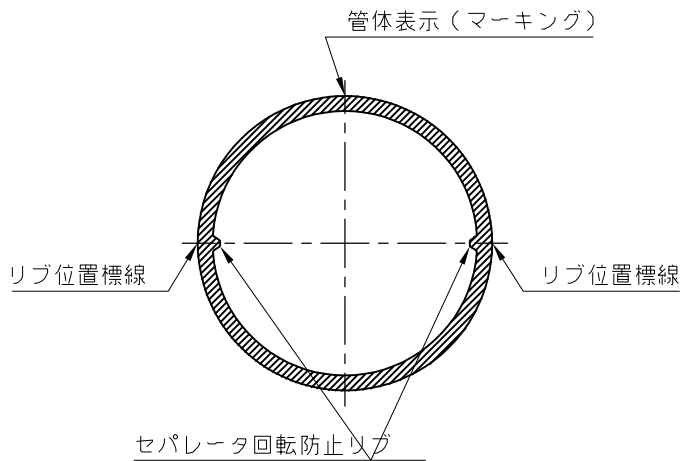
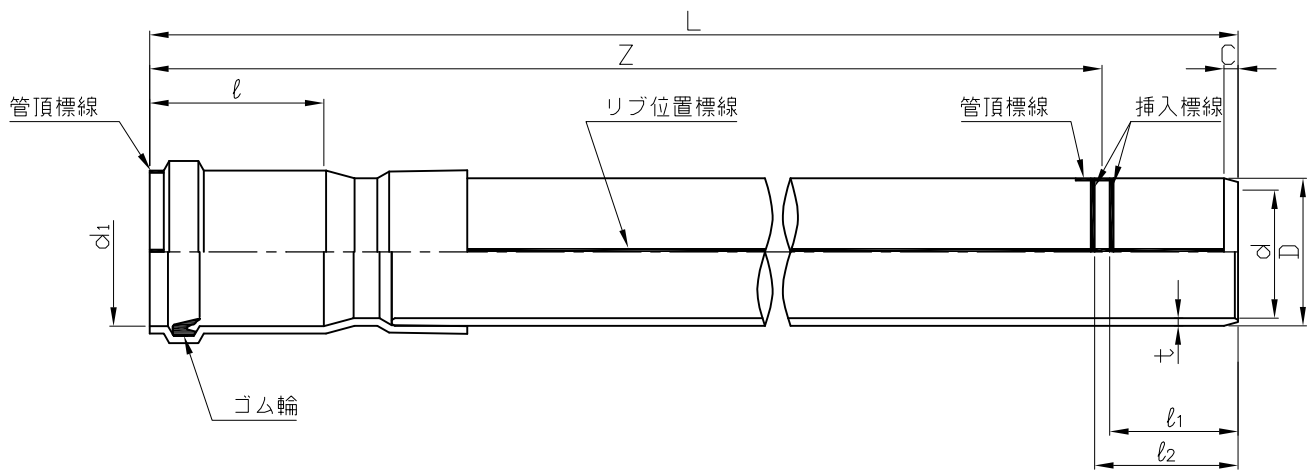
商標

品名	さや管 (SU) 管体表示 (例)
----	----------------------

C.C.BOX管路システム研究会

※表示の内容、配列は参考とする。実際と異なる場合がある。

品名 1管セパレート管
直管 φ175



単位: mm

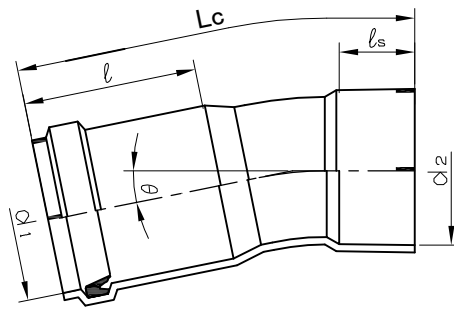
呼び径	D		d (参考値)	d ₁ (最小値)	l (最大値)	l ₁	l ₂	C (参考値)	t (最小値)	Z (有効長)
	基本寸法	許容差								
175	195	±1.0	175	195.9	240	170 ₋₀	190 ₊₀	19	9.3	5,000

品名 1管セパレート管
直管 φ175

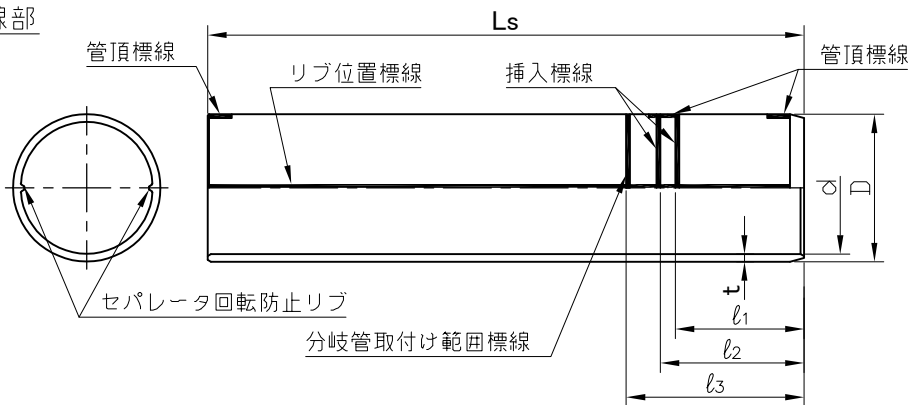
※許容差の記載のない寸法は、参考値とする。
※内外径の許容差は、平均内外径の許容差とする。

品名 1管セパレート管
曲管 φ175

曲線部



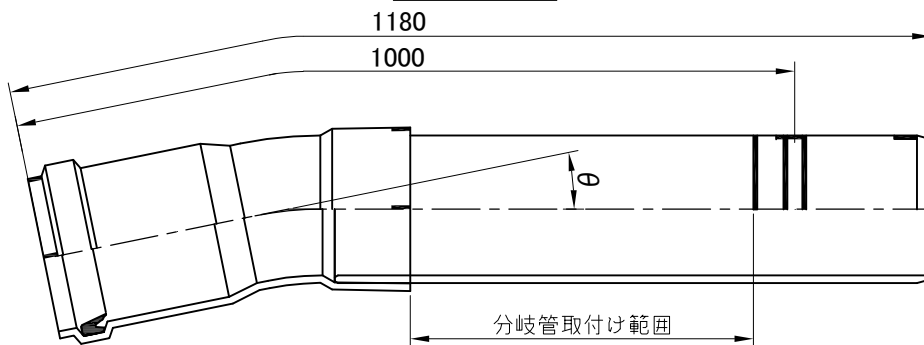
直線部



単位: mm

部材	直線部							曲線部					
	呼び径	D±1.0	d (参考値)	l ₁	l ₂	l ₃	t (最小値)	Ls±10	d ₁ (最小値)	d ₂ (最小値)	l (最大値)	l _s (参考値)	θ (参考値)
175	195	175	170 ₋₀	190 ₊₀	250 ₋₀	9.3	790	195.9	196.0	230	100	11.46° 5.73°	490

曲管組立状態



角度 θ	曲率半径※ mR
11.46°	5
5.73°	10

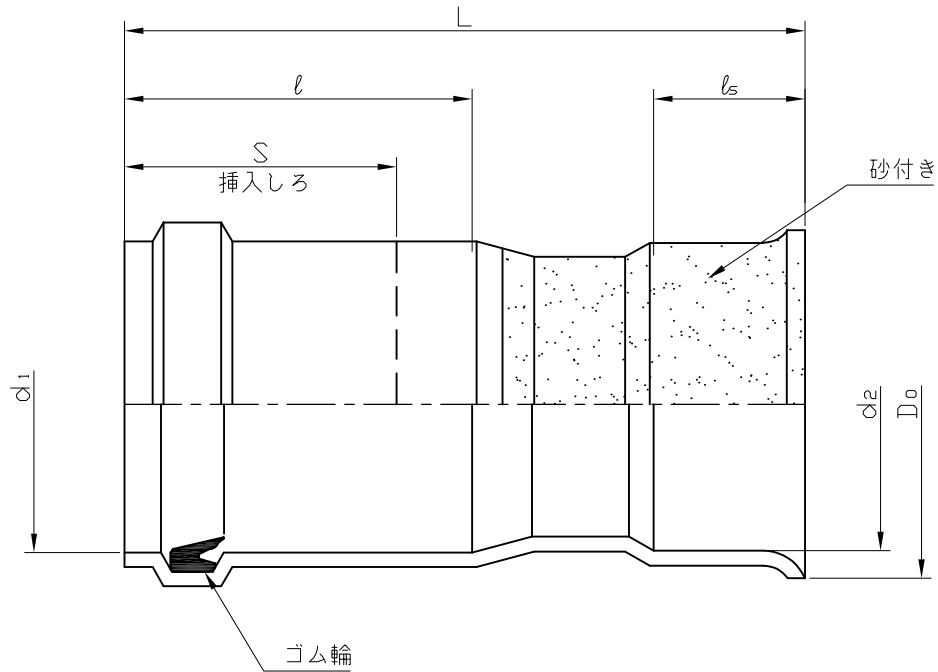
※ 曲率半径は、連続接続時の管路曲率

品名 1管セパレート管
曲管 φ175

C.C.BOX管路システム研究会

※許容差の記載のない寸法は、参考値とする。
※内外径の許容差は、平均内外径の許容差とする。

品名
1管セパレート管
ダクトスリーブ



単位：mm

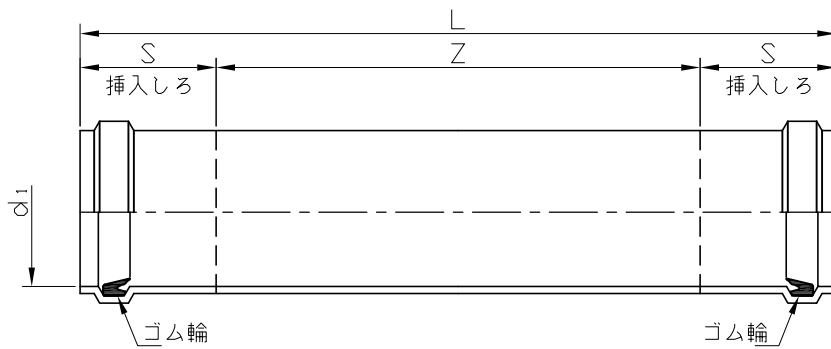
呼び径	d ₁ (最小値)	d ₂ (最小値)	l (最大値)	l _s (参考値)	S (標準値)	D ₀ (参考値)	L (参考値)
175	195.9	195.0	240	100	180	240	450

品名
1管セパレート管
ダクトスリーブ

C.C.BOX管路システム研究会

※許容差の記載のない寸法は、参考値とする。
※内外径の許容差は、平均内外径の許容差とする。

品名 1管セパレート管
スライド管



単位：mm

呼び径	d ₁ (最小値)	S (標準値)	Z (参考値)	L (参考値)
175	195.9	180	640	1,000

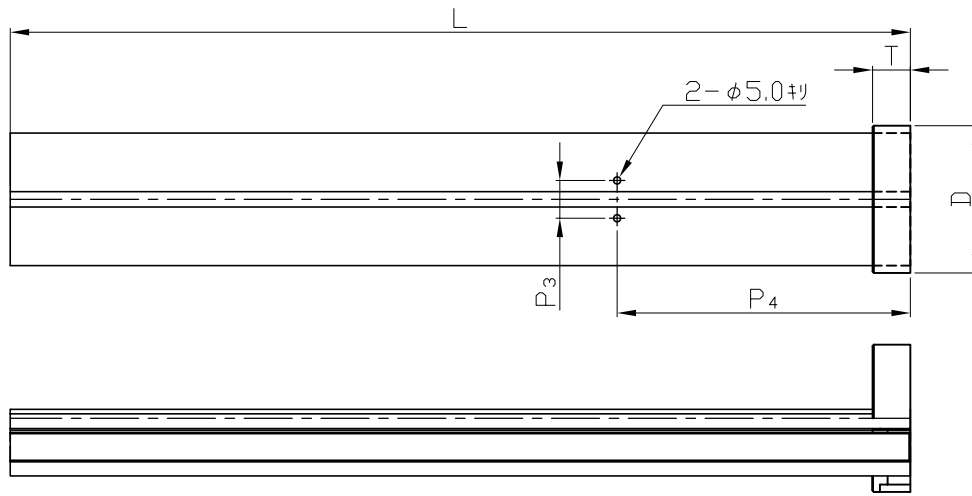
品名 1管セパレート管
スライド管

※許容差の記載のない寸法は、参考値とする。
※内外径の許容差は、平均内外径の許容差とする。

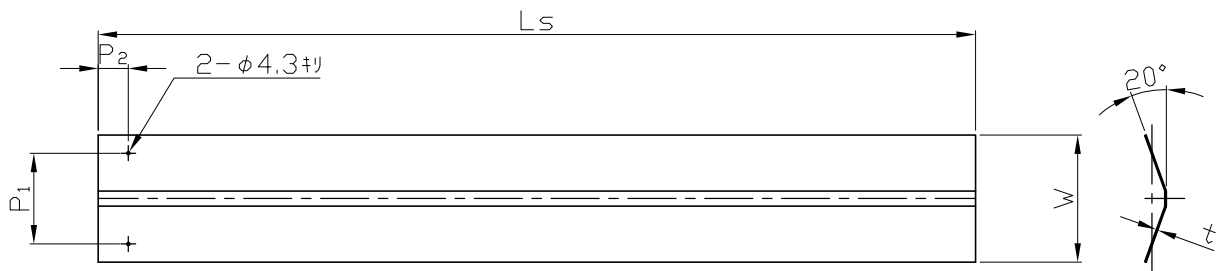
C.C.BOX管路システム研究会

品名 1管セパレート管
ロータス管

ロータス本体



ロータス用セパレータスライド継手



単位：mm

部材	ロータス本体					ロータス用セパレータスライド継手					
	D	T (参考値)	L (参考値)	P3 (参考値)	P4 (参考値)	t	P1 (参考値)	P2 (参考値)	W (参考値)	Ls (参考値)	
呼び径	175	195±1.0	50	1,190	50	387.5	2.0±0.3	120	40	168	1,160

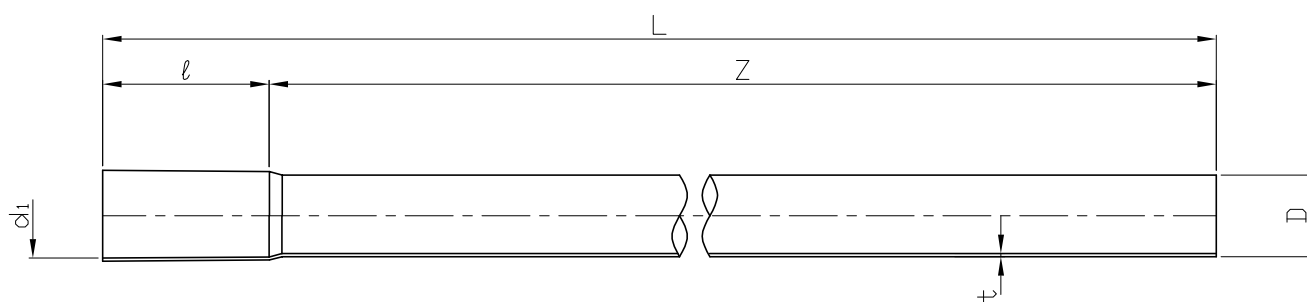
※セパレータスライド継手は、ロータス管の付属部品です。

品名 1管セパレート管
ロータス管

C.C.BOX管路システム研究会

※許容差の記載のない寸法は、参考値とする。
※内外径の許容差は、平均内外径の許容差とする。

品名 SU30 (通信管用さや管)
 接着受口付直管



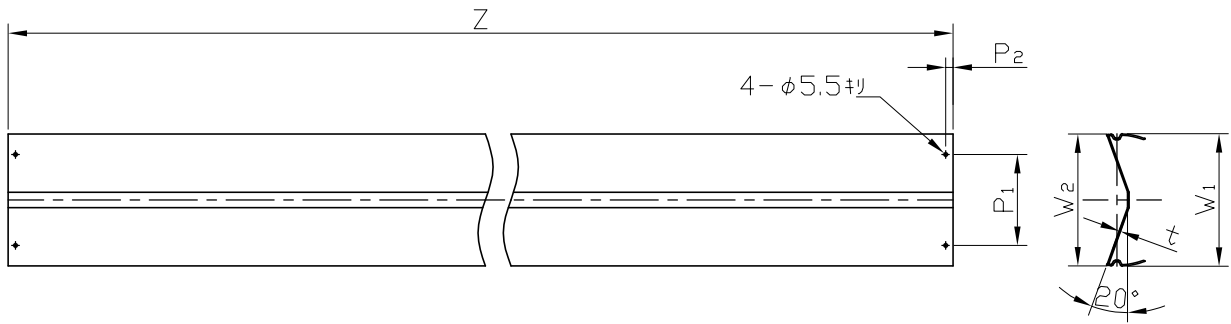
単位：mm

呼び径	D	l (最大値)	t (最小値)	d1 (参考値)	Z (参考値)	L (参考値)
30	34.0±0.2	110	1.3	34.6	5,000	5,110
					1,100	1,210

品名 SU30 (通信管用さや管)
 接着受口付直管
 C.C.BOX管路システム研究会

※許容差の記載のない寸法は、参考値とする。
 ※内外径の許容差は、平均内外径の許容差とする。

品名 セパレータS
(直管用)



単位：mm

呼び径	t	P ₁ (参考値)	P ₂ (参考値)	W ₁ (参考値)	W ₂	Z (参考値)
175	2.0±0.3	120	10	174	172.8±0.8	5,000

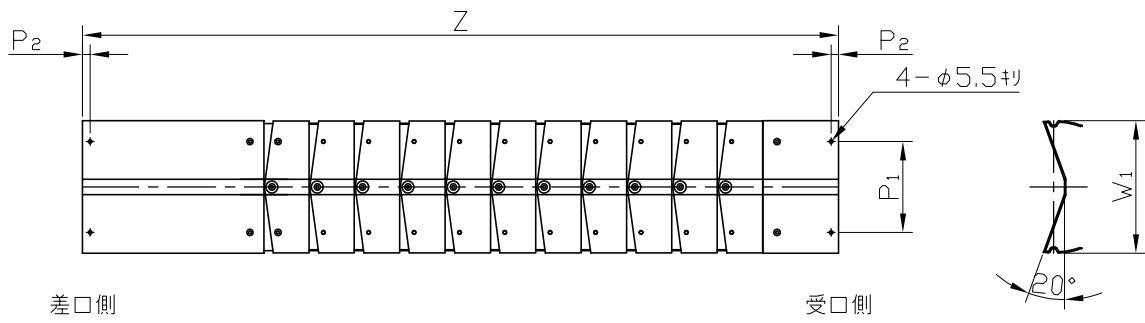
注) W₂は、定尺(5m)品を1m毎に5点測定し、その平均値の寸法。

品名 セパレータS
(直管用)

※許容差の記載のない寸法は、参考値とする。

C.C.BOX管路システム研究会

品名
セパレータC
(曲管用)



単位：mm

呼び径	P ₁ (参考値)	P ₂ (参考値)	W ₁ (参考値)	Z (参考値)
175	120	10	174	1,000

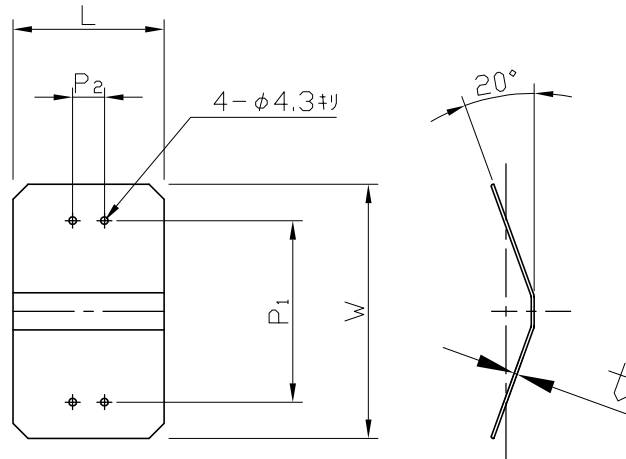
※許容差の記載のない寸法は、参考値とする。

品名
セパレータC
(曲管用)

C.C.BOX管路システム研究会

品名

セパレータ継手



単位：mm

呼び径	P ₁ (参考値)	P ₂	t	W (参考値)	L (参考値)
175	120	21 ⁺¹ ₋₀	2.0±0.3	168	100

※許容差の記載のない寸法は、参考値とする。

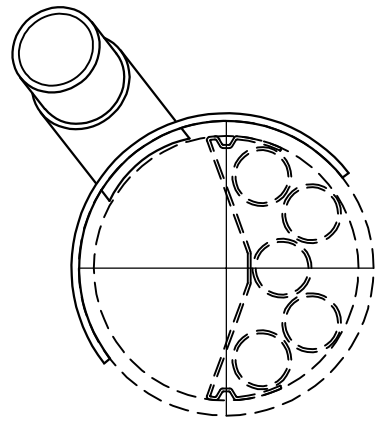
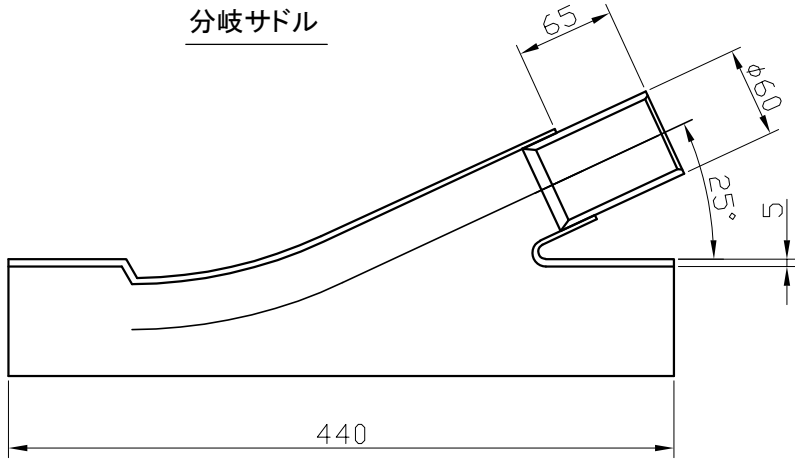
品名

セパレータ継手

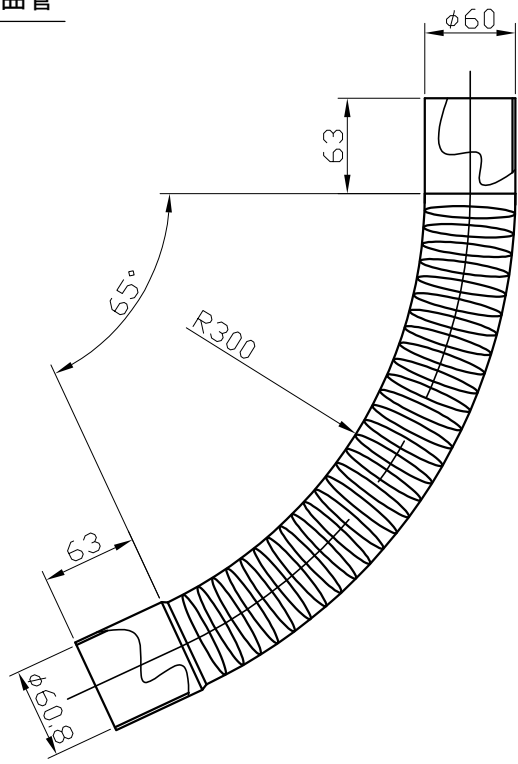
C.C.BOX管路システム研究会

品名	1管セパレート分岐管 175×50
----	----------------------

分岐サドル



分岐用曲管



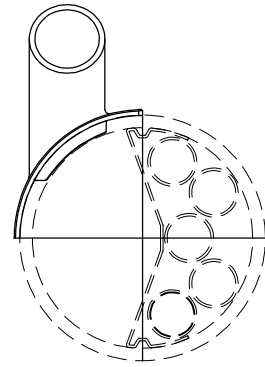
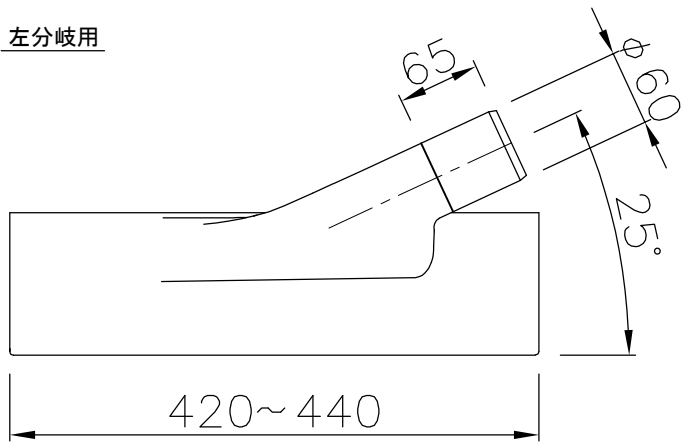
単位:mm

※許容差の記載のない寸法は、参考値とする。

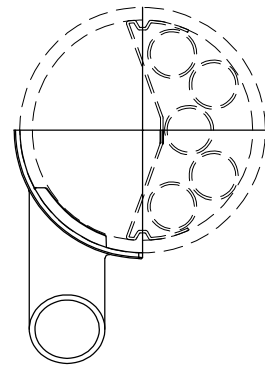
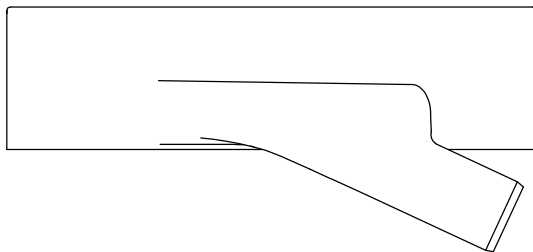
品名	1管セパレート分岐管 175×50
C.C.BOX管路システム研究会	

品名	1管セパレート分岐管 175×50 (水平タイプ)
----	------------------------------

左分岐用



右分岐用



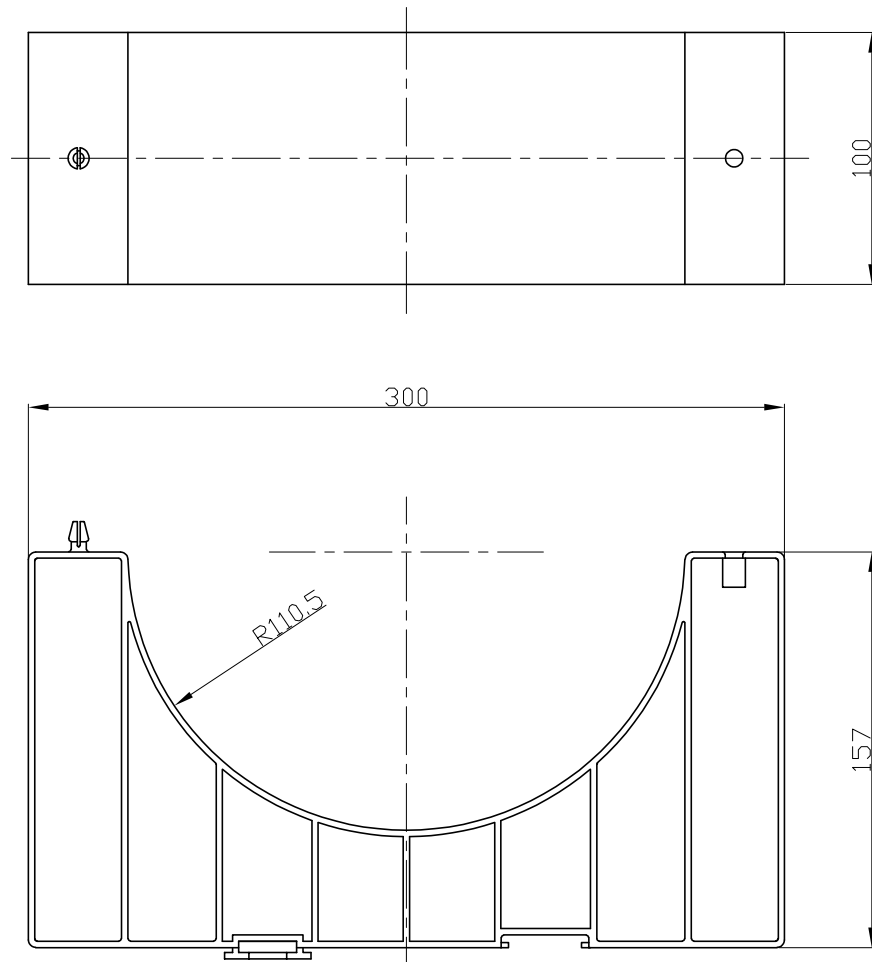
単位:mm

※許容差の記載のない寸法は、参考値とする。

品名	1管セパレート分岐管 175×50 (水平タイプ)
C.C.BOX管路システム研究会	

品名

管枕



品名

管枕

※許容差の記載のない寸法は、参考値とする。

C.C.BOX管路システム研究会