

次世代型電線共同溝通信管路 (共用F A方式)

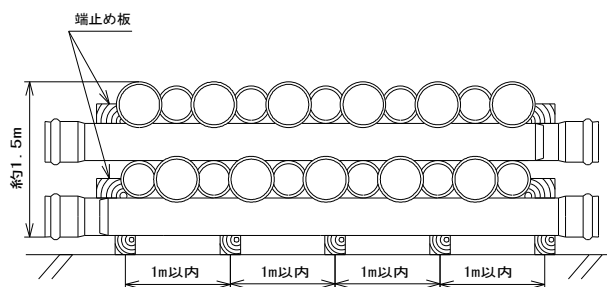
施 工 要 領

2016年9月

塩化ビニル管・継手協会

1. 運搬、保管

- トラック等から管および継手を積み降ろす際は放り投げたりせずに、ロープ等を使い、ゆっくり積み降ろしてください。
- 保管場所は、屋内が望ましいのですが、屋外に集積する場合は、右図のように管に曲がりが発生しないように支持台を作り、その上に受口部を互い違いにするか、材木を置き、受口部に荷重がかからないように注意してください。また、屋外に集積する場合は、カバーを掛け、直射日光を避けるようにしてください。しかし、この場合、熱気がこもらないように通気をよくしてください。



2. 基本配管作業

(1) 接合に必要な工具類

作業	主な工具類
切り管	電動または手動鋸、油性フェルトペン、型紙、スケール
面取り加工	サンダー、面取り器またはヤスリ、ナイフ、油性フェルトペン、スケール
ゴム輪接合	滑材、刷毛、ウエス、スケール、油性フェルトペン、挿入機、台付ワイヤーロープ、チェックゲージ

注： 1) 挿入機は 4.9～5.8kN(500～600kgf)の能力のものをご使用ください。

2) 台付ワイヤーロープはφ6～8で管を2周できる長さのものをご使用ください。

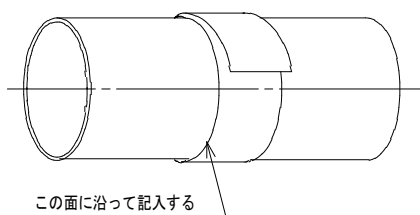
※作業用工具の使用に際しては、必ず事前に安全点検を行ってください。

※治工具類は正しく使用し安全作業に努めてください。

(2) 管の切断、面取り作業

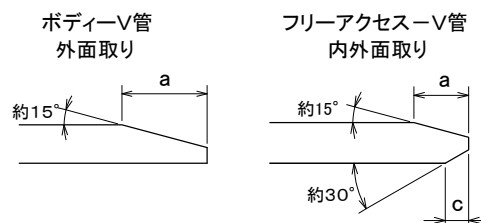
配管途中において長さ調節のため、管を切断する必要がある場合は、次の要領で行ってください。

① 管の切断



管の切断面全周に沿って油性フェルトペンを使用して管軸に対して直角になるように厚紙などを巻き付け、切断線を記入してから切断してください。

② 面取り加工

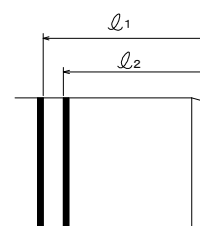


切断後は、必ず管端面の面取りを行ってください。接着接合となるさや管-V管は、内外面糸面取りを行います。

③ 標線記入

油性フェルトペンで標線を記入してください。

呼び径	標線長さ	
	1 1	1 2
φ 1 5 0	1 5 5 ₋₀	1 7 5 ⁺⁰
φ 2 0 0	1 8 0 ₋₀	2 0 0 ⁺⁰
φ 2 5 0	2 0 0 ₋₀	2 2 0 ⁺⁰

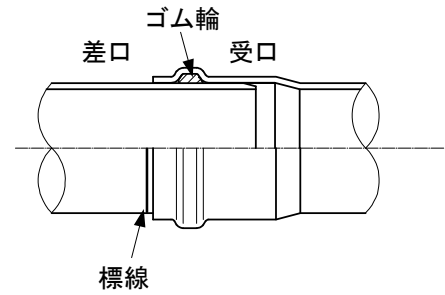


(3) ゴム輪接合

① 原理

ゴム輪接合部は、ゴム輪の弾性を利用して水密性を保つ接合方法です。

ゴム輪および差口管の先端に滑剤を塗布して挿入するだけの機械的作業ですので、確実にしかも簡単に接合ができます。



② 接合手順

a) 受口、差口の点検および清掃

受口部の汚れがひどい時はゴム輪を外し、ゴム輪と溝部に付着した土砂や異物をウエスで拭き取った後ゴム輪を溝部に正しく装着してください。ゴム輪をリンク溝部に装着する場合、まずゴム輪を水につけ、ゴム輪の方向を確認し、ハート形に曲げてから装着してください。

ゴム輪の離脱防止のため、滑剤などは使わないでください。差口部にゴミや砂などの異物が付着していないように清掃してください。また、差口部に深いキズがある場合、切断・面取りをしておしてください。



b) 滑剤塗布

受口のゴム輪内面および差口の外面面取部に滑剤を塗布してください。塗布後は土砂が付着しないようにしてください。なお、油・グリス・石けん水などの使用は絶対に避けてください。



1箇所当たりの滑剤標準塗布量 単位：g

呼び径	150	200	250
塗布量	20	25	35

※滑剤の注意書きに従ってご使用ください。

c) 接合

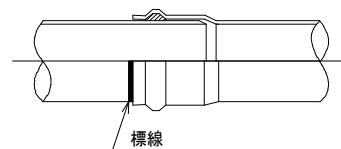
受口に差口を合わせ、挿入機をセットして挿入してください。挿入時、受口管と差口管の管軸を合わせてください。(挿入は1本標線の場合は標線まで、2本標線の場合は2本の標線の間まで行ってください。)

重機による挿入または泥水中での接合はしないでください。

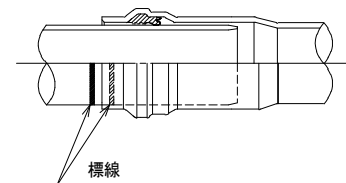


※ てこ挿入をする場合は、受口に当て木を介し、挿入してください。

<標線1本の場合>



<標線2本の場合>



d) チェックゲージによる確認

接合後全円周について、チェックゲージでゴム輪が溝部に正しく装着されているか確認してください。

(注意)

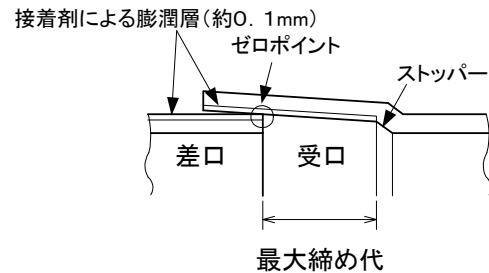
曲路部の配管時に受口部で無理に曲げますと不導通の発生する恐れがあります。規定の導通棒で都度確認を行ってください。



(4) 接着接合

① 原理

接着接合は接着剤による塩化ビニル管の膨潤と弾性を利用した接合方法です。必ずしもストッパーまで挿入する必要はありませんが、ゼロポイントから継手受口長さの1/3以上挿入してください。



② 接合手順

- 受口内面および差口外面を、乾いたウエスなどできれいに拭き、とくに油分と水分は注意して拭いてください。
- 管端より110mmの位置に油性フェルトペンで標線を記入してください。
- 受口内面および差口外面に接着剤を刷毛で薄く均一に塗布してください。
- 接着剤塗布後、ただちに管を受口に一気にひねらず差し込み、そのまま30秒以上押さえてください。

3. 土工

(1) 掘削

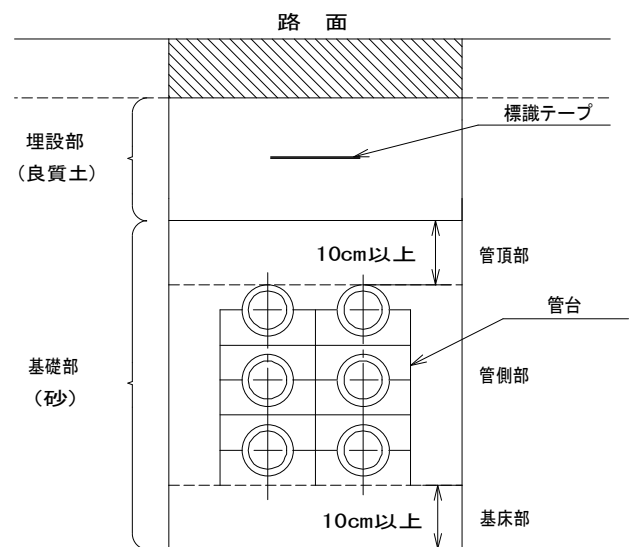
所定の寸法で掘削し、掘削床面はできる限り平坦に仕上げてください。(石等が床面から突き出ているような時は、取り除いてください。)

(2) 管基礎工

基礎部は、一層の仕上がり厚さが20cm以内になるようにし、小型締固め機械などで入念に締固めてください。

管の直上部の締固めは、機械による振動や衝撃を与えないでください。管底側部は、基礎材がまわり込みにくく、締固め不足が生じやすいため、基礎材を盛付け、突き棒などで十分突固めてください。継手掘りした箇所は、基礎材を十分に充填し、突き棒などで十分突固めてください。

- ※ 基礎材は、原則として砂または細粒分の少ない砂質材料を用いてください。
- ※ 基床部の厚さは10cm以上としてください。(普通地盤の場合)
- ※ 管上部の厚さは10cm以上としてください。
- ※ 管路の移動段崩れ等のないように注意してください。特に管の裏側まで充分砂を充填するよう、突き棒または、水締めにて、締め固めてください。(多段の場合、2段毎に締め固めるのが望ましいです)

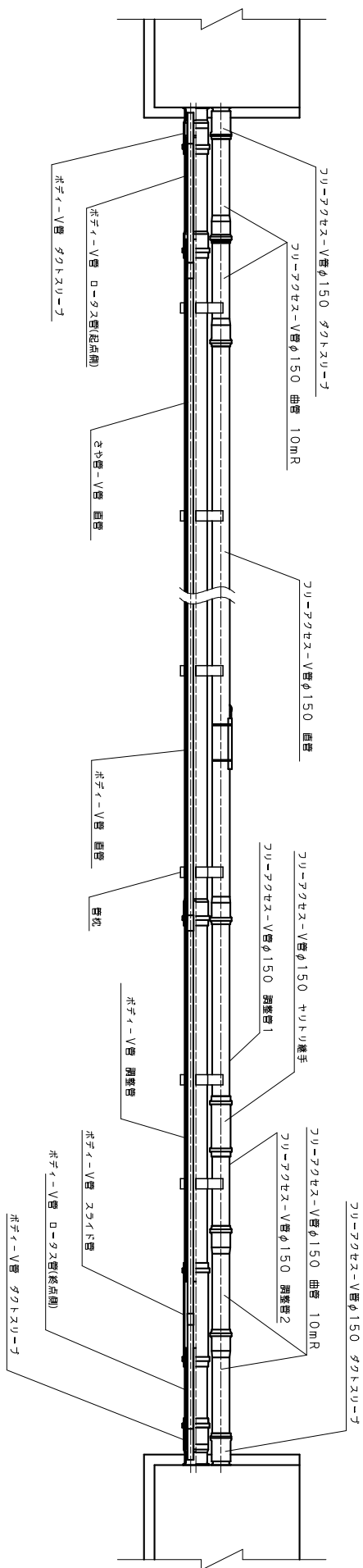
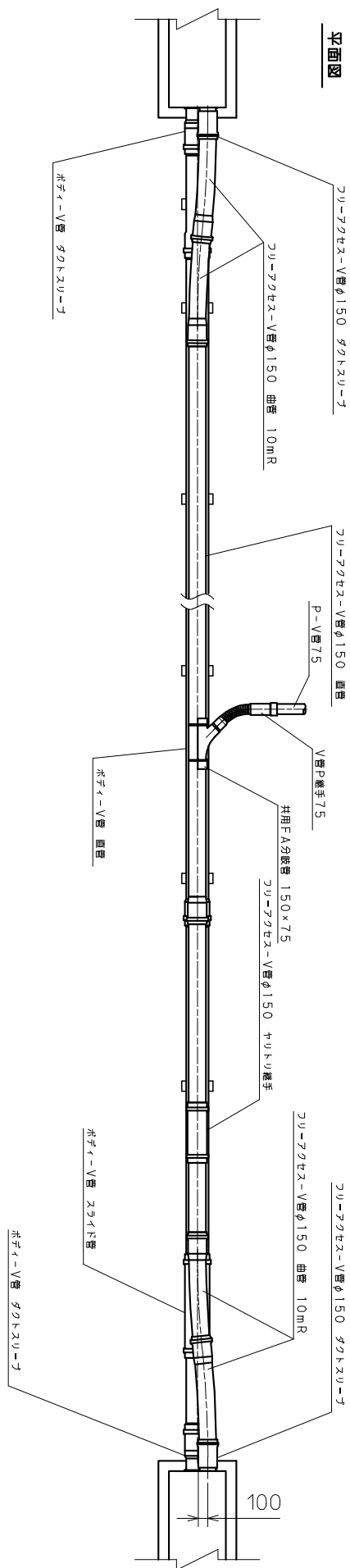


(3) 埋め戻し

埋め戻しは管頂30cmまでは小型締固め機械などで十分に締固めてください。

締固め機械は、管に衝撃を与えないよう、衝撃力の小さい軽量のものを使用してください。

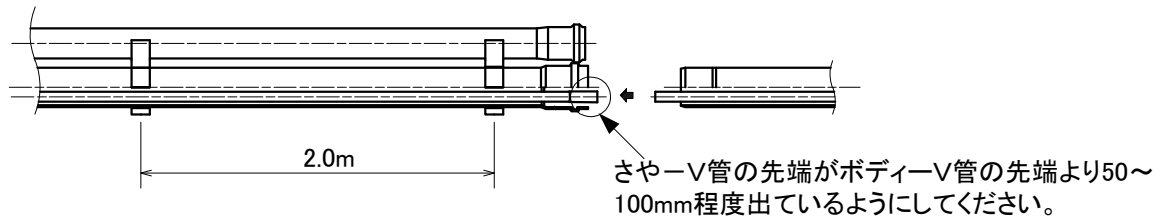
4. 配管工
 (1) 標準配管図



縦断面図

(2) 直線部

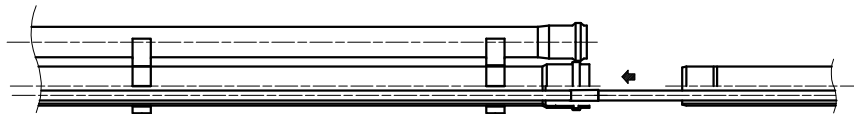
- 1) 配管は下段のボディ－V管、上段のフリーアクセス－V管の順に行います。ボディ－V管用管枕（下側）を所定の間隔で設置し、あらかじめ、さや管－V管を挿入したボディ－V管を掘削溝におろし、さや管－V管を接着結合します。



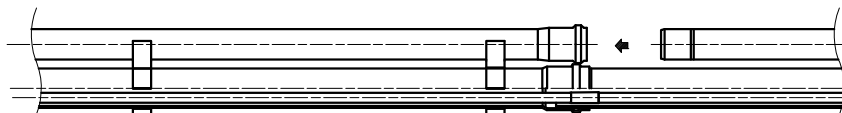
- ※ さや管－V管の配管作業にあたっては、受口及び差口に識別のための番号をあらかじめ記入し、接合時に番号を合わせるようにしてください。
- ※ 管枕の設置は、以下を目安とします。

受口部	その他部
1箇所	2 m当たり 1箇所

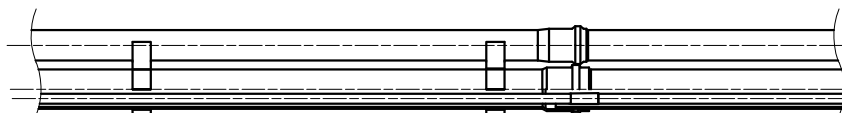
- 2) さや管－V管の接合が終了後、ボディ－V管をゴム輪接合します。ボディ－V管用管枕（上側）とフリーアクセス－V管用管枕を設置します。



- 3) フリーアクセス－V管をゴム輪接合します。



- 4) 以上で接合作業が終了します。次の配管準備を行います。

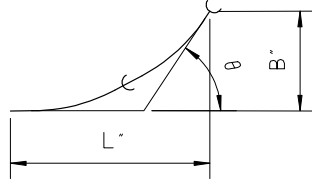


(3) 曲線部

曲線部は、ボディーV管、フリーアクセスV管については、曲管を用いて配管してください。さや管-V管については、10mR、5mRともに管体での曲がりが可能であり、直管にて配管してください。

参考に、曲管の曲率変位を記載します。

1) 曲がり部角度、変位



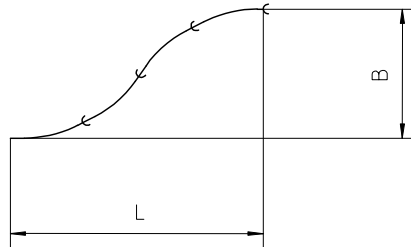
曲率半径 R = 10 mの場合

曲管 本数 (本)	角 度 θ		変位量 B'' (m)	延長距離 L'' (m)
	(rad)	(°)		
1	0.100	5.730	0.05	1.00
2	0.200	11.459	0.20	1.99
3	0.300	17.189	0.45	2.96
4	0.400	22.918	0.79	3.89
5	0.500	28.648	1.22	4.79
6	0.600	34.377	1.75	5.65
7	0.700	40.107	2.35	6.44

曲率半径 R = 5 mの場合

曲管 本数 (本)	角 度 θ		変位量 B'' (m)	延長距離 L'' (m)
	(rad)	(°)		
1	0.200	11.459	0.10	0.99
2	0.400	22.918	0.40	1.95
3	0.600	34.377	0.87	2.82
4	0.800	45.837	1.52	3.59
5	1.000	57.296	2.30	4.21
6	1.200	68.755	3.19	4.66
7	1.400	80.214	4.15	4.93

2) 曲管組み合わせ変位



曲率半径 R = 10 mの場合

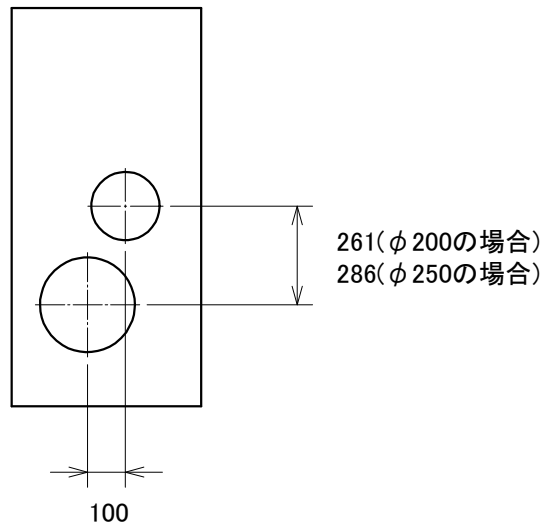
曲管本数 (本)	変位量B (m)	延長距離L (m)
2	0.10	2.00
4	0.40	3.97
6	0.89	5.91
8	1.58	7.79
10	2.45	9.59
12	3.49	11.29
14	4.70	12.88

曲率半径 R = 5 mの場合

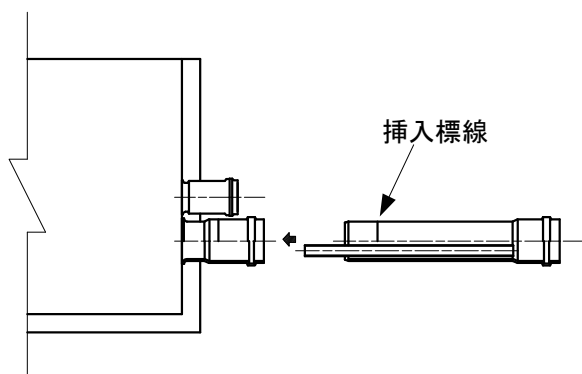
曲管本数 (本)	変位量B (m)	延長距離L (m)
2	0.20	1.99
4	0.79	3.89
6	1.75	5.65
8	3.03	7.17
10	4.60	8.41
12	6.37	9.32
14	8.30	9.85

(4) ハンドホール部 (起点側)

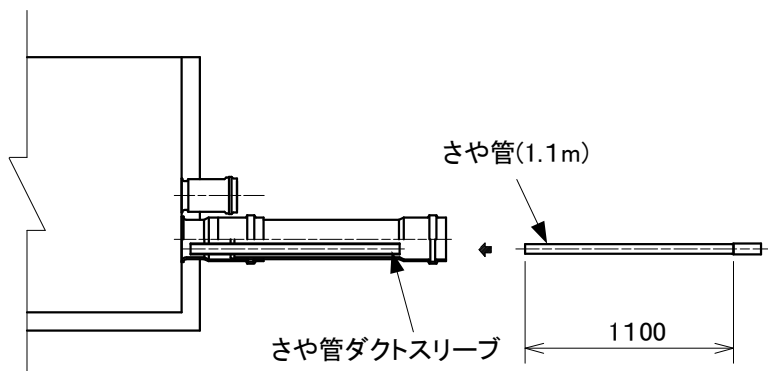
- 1) ハンドホールへのダクトスリーブの取付は、ボディーV管用ダクトスリーブとフリーアクセス用ダクトスリーブを水平方向に 100mmずらして取り付けます。



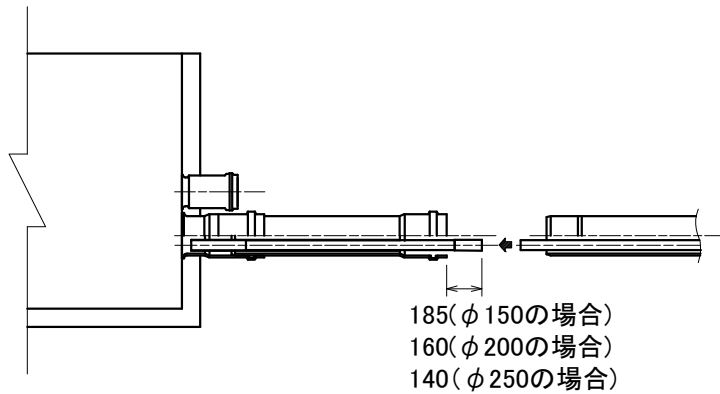
- 2) ボディーV管ダクトスリーブに、ロータス管 (起点側) をゴム輪接合します。挿入長さは、ロータス管にある挿入標線までとします。



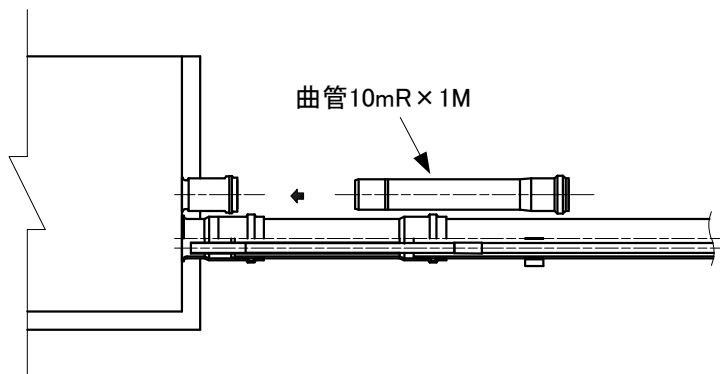
- 3) ロータス管 (起点側) 内のさや管-V管ダクトスリーブに、さや管-V管(1.1m)を挿入します。



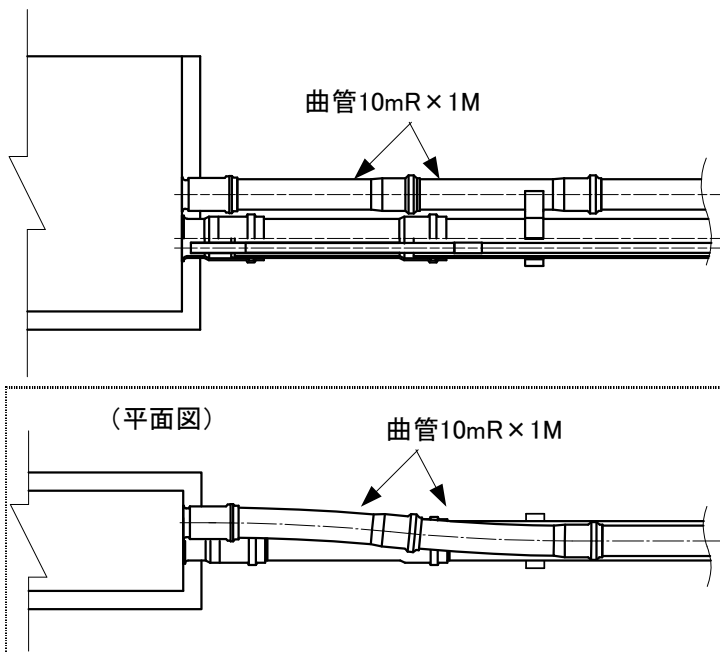
- 4) さや管-V管を挿入したボディーV管を掘削溝におろし、さや管-V管の接着接合を行います。このときさや管-V管(1.1m)の受口先端が、ボディーV管の先端より 185mm (φ150の場合) 160mm (φ200の場合) 140mm (φ250の場合) の位置になるよう挿入長さを調整します。さや管-V管の接合終了後、ボディーV管をゴム輪接合します。



- 5) フリーアクセス-V管ダクトスリーブに 10mR 曲管をゴム輪接合します。

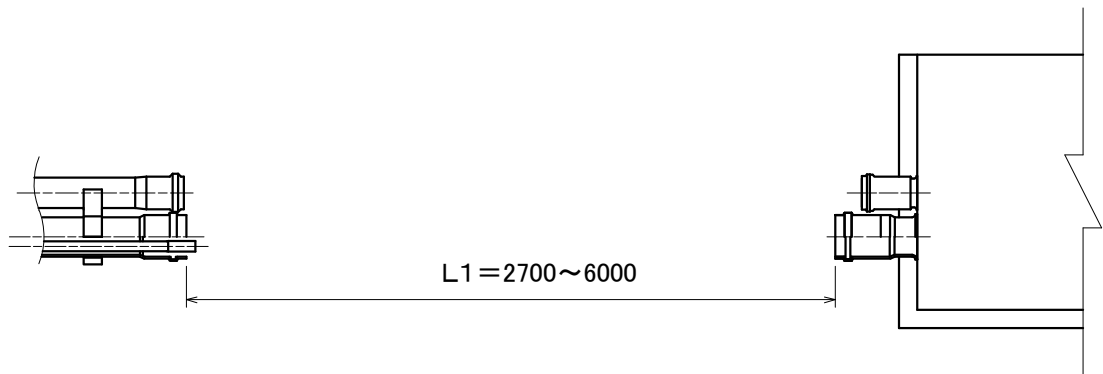


- 6) 10mR 曲管をS字となるように2本配管し、ボディーV管の真上にフリーアクセス-V管が位置するように、直管を配管します

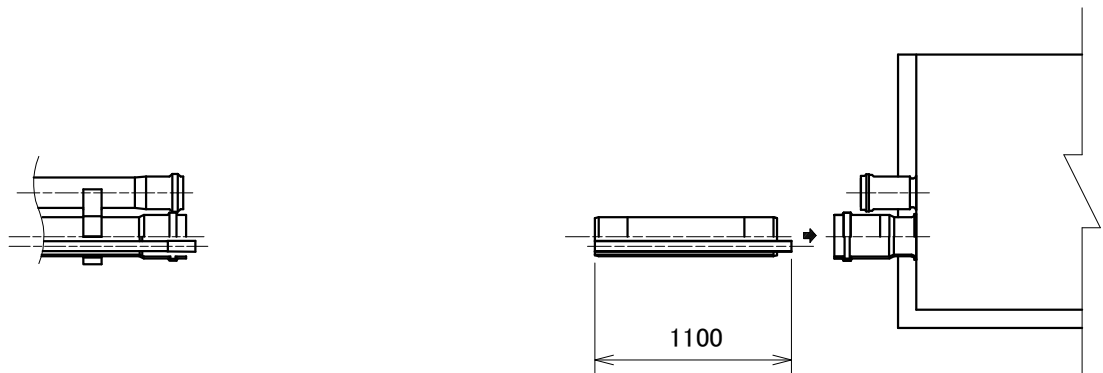


(5) ハンドホール部（終点側）

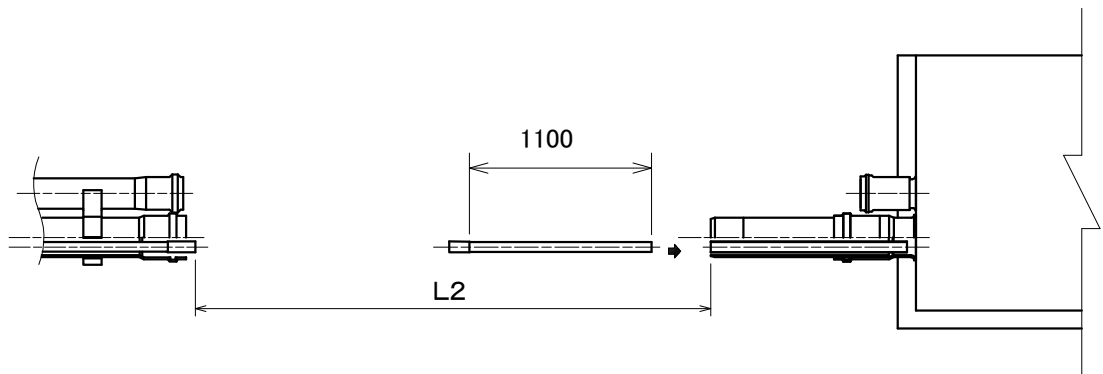
- 1) ハンドホールへのダクトスリーブの取付は、起点側と同様に行います。
- 2) ボディーV管の受口先端とボディーV管ダクトスリーブの先端との距離L1が、2700~6000（目安）の位置でハンドホール部の配管を行います。



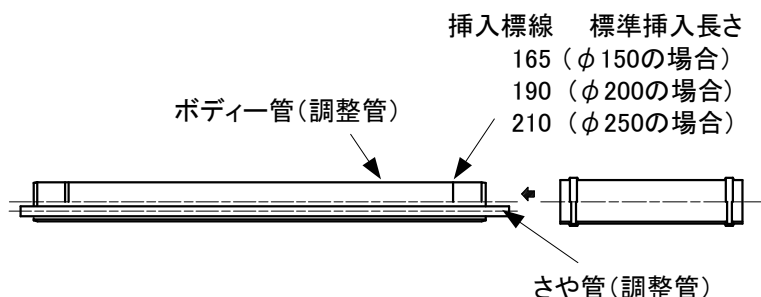
- 3) ボディーV管ダクトスリーブに、ロータス管（終点側）をゴム輪接続します。



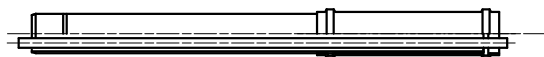
- 4) さや管-V管の先端とロータス管の先端との距離L2を測定しておきます。ロータス管にさや管-V管(1.1m)を奥まで挿入しておきます。



- 5) ボディーV管（調整管）とさや管-V管（調整管）を準備します。調整管の長さは、下表を参考にしてください。（あらかじめ長さを現物で確認することをおすすめします）
 ボディーV管（調整管）にスライド管をゴム輪接合します。この時、ボディーV管（調整管）はスライド管に可能な範囲で奥まで挿入しておきます。（ボディーV管（調整管）とスライド管との接合部は十分に滑剤を塗布しておくこと、やりとりをスムーズに行うことができます）
 スライド管と接続したボディーV管（調整管）にさや管-V管（調整管）を挿入します。



（挿入した状態）

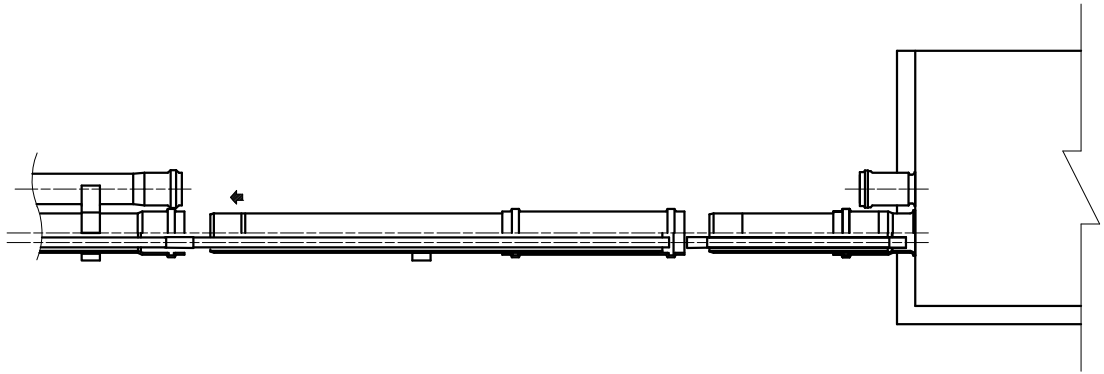


ボディーV管 呼び径	ボディーV管（調整管）長さ （両差し管）（※）	さや管-V管（調整管）長さ （両差し管）
φ150	L1-1480	L2-190
φ200	L1-1380	
φ250	L1-1300	

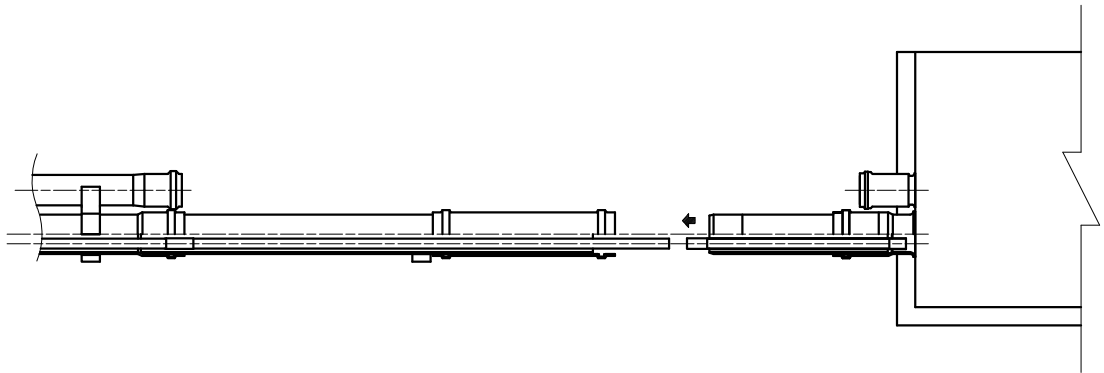
※ スライド管部にできる調整管とロータス管のすき間（スライド管の有効長さ）は670mm（φ150）620mm（φ200）580mm（φ250）で算出しています。

- 6) スライド管と接続したボディーV管（調整管）を掘削溝におろし、さや管-V管（調整管）を接着接合します。

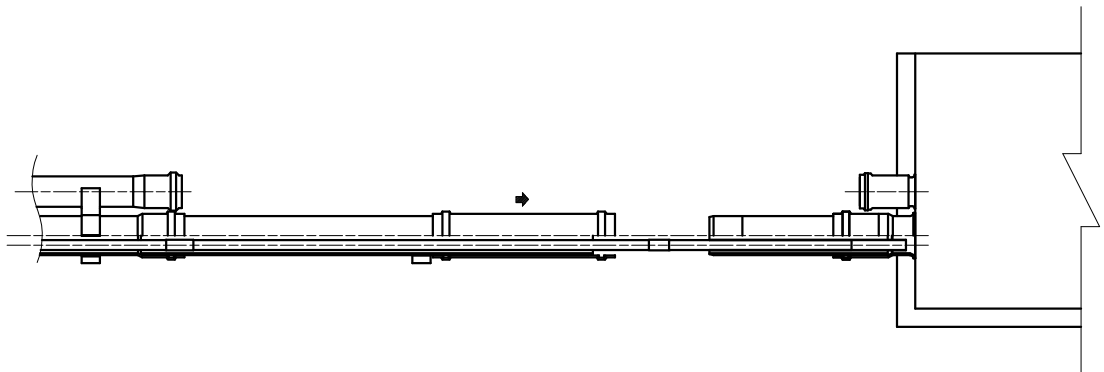
7) ボディーV管（調整管）をゴム輪接合します。



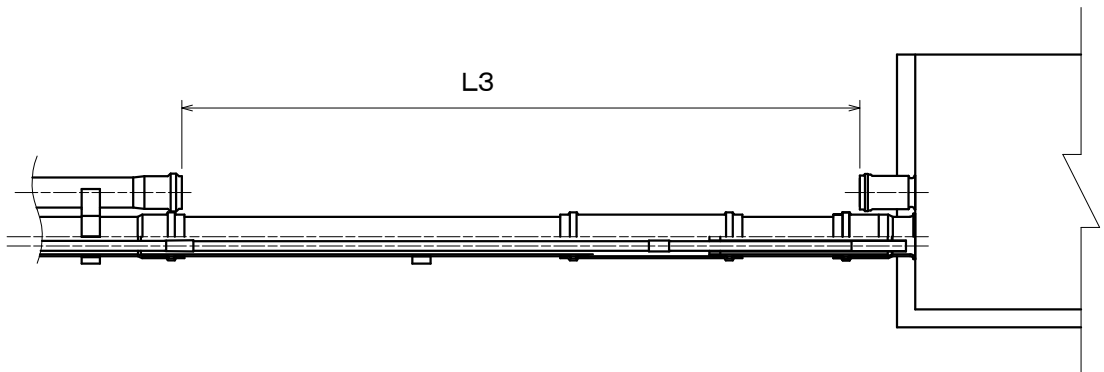
8) ロータス管に挿入してあるさや管-V管(1.1m)を引き出し、さや管-V管（調整管）と接着接合します。



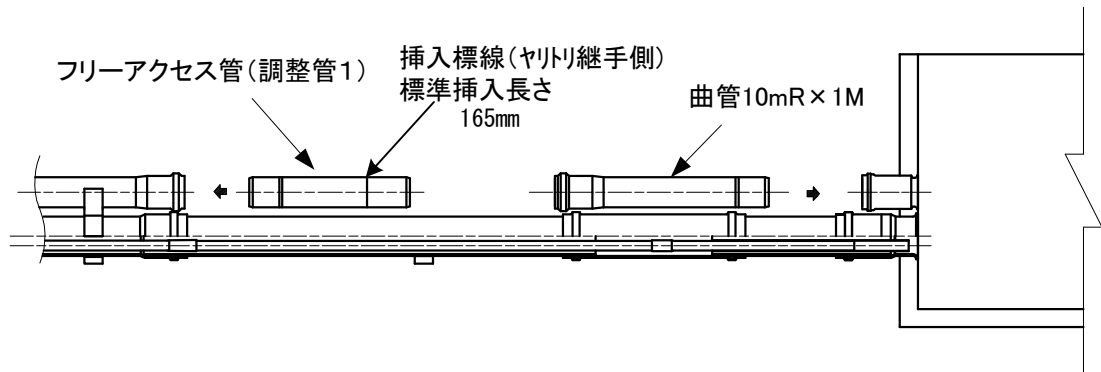
9) スライド管をボディーV管（調整管）から引き抜きながら、ロータス管とゴム輪接合します。



10) フリーアクセス-V管の受口先端とダクトスリーブ先端との距離を測定します。



- 11) フリーアクセス-V管の調整管 1、2 を準備します。調整管の長さは、下表を参考にしてください。(あらかじめ長さを現物で確認することをおすすめします)
調整管 1 を直管に、曲管 10mR×1M をダクトスリーブにゴム輪接合します。(なお、ヤリトリ継手と接続する場合の挿入標線は、管端から 165mm です)

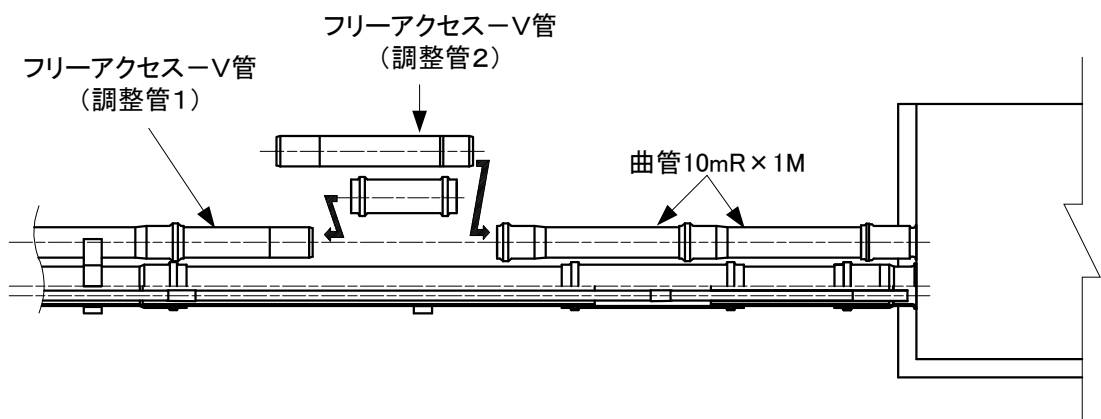


フリーアクセス-V管 (調整管) 長さ
調整管 1 + 調整管 2 = L 3 - 1 8 4 0 ※

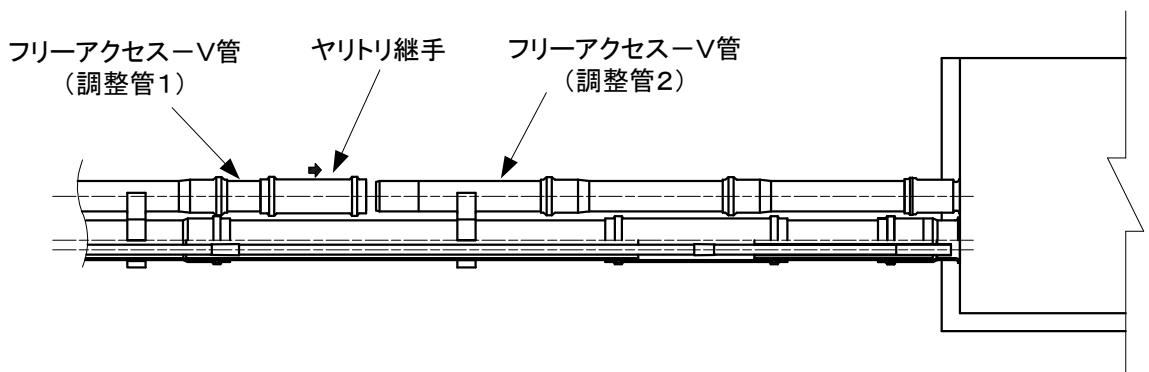
※ヤリトリ継手部にできる調整管のすき間 (ヤリトリ継手の有効長さ) を 170mm で算出しています。

$$1840 = 2000 (10mR \text{ 曲管} \times 2 \text{ 本}) - 165 (\text{受口挿入長さ}) \times 2 + 170 (\text{ヤリトリ継手有効長さ})$$

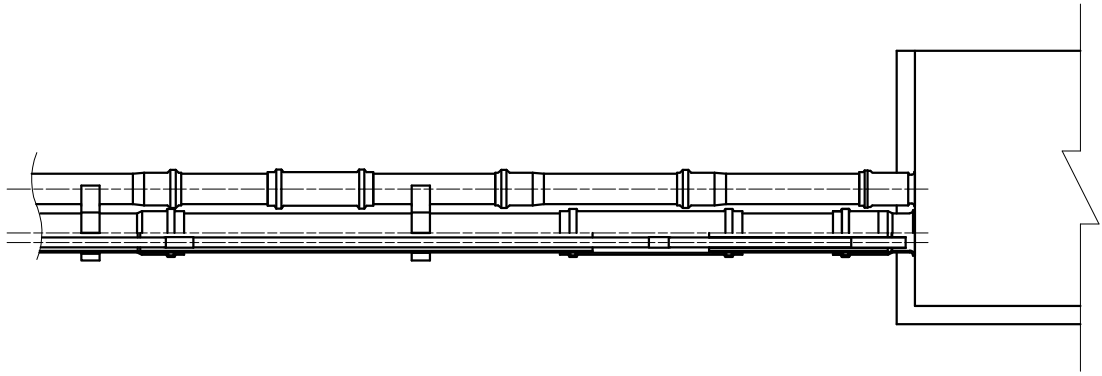
- 12) 10mR 曲管を S 字なるよう 2 本配管し、調整管 2 を曲管 10mR×1M に、ヤリトリ継手を先に配管した調整管 1 に、それぞれゴム輪接合します。



- 13) ヤリトリ継手を調整管 1 から引き抜きながら、調整管 2 とゴム輪接合します。



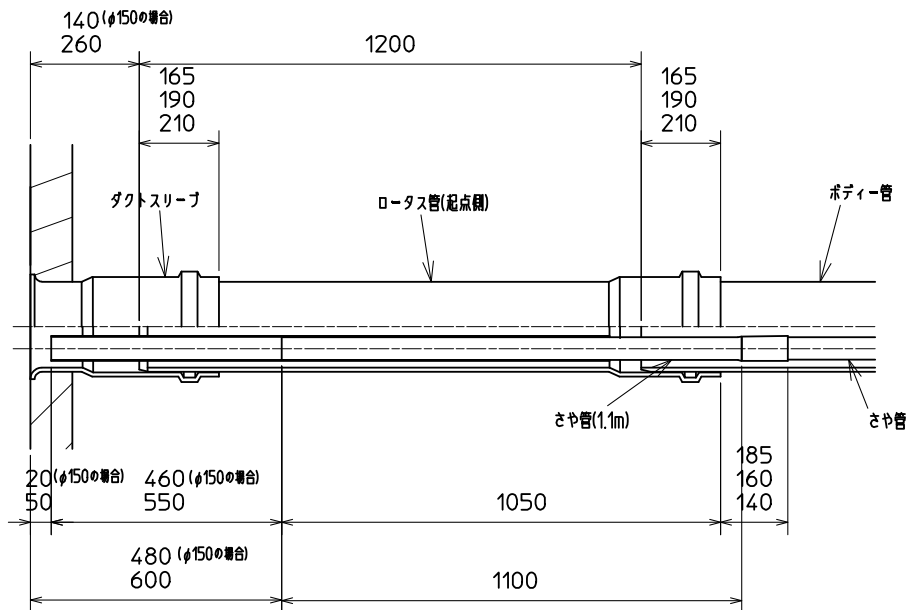
14) 以上で配管が終了します。



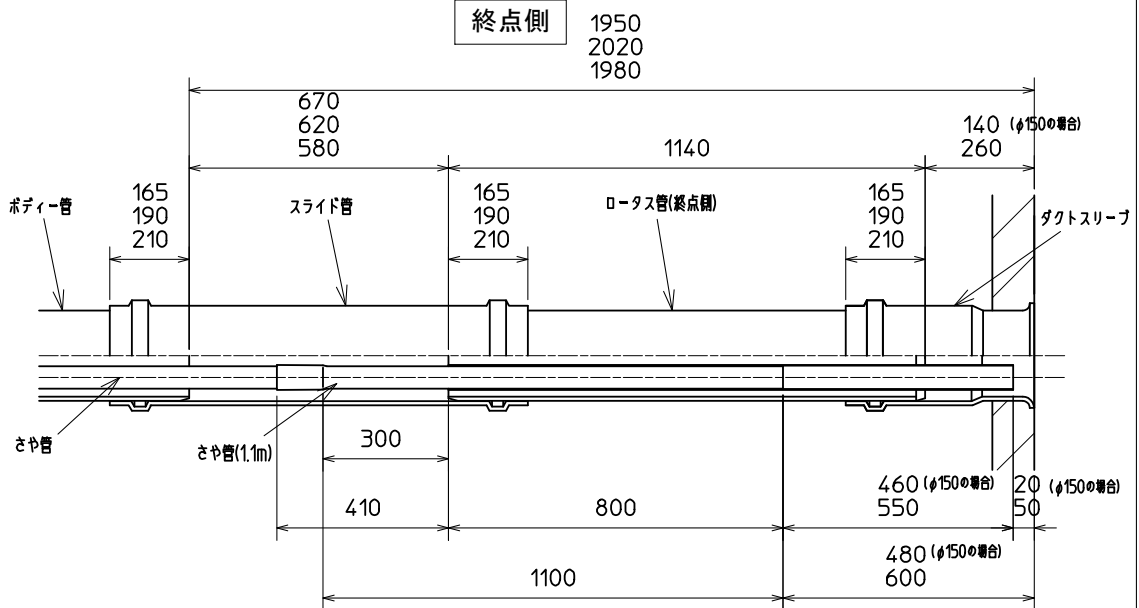
以上

ハンドホール部取り付け寸法図

起点側



終点側



※3段書きは、上から順番に呼び径150、200、250の場合の寸法です。
 ※2段書きは、上段は呼び径150の場合、下段は呼び径200、250の場合の寸法です。
 ※呼び径150の場合のダクトスリーブは、フリーアクセス用ダクトスリーブと同じ
 射出成型品を使用しますので、上図の形状とは異なります。

呼び径150のダクトスリーブの場合

