

塩化ビニル管・継手協会規格

# 鑄鉄製防護ふた

P M M S 104

2020.4 改正  
塩化ビニル管・継手協会

塩化ビニル管・継手協会規格

**鋳鉄製防護ふた**

(プラスチック製ます・小型マンホール用)

**1. 適用範囲**

この規格は、**PMMS 001** (ポリプロピレン製宅地ます)、**PMMS 002** (硬質塩化ビニル製宅地ます)、**PMMS 003** (ポリプロピレン製公共ます)、**PMMS 004** (硬質塩化ビニル製公共ます)、**PMMS 005** (下水道用硬質塩化ビニル製小型マンホール)に規定する宅地ます・公共ます・小型マンホールを、車両等の荷重から防護する場合に用いる鋳鉄製のふた及び枠(以下、「防護ふた」という。)と、その付属品として台座、嵩上げリング及び硬質塩化ビニル製内ふた(以下、「内ふた」という。)について規定する。

なお、呼びについては**表-1**とする。

**表-1 適用範囲**

呼び	硬質塩化ビニル製ます	ポリプロピレン製ます	硬質塩化ビニル製小型マンホール
150	○	—	—
200	○	—	—
300	○	○	○
350	○	○	—

**2. 種類****2.1 防護ふた**

防護ふたの種類は、**表-2**とする。

なお、「呼び」は対応するプラスチック製ますの径およびマンホール径を示すものであり、協会統一型のロック式には呼びの末尾に「L」を、袋穴式には「A」を付して区分する。また、協会統一型とは、プラスチック・マスマンホール協会員が共通の形状・寸法にて製造し、協会メーカー間において設計上の互換性を有するものである。

表-2 防護ふたの種類

種類	略号	呼び									主な使用場所 (参考)	
		150	200	200L	200A	300	300L	300A	350			
標準型	T-25	T25A	○	●	●	●	●	●	●	●	●	道路一般
	T-14	T14A	—	●	●	●	●	●	●	●	●	大型車の交通の少ない道路
	T-8	T8A	◎	●	●	●	●	●	●	●	●	歩道・宅地内等
簡易型	T-8	T8B	◎	●	—	—	●	—	—	—		
嵩上げ型	T-25	T25A(K)	—	—	—	—	—	○	○	—	道路一般	
	T-14	T14A(K)	—	—	—	—	—	○	○	—	大型車の交通の少ない道路	
備考				協会統一型				協会統一型				
				ロック式 袋穴式				ロック式 袋穴式				

- 注 1. 防護ふたの「呼び」は、防護ふたが適用されるプラスチック製ます径及び小型マンホール径に対応したものとする。
2. ●は、日本下水道協会規格 JSWAS G-3 (下水道用鋳鉄製防護ふた) 対応品。
3. ◎は、日本下水道協会規格 JSWAS G-3 (下水道用鋳鉄製防護ふた) に準拠する。

## 2.2 台座

台座の種類は、表-3 とする

表-3 台座の種類

種類	略号	材質	呼び				適用防護ふた		
			150	200	300	350	略号	局さ	
標準型台座	T-25	PB25A	再生プラスチック	○	●	●	●	T25A T14A	150
	T-8	PB8A	再生プラスチック	◎	●	●	●	T8A	150
簡易型台座	T-8	PB8B	再生プラスチック	◎	●	●	—	T8B	150
嵩上げ型台座	T-25	PB25A (K)	再生プラスチック	—	—	○	—	T25A (K) T14A (K)	150

- 注 1. 標準型防護ふた T-14 に使用する台座は、標準型台座 T-25 とする。
2. ●は、日本下水道協会規格 JSWAS G-3 (下水道用鋳鉄製防護ふた) 対応品。
3. ◎は、日本下水道協会規格 JSWAS G-3 (下水道用鋳鉄製防護ふた) に準拠する。

## 2.3 嵩上げリング

嵩上げ型に使用する嵩上げリングの種類は、表-4とする。

表-4 嵩上げリングの種類

種類		略号	呼び	材質
嵩上げリング	フラット	FKR	300-5	プラスチック
			300-10	
	テーパ	TKR	300-5×10	

## 2.4 内ふた

内ふたの種類は、表-5とする。

表-5 内ふたの種類

種類	略号	呼び				適用
		150	200	300	350	
内ふた	CV-R	○	○	○	○	硬質塩化ビニル製ます用 〔呼び300は硬質塩化ビニル製小型マンホール〕 ・硬質塩化ビニル製ます用
	CP-R	—	—	○	○	ポリプロピレン製ます用

注 ○は、日本下水道協会規格 JSWAS K-7/K-8（下水道用硬質塩化ビニル製ます/下水道用ポリプロピレン製ます）に準拠する。

## 3. 品質

### 3.1 防護ふた

#### 3.1.1 外観

防護ふたの外観は、次のとおりとする。

- (1) 防護ふたの内外面には、傷、錆、その他使用上有害な欠陥があってはならない。
- (2) ふたの表面には、滑り止めの凹凸模様を設けるものとする。  
ただし、その模様は規定しない。
- (3) 塗装後の表面は泡、ふくれ、塗り残し、その他欠点がないものとする。

#### 3.1.2 構造

##### (1) 構成

標準型の構造は、ふたと枠からなる。

簡易型の構造は、ふたと枠及び胴パイプからなる。なお、胴パイプは日本下水道協会規格 JSWAS K-1（下水道用硬質塩化ビニル管）の直管とし、ボトル、ナットなどにより枠に固定する。

嵩上げ型の構造は、ふたと枠からなる。ただし、枠は、内枠及び外枠により構成される。

## (2) ふたの支持

T-25 及び T-14 防護ふたはこう配受けとし、T-8 防護ふたはこう配受け又は平受けとする。

こう配受けの防護ふたは、ふたと枠の接触面にがたつきを生じさせないように機械加工する。

平受けの防護ふたは、実用上有害ながたつきがあってはならない。

## (3) ふたと枠の連結

ふたの逸脱防止のため、ふたと枠はちょう番、鎖等で連結する。ちょう番は、ふたの開閉を行ったとき、ふた及び枠から容易に離脱してはならない。

また、ふたは、容易に開放できないよう錠（ロック）を備えた構造とすることができる。

## (4) 嵩上げ型

嵩上げ型の内枠と外枠は、がたつきが生じないように固定ボルトで緊結することとする。また、固定ボルトには、バネ座金等を使用し、不用意に緩まないような構造とする。

嵩上げ型の内枠は、設置後、固定ボルトをはずし、縁切りボルトを絞め込むことにより、周囲のアスファルト部との縁が切れる構造とする。

嵩上げ型は、嵩上げリングを内枠及び外枠との間に必要枚数はさみ嵩上げ調整する。ただし、嵩上げ調整代は 5～50 mm とする。

### 3.1.3 性能

防護ふたの荷重強さは、7.1.4 によって試験したとき、表-6 に適合しなければならない。

表-6 防護ふたの荷重強さ

呼び	種類	荷重たわみ試験			耐荷重試験	
		試験荷重 (kN)	性能		試験荷重 (kN)	性能
			たわみ (mm)	残留たわみ (mm)		
150	T-25	—	—	—	115	割れ 及びひびの ないこと
	T-8				40	
200	T-25	55	0.8 以下	0.1 以下	180	
	T-14	30			100	
	T-8	20			60	
300	T-25	105	1.3 以下	0.1 以下	350	
	T-14	60			200	
	T-8	35			120	
350	T-25	105	1.5 以下	0.1 以下	350	
	T-14	60			200	
	T-8	35			120	

## 3.2 台座

### 3.2.1 外観

台座の外観は、ひび割れ、欠け等、使用上有害な欠陥があってはならない。

### 3.2.2 圧縮強さ

台座の圧縮強さは、7.2.3によって試験したとき、表-7に適合しなければならない。

表-7 台座の圧縮強さ

種類	圧縮強さ
再生プラスチック	圧縮弾性率 80 MPa以上

## 3.3 嵩上げリング

### 3.3.1 外観

嵩上げリングの内外面には、ひび割れ、欠け等、使用上有害な欠陥があってはならない。

### 3.3.2 荷重強さ

嵩上げリングの荷重強さは、7.3.3によって試験したとき、表-8に適合しなければならない。

表-8 嵩上げリングの荷重強さ

試験の種類	呼び	荷重試験 (kN)	性能
耐荷重試験	300	350	割れ及びひびのないこと

## 3.4 内ふた

### 3.4.1 外観

内ふたの色は灰色を標準とし、その内外面は、使用上有害なきず、割れ、ねじれなどの欠点があってはならない。

### 3.4.2 構造

内ふたは、シールリングを容易に外れない方法で装着する。

### 3.4.3 性能

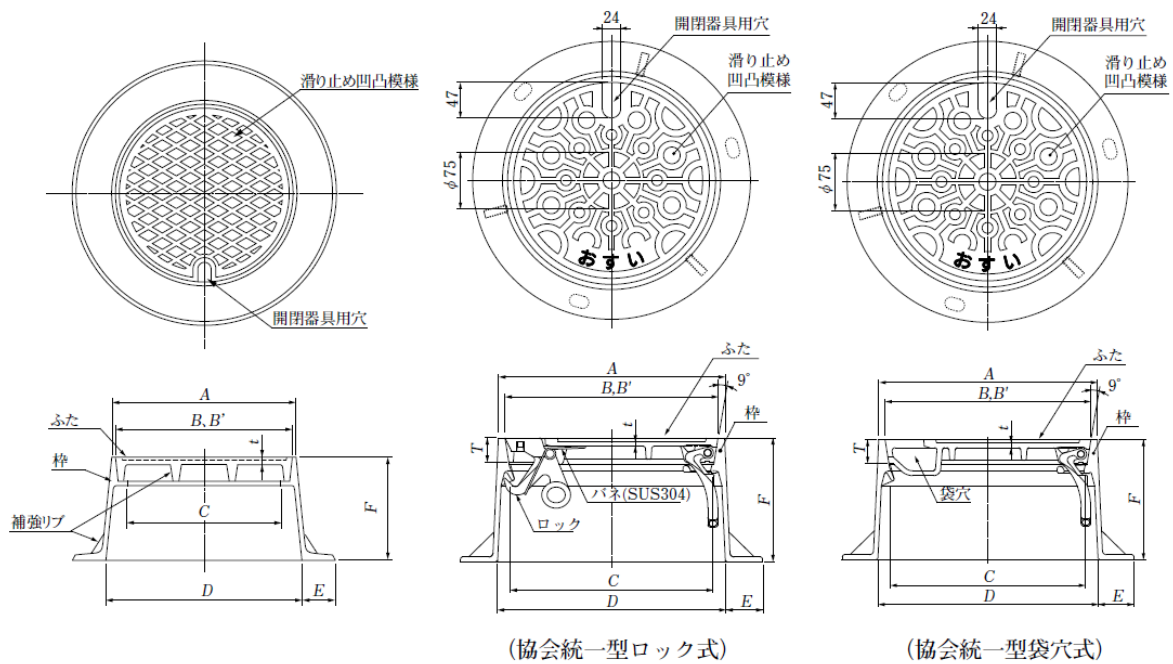
内ふたの性能は、7.4.3によって試験したとき、表-9に適合しなければならない。

表-9 内ふたの性能

試験の種類	性能
水密性試験	160 mmの水深で漏れないこと

## 4. 形状及び寸法

防護ふた、台座、嵩上げリング並びに内ふたの形状及び寸法は、図-1~13のとおりとする。

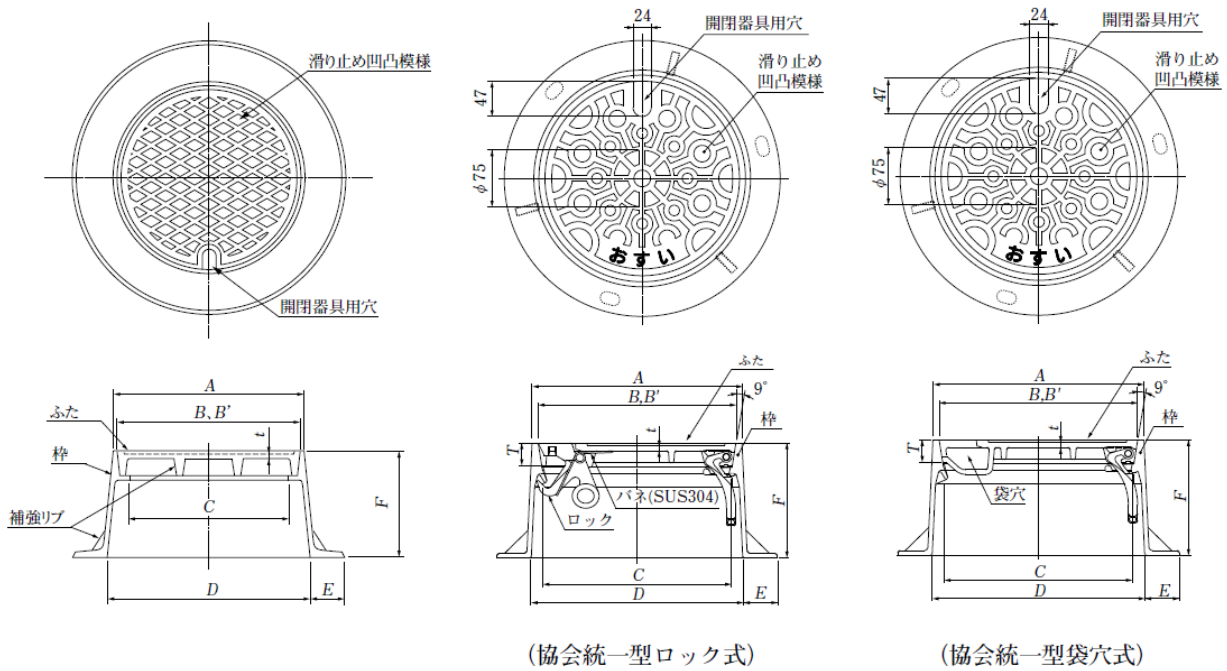


(単位：mm)

呼び	A	B, B'	C	D	E	F	t	T	備考
150	196 (最小)	182 (最小)	169 (最小)	190 (最小)	30 (最小)	150±2.55 (最小)	—	—	—
200	245 (最小)	231 (最小)	220 (最小)	240 (最小)	30 (最小)	150±2.55 (最小)	—	—	—
200L	274±2.5	258±0.3	220 (最小)	276±2.5	45±2	150±2.55 (最小)	30±0.5	—	協会統一型ロック式
200A									協会統一型袋穴式
300	403 (最小)	386 (最小)	360 (最小)	400 (最小)	40 (最小)	150±2.56 (最小)	—	—	—
300L	420±3.5	400±0.3	360 (最小)	425±3.5	50±2	150±2.56 (最小)	35±0.5	—	協会統一型ロック式
300A									協会統一型袋穴式
350	463 (最小)	443 (最小)	410 (最小)	450 (最小)	45 (最小)	150±2.56 (最小)	—	—	—

- 注1. ふた及び枠に補強リブを設けた場合に示す。  
 2. 開閉器具用穴は1箇所以上設ける。  
 3. 形状の細部については、規定しない。  
 4. Bはふたの外径、B'は枠の内径を示す。  
 5. Tはふたの外周縁の高さを表す。

図-1 標準型防護ふた T-25 (略号 T25A)



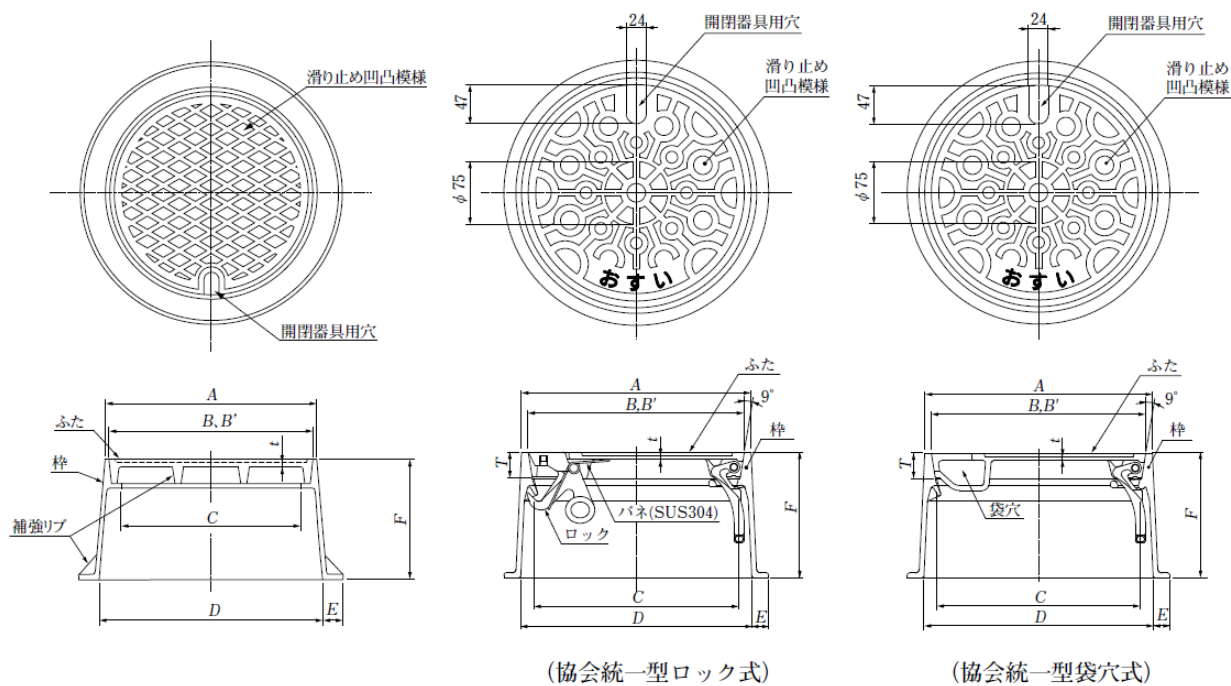
(単位：mm)

呼び	A	B, B'	C	D	E	F	t	T	備考
200	245 (最小)	231 (最小)	220 (最小)	240 (最小)	30 (最小)	150±2.5	5 (最小)	—	—
200L	274±2.5	258±0.3	220 (最小)	276±2.5	45±2	150±2.5	5 (最小)	30±0.5	協会統一型ロック式
200A									協会統一型袋穴式
300	403 (最小)	386 (最小)	360 (最小)	400 (最小)	40 (最小)	150±2.5	6 (最小)	—	—
300L	420±3.5	400±0.3	360 (最小)	425±3.5	50±2	150±2.5	6 (最小)	35±0.5	協会統一型ロック式
300A									協会統一型袋穴式
350	463 (最小)	443 (最小)	410 (最小)	450 (最小)	45 (最小)	150±2.5	6 (最小)	—	—

- 注 1. ふた及び枠に補強リブを設けた場合に示す。  
 2. 開閉器具用穴は1箇所以上設ける。  
 3. 形状の細部については、規定しない。  
 4. Bはふたの外径、B'は枠の内径を示す。  
 5. Tはふたの外周縁の高さを表す。

図-2 標準型防護ふた T-14 (略号 T14A)



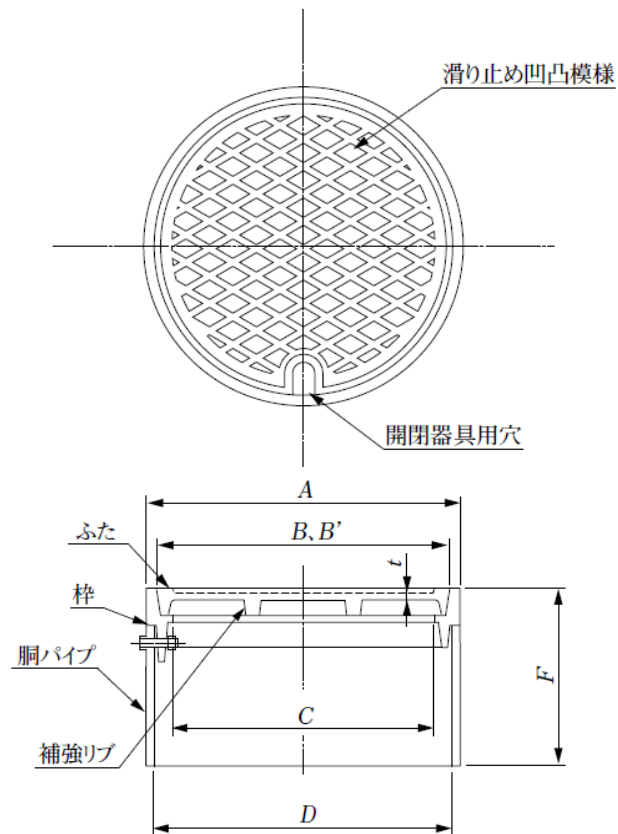


(単位：mm)

呼び	A	B, B'	C	D	E	F	t	T	備考
150	208 (最小)	188 (最小)	169 (最小)	190 (最小)	10 (最小)	150±2.5	4 (最小)	—	—
200	258 (最小)	242 (最小)	220 (最小)	240 (最小)	12 (最小)	150±2.5	4 (最小)	—	—
200L	274±2.5	258±0.3	220 (最小)	276±2.5	20±2	150±2.5	4 (最小)	30±0.5	協会統一型ロック式
200A									協会統一型袋穴式
300	403 (最小)	386 (最小)	360 (最小)	400 (最小)	20 (最小)	150±2.5	4 (最小)	—	—
300L	420±3.5	400±0.3	360 (最小)	425±3.5	25±2	150±2.5	6 (最小)	30±0.5	協会統一型ロック式
300A									協会統一型袋穴式
350	463 (最小)	443 (最小)	410 (最小)	450 (最小)	25 (最小)	150±2.5	4 (最小)	—	—

- 注 1. ふた及び枠に補強リブを設けた場合に示す。  
 2. 開閉器具用穴は1箇所以上設ける。  
 3. 形状の細部については、規定しない。  
 4. Bはふたの外径、B'は枠の内径を示す。  
 5. Tはふたの外周縁の高さを表す。

図-3 標準型防護ふた T-8 (略号 T8A)

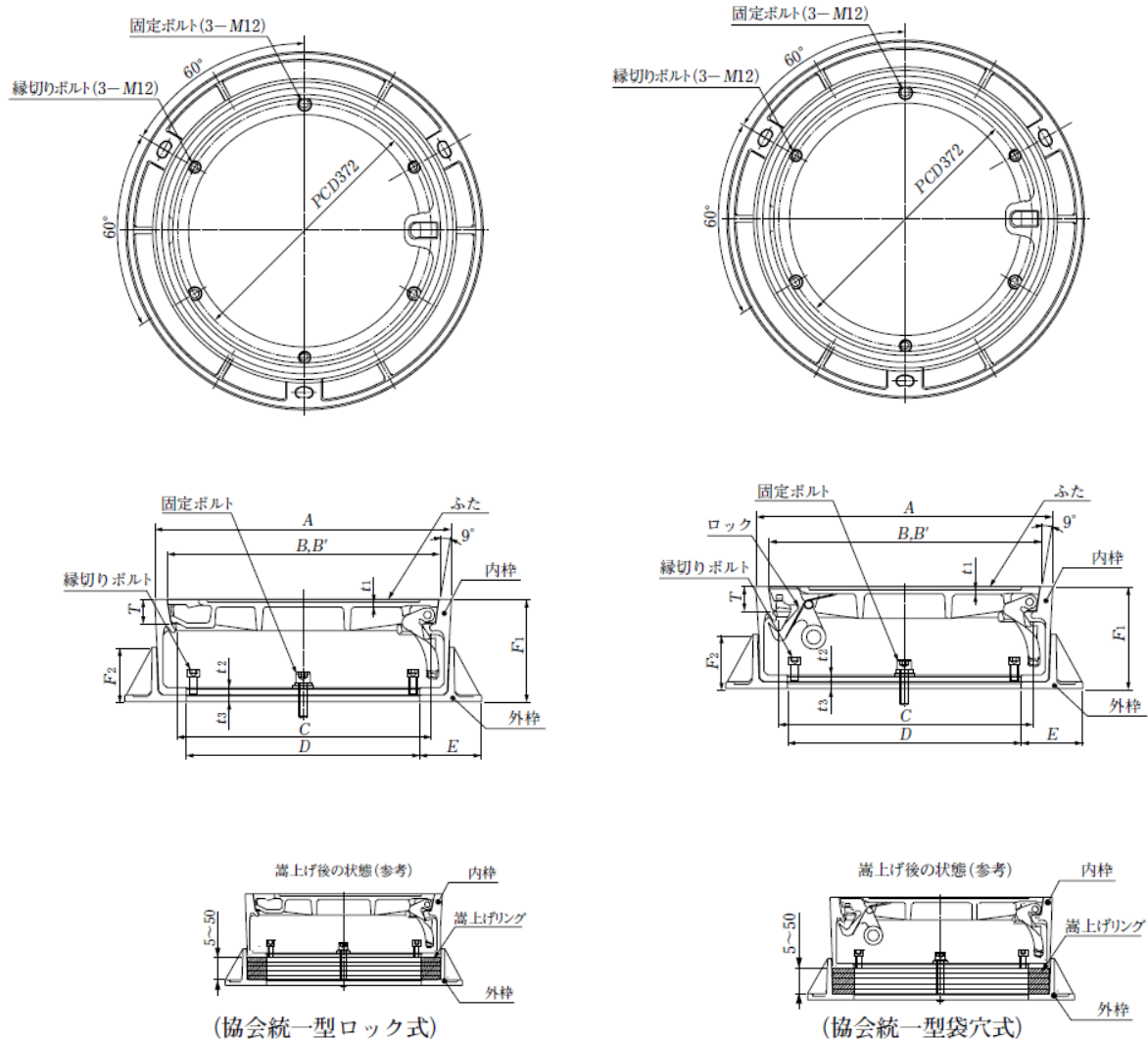


(単位：mm)

(呼び)	A (最小)	B, B' (最小)	C (最小)	D (最小)	高さ		t (最小)
					F	許容差	
150	213	188	169	202	150	±2.5	4
					200		
200	263	242	220	250	150	±2.5	4
					200		
300	409	391	360	395	150	±2.5	4
					200		

- 注 1. ふたに補強リブを設けた場合に示す。  
 2. 開閉器具用穴は1箇所以上設ける。  
 3. 形状の細部については、規定しない。  
 4. Bはふたの外径、B'は枠の内径を示す。  
 5. Fの標準寸法は表中の寸法の外、受渡し当事者間で定める寸法とすることができる。

図-4 簡易型防護ふた T-8 (略号 T8B)



(単位：mm)

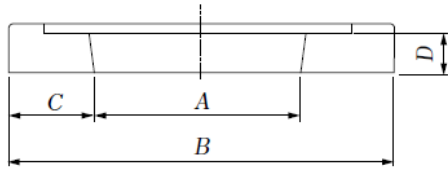
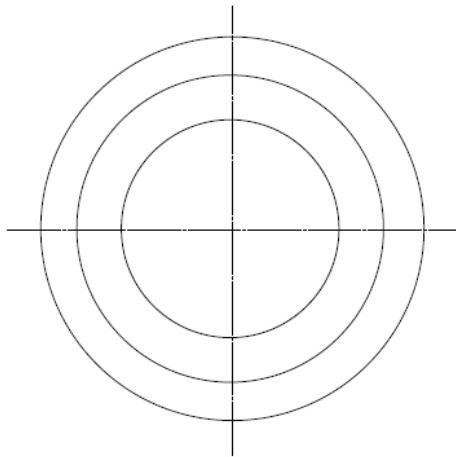
呼び	A	B, B'	C	D	E	F <sub>1</sub>	F <sub>2</sub>	t <sub>1</sub>	t <sub>2</sub>	t <sub>3</sub>	T	備考
300L	438±3.5	400±0.3	360	340±3.1	100±2	150±2.5	80±2.2	6 (最小)	9 (最小)	9 (最小)	35±0.5	協会統一型ロック式
300A			(最小)									協会統一型袋穴式

注1. 平面図は、枠の内部構造を表すため、ふたのない状態の図である。

なお、ふたは標準型と同じものを用いる。

2. 固定ボルト及び縁切りボルトの取付け部の形状については、規定しない。
3. Bはふたの外径、B'は枠の内径を表す。
4. F<sub>1</sub>は、嵩上げ前の寸法とする。
5. Tは、ふたの外周縁の高さを表す。

図-5 嵩上げ型防護ふた T-25、T-14 (略号 T25A (K) T14A (K))

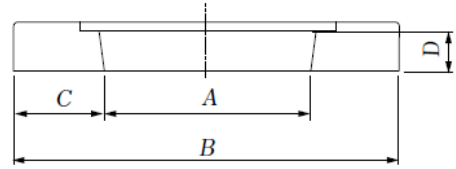
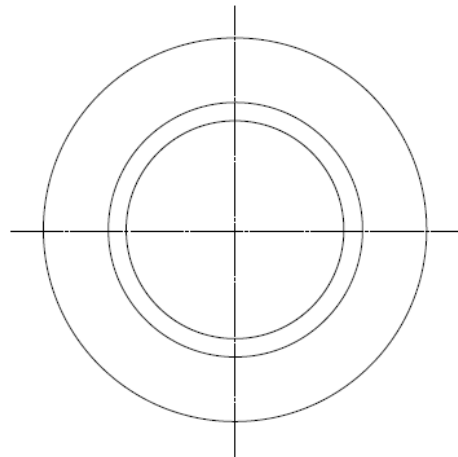


(単位：mm)

呼び	A (最小)	B (最小)	C (最小)	D (最小)
150	167	390	85	40
200	220	430	90	55
300	330 (380)	570	80	55
350	375 (430)	620	80	55

- 注 1. ( ) 内で示す寸法は、ポリプロピレン製ますに用いる場合の寸法を表す。  
 2. 形状の細部については、規定しない。  
 3. 防護ふたの据付け面の外周は、防護ふたのフランジ外周以上の寸法とする。

図-6 標準型台座 T-25、T-14 (略号 PB25A)

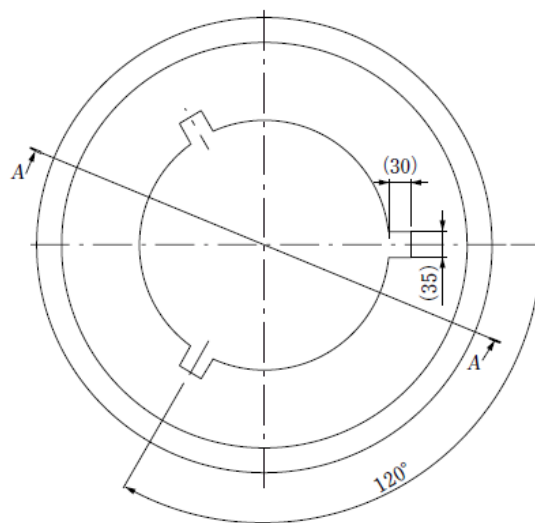
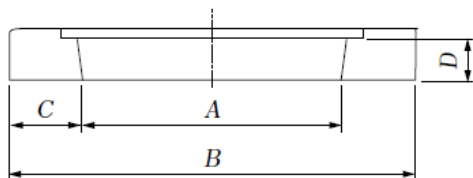
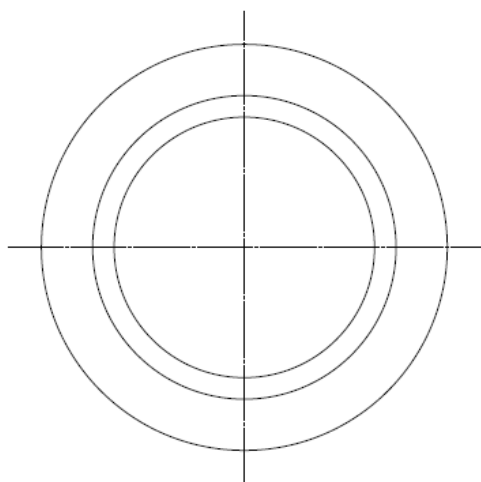


(単位：mm)

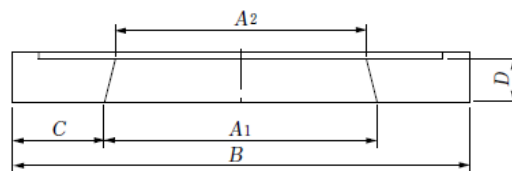
呼び	A (最小)	B (最小)	C (最小)	D (最小)
150	167	320	65	25
200	220	370	65	25
300	330 (380)	530	65	25
350	375 (430)	580	60	25

- 注 1. ( ) 内で示す寸法は、ポリプロピレン製ますに用いる場合の寸法を表す。  
 2. 形状の細部については、規定しない。  
 3. 防護ふたの据付け面の外周は、防護ふたのフランジ外周以上の寸法とする。

図-7 標準型台座 T-8 (略号 PB8A)



A-A断面



(単位：mm)

呼び	A (最小)	B (最小)	C (最小)	D (最小)
150	167	320	65	25
200	220	370	65	25
300	330 (380)	530	70	25

- 注1. ( ) 内で示す寸法は、ポリプロピレン製ますに用いる場合の寸法を表す。  
 2. 形状の細部については、規定しない。  
 3. 防護ふたの据付け面の外周は、防護ふたのフランジ外周以上の寸法とする。

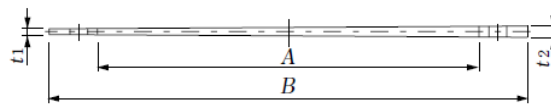
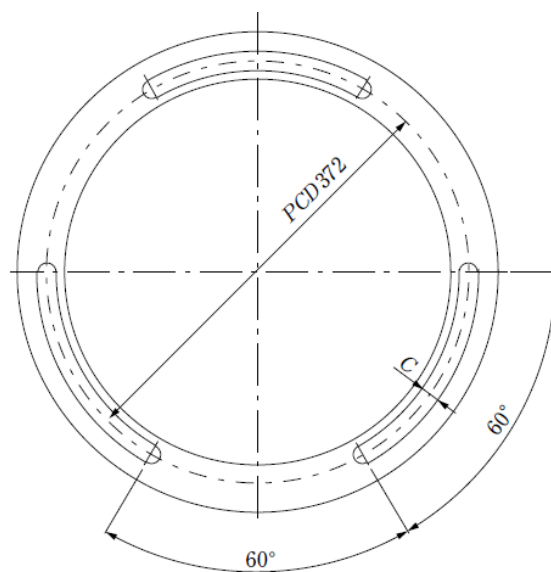
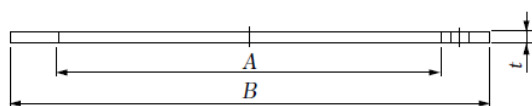
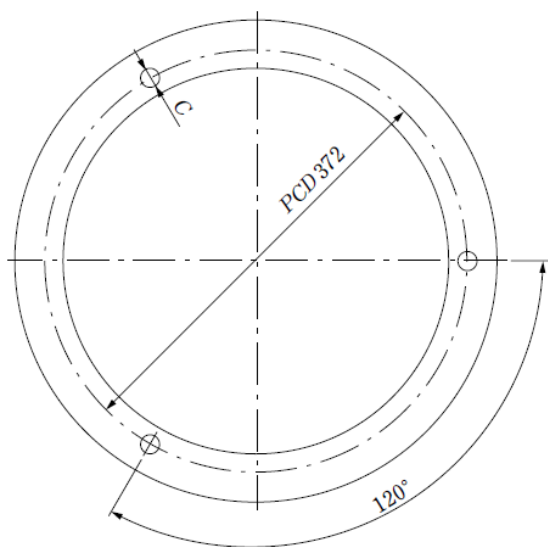
図-8 簡易型台座 T-8  
(略号 PB8B)

(単位：mm)

呼び	A <sub>1</sub> (最小)	A <sub>2</sub>	B (最小)	C (最小)	D
300	370	340±5	600	80	60±5

- 注1. 形状の細部については、規定しない。  
 2. 防護ふたの据付け面の外周は、防護ふたのフランジ外周以上の寸法とする。

図-9 嵩上げ型台座 T-25、T-14  
(略号 PB25A (K))



(単位：mm)

呼び	A (参考)	B (参考)	C (最小)	t (最小)
300-5	425	340	17	5±1
300-10	425	340	17	10±1

注 形状の細部については、規定しない。

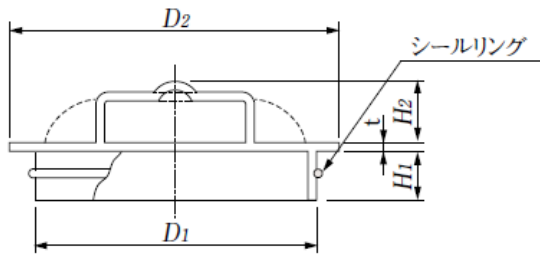
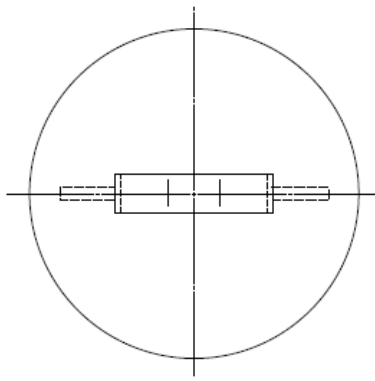
(単位：mm)

呼び	A <sub>1</sub> (参考)	B (参考)	C (最小)	t <sub>1</sub>	t <sub>2</sub>
300-5×10	425	340	17	5±1	10±1

注 形状の細部については、規定しない。

図-10 嵩上げリング フラット  
(略号 FKR)

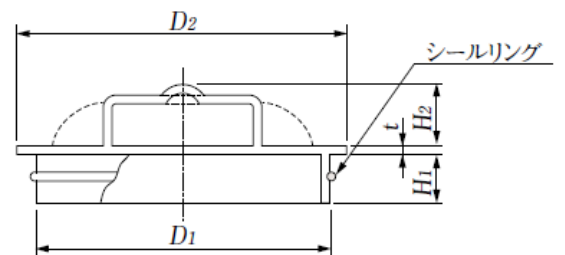
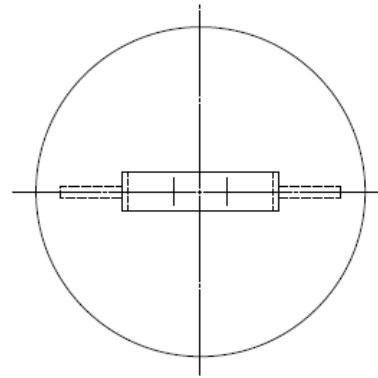
図-11 嵩上げリング テーパー  
(略号 TKR)



ます径	$D_1$ (最小)	$D_2$ (参考)	$H_1$ (最小)	$H_2$ (参考)	$t$ (最小)
150	147	165	25	40	4
200	195	216	25	40	4
300	291	318	25	40	4
350	343	370	25	40	4

- 注 1. シールリング及びその周辺の形状及び寸法は、規定しない。
2. 取手の形状は、規定しない。
3. 破線で示す形状にすることもできる。

図-12 内ふた (略号 CV-R)



ます径	$D_1$ (最小)	$D_2$ (参考)	$H_1$ (最小)	$H_2$ (参考)	$t$ (最小)
300	275	328	25	40	4
350	325	386	25	40	4

- 注 1. シールリング及びその周辺の形状及び寸法は、規定しない。
2. 取手の形状は、規定しない。
3. 破線で示す形状にすることもできる。

図-13 内ふた (略号 CP-R)

## 5. 材質

### 5.1 防護ふた

ふた及び枠の材質の適用区分は、**表-10**のとおりとする。材質の基準値は、**JIS G 5502**（球状黒鉛鋳鉄品）と同等以上とし、**7.1.5**によって試験したとき、**表-11**に適合しなければならない。

**表-10** 材質の適用区分

適用区分		材質記号
ふた	呼び 300・350 の T-25 及び T-14	FCD700
	上記以外	FCD700 又は FCD600
枠		FCD600

**表-11** 材質の基準値

材質	引張強さ (N/mm <sup>2</sup> )	伸び (%)	硬さ (HB)	黒鉛球状化率 (%)
FCD700	700 以上	5~12	235 以上	80 以上
FCD600	600 以上	8~12	210 以上	80 以上

### 5.2 台座

ポリエチレン、ポリプロピレンを主体とした再生プラスチック素材を材料とし、必要に応じて充てん材、強化材等を加えたものとする。

### 5.3 嵩上げリング

嵩上げリングはプラスチック素材を材料とし、必要に応じて充てん材、強化材などを加えたものとする。

### 5.4 内ふた

内ふたは、塩化ビニル重合体を主体とし、良質な安定剤、添加剤等を加えて射出成形により成形されたもので**7.4.4**によって試験したとき、**表-12**に適合しなければならない。

なお、シールリングは、合成ゴムを主原料とした良質な原料ゴムを用い、金型加硫成形によって製造する。

**表-12** 内ふたの性能

性能項目	性能
引張降伏強さ	45MPa 以上
ピカット軟化温度	76℃以上



## 6. 塗装

ふた及び枠の塗装は、内外面を清掃した後、密着性に富み、防食性及び耐候性に優れた塗料で塗装しなければならない。

## 7. 試験方法

### 7.1 防護ふた

#### 7.1.1 外観及び形状

防護ふたの外観及び形状は、目視によって調べる。

#### 7.1.2 構造

防護ふたの構造は、目視及びふたの開閉によって調べる。

#### 7.1.3 寸法

防護ふたの寸法は、**JIS B 7502**（マイクロメータ）に規定するマイクロメータ、**JIS B 7507**（ノギス）に規定するノギスを用いて測定する。

#### 7.1.4 荷重強さ

##### (1) 荷重たわみ試験

荷重たわみ試験は、**図-14**に示すように防護ふたをがたつきのないよう試験機定盤上に載せ、ふたの上部中心に厚さ6mmの良質のゴム板を敷き、その上に**表-13**に示す鉄製載荷板を置き、この箇所に、**表-6**に示す試験荷重を鉛直方向に一樣な速さで5分間以内に加え荷重たわみ試験を行う。このとき、試験前にあらかじめ試験荷重と同一の荷重を加えてから試験を行う。試験は規定の荷重を加え1分間保持した後、この時のたわみを測定する。また、残留たわみは荷重を取り去った後のたわみを測定する。

なお、たわみの測定は**図-14**による他、ふたの中心及び中心を通る直線の両端にダイヤルゲージを配置し、その差によってもよい。

##### (2) 耐荷重試験

**7.1.4 (1)**と同様の方法により試験荷重を負荷した後、割れ及びひびの有無を目視によって調べる。

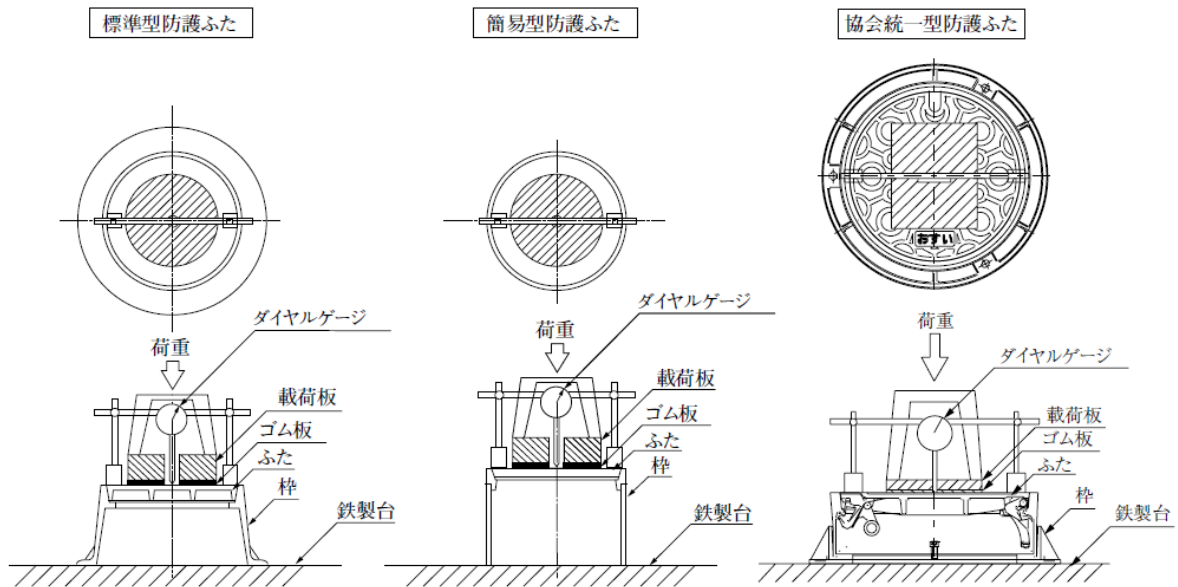


図-14 荷重試験方法

表-13 載荷板の大きさ

呼 び	載荷板 (mm)
150	φ 140、厚さ 20 以上
200	φ 170、厚さ 20 以上
300、350	200×250、厚さ 20 以上

### 7.1.5 材 質

防護ふたの材質試験は、**JIS G 5502**（球状黒鉛鋳鉄品）に規定された供試材を予備を除き 1 個鋳造し、以下のとおり行う。

#### (1) 引張強さ及び伸び試験

引張強さ及び伸び試験は、供試材を **JIS Z 2201**（金属材料引張試験片）の 4 号試験片に仕上げ、**JIS Z 2241**（金属材料引張試験方法）によって行い、引張強さ及び伸びを測定する。

#### (2) 硬さ試験

硬さ試験は、供試材より作製した試験片を用い **JIS Z 2243**（ブリネル硬さ試験方法）によって行い、硬さを測定する。

#### (3) 黒鉛球状化率判定試験

黒鉛球状化判定試験は **7.1.5 (2)** の硬さ試験を行った試験片をよく研磨し、**JIS G 5502**（球状黒鉛鋳鉄品）の黒鉛球状化率判定試験によって試験を行い、黒鉛球状化率を判定する。

## 7.2 台座

### 7.2.1 外観及び形状

台座の外観及び形状は、目視によって調べる。

### 7.2.2 寸法

台座の寸法は、**JIS B 7512**（鋼製巻尺）に規定する鋼製巻尺又は**JIS B 7507**（ノギス）に規定するノギスなどを用いて測定する。

### 7.2.3 圧縮強さ

**JIS K 6931**（再生プラスチック製の棒、板及びびくい）に準じて圧縮強さ試験を行い、圧縮弾性率を算出する。試験時の温度は、 $23\pm 2^{\circ}\text{C}$ とする。

## 7.3 嵩上げリング

### 7.3.1 外観及び形状

嵩上げリングの外観及び形状は、目視によって調べる。

### 7.3.2 寸法

嵩上げリングの寸法は、**JIS B 7512**（鋼製巻尺）に規定する鋼製巻尺又は**JIS B 7507**（ノギス）に規定するノギスなどを用いて測定する。

### 7.3.3 耐荷重試験

図-15のように、外枠と内枠の間の所定の箇所に同種の嵩上げリングを2枚はさみ、7.1.4と同様の方法により表-8に示す試験荷重を負荷した後取り出し、割れ及びひびの有無を目視にて調べる。

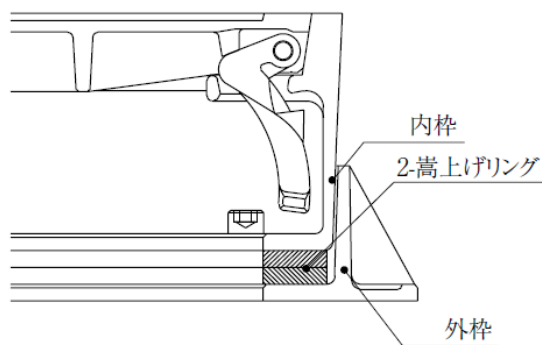


図-15 嵩上げリング取付け詳細図

## 7.4 内ふた

### 7.4.1 外観及び形状

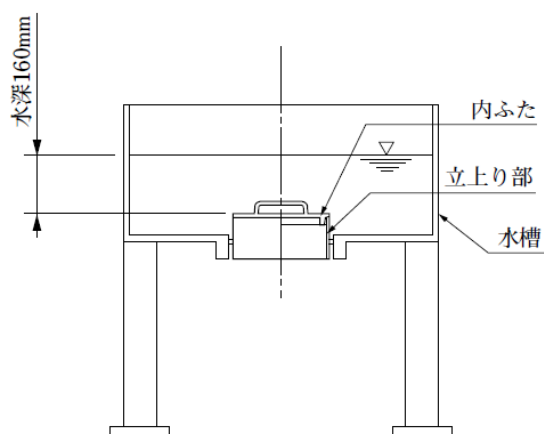
内ふたの外観及び形状は、目視によって調べる。

### 7.4.2 寸法

内ふたの寸法は、**JIS B 7502**（マイクロメータ）に規定するマイクロメータ、**JIS B 7507**（ノギス）に規定するノギス又はこれらと同等以上の精度をもつものを用いて測定する。

### 7.4.3 性能

**図-16** に示すように、内ふたを立上り部に接合し、内ふたの上面から 160 mm の高さまで水を張り 1 分間放置した後、立上り部の下方から目視により漏れの有無を確認する。



**図-16** 水密性試験

#### 7.4.4 材質

内ふたの材質試験は、以下のとおり行う。

##### (1) 引張試験

引張試験は、**JIS K 6815-2002**（熱可塑性プラスチック管—引張特性の求め方）によって行う。ただし、試験片の初めの断面積  $A$  ( $\text{mm}^2$ ) は、次の式 (1) によって算出する。

$$A = t \cdot b \quad \dots \dots \dots (1)$$

ここに、

$t$  : 厚さの最小値 (mm)

$b$  : 幅 (又は弦の長さ) の最小値 (mm)

試験片を毎分  $5 \text{ mm} \pm 0.5 \text{ mm}$  の速さで引張り、次の式 (2) で引張降伏強さを算出する。

試験時の温度は、 $23^\circ\text{C} \pm 2^\circ\text{C}$  とする。

$$\sigma = F/A \quad \dots \dots \dots (2)$$

ここに、

$\sigma$  : 引張降伏強さ (MPa)

$F$  : 降伏点荷重 (N)

$A$  : 試験片の初めの断面積 ( $\text{mm}^2$ )

注 1.  $1 \text{ MPa} = 1 \text{ N/mm}^2$

2. 本来引張降伏強さは、降伏時の試験片の断面積を用いて計算すべきであるが、便宜上初めの断面積を用いる。

##### (2) ビカット軟化温度試験

ビカット軟化温度試験は、**JIS K 6741**（硬質ポリ塩化ビニル管）によって試験を行う。ただし、試験片に加わる試験荷重は、 $50 \text{ N} \pm 0.1 \text{ N}$  とし、伝熱媒体の昇温速度は、毎時  $50^\circ\text{C} \pm 5^\circ\text{C}$  とする。

## 8. 検査

### 8.1 防護ふた

#### 8.1.1 外観及び形状

外観及び形状の検査は、全数について行い、**3.1.1** 及び **4.** の規定に適合したものを合格とする。

#### 8.1.2 構造及び寸法

構造及び寸法の検査は、1ロットにつき1個を抜き取って行い、**3.2.1** 及び **4.** の規定に適合すれば、そのロット全部を合格とする。

#### 8.1.3 荷重強さ

荷重強さの検査は、1ロットにつき1個を抜き取り **7.1.4** の試験を行い、**3.1.3** の規定に適合すれば、そのロット全部を合格とする。

#### 8.1.4 材質

材質検査は、ロットごとに **7.1.5** の試験を行い、**5.1** の規定に適合すれば合格とする。

#### 8.1.5 再検査

**8.1.2**、**8.1.3** の検査で不合格となった場合は、再検査を行なうことができる。再検査は、そのロットの残りの中から2個を抜き取って行い、2個とも合格すれば、不合格分を除いたそのロット全部を合格とする。

なお、構造及び寸法、荷重たわみの検査で1個でも合格しない場合は、そのロットの残り全数の検査を行い、個々の合否を判定する。

### 8.2 台座

#### 8.2.1 外観及び形状

外観及び形状の検査は、全数について行い、**3.2.1** 及び **4.** の規定に適合すれば合格とする。

#### 8.2.2 寸法

寸法の検査は、1ロットにつき1個を抜き取って行い、**4.** の規定に適合すれば、そのロット全部を合格とする。

検査で不合格となった場合は、再検査を行うことができる。再検査は、そのロットの残りの中から2個を抜き取って行い、2個とも合格すれば、不合格分を除いたそのロット全部を合格とする。

なお、1個でも合格しない場合は、そのロットの残り全数の検査を行い、個々の合否を判定する。

### 8.2.3 圧縮強さ

プラスチック製台座の圧縮強さの検査は、1ロットにつき1個の台座を抜き取り、7.2.3によって試験を行い、3.2.2の規定に合格すれば、そのロット全部を合格とする。

検査で不合格となった場合は、再検査を行うことができる。再検査は、同一ロットの中から更に2個の台座を抜き取って試験を行い、2個とも3.2.2の規定に適合すれば、不合格分を除いたそのロット全部を合格とする。

### 8.3 嵩上げリング



検査は、7.3.3によって試験し、3.3.2に適合しなければならない。なお、検査方法は当事者間の協定による。

### 8.4 内ふた

検査は、7.4.3及び7.4.4によって試験し、3.4.3及び5.4に適合しなければならない。なお、検査方法は当事者間の協定による。

## 9. 表示

ふた裏面には、容易に消えない方法で、次の事項を表示しなければならない。

- (1) 種類又はその記号
- (2) 材質記号（例：FCD700等）
- (3) 製造年またはその略号
- (4) 製造業者名またはその略号
- (5)  または  の記号（呼び300は両方）

引用規格	:	<b>JIS B 7502</b>	マイクロメータ	
		<b>JIS B 7507</b>	ノギス	
		<b>JIS B 7512</b>	鋼製巻尺	
		<b>JIS G 5502</b>	球状黒鉛鑄鉄品	
		<b>JIS K 6741</b>	硬質ポリ塩化ビニル管	
		<b>JIS K 6815-2002</b>	熱可塑性プラスチック管—引張特性の求め方	
		<b>JIS K 6931</b>	再生プラスチック製の棒、板及びくい	
		<b>JIS Z 2201</b>	金属材料引張試験片	
		<b>JIS Z 2241</b>	金属材料引張試験方法	
		<b>JIS Z 2243</b>	ブリネル硬さ試験方法	
		<b>JIS Z 8401</b>	数値の丸め方	
		<b>JSWAS K-1</b>	下水道用硬質塩化ビニル管	
	関連規格	:	<b>JIS A 5506</b>	下水道用マンホールふた
			<b>JIS B 0403</b>	鑄造品—寸法公差方式及び削り代方式
			<b>JIS B 0405</b>	普通公差—第1部：個々に公差の指示がない長さ寸法及び角度寸法に対する公差
		<b>JIS Z 8203</b>	国際単位（SI）及びその使い方	
		<b>JIS Z 8301</b>	規格票の様式及び作成方法	
		<b>JSWAS G-3</b>	下水道用鑄鉄製防護ふた	
		<b>JSWAS K-7</b>	下水道用硬質塩化ビニル製ます	
		<b>JSWAS K-8</b>	下水道用ポリプロピレン製ます	
		<b>JSWAS K-9</b>	下水道用硬質塩化ビニル製小型マンホール	
		<b>PMMS 001</b>	ポリプロピレン製宅地ます	
		<b>PMMS 002</b>	硬質塩化ビニル製宅地ます	
		<b>PMMS 003</b>	ポリプロピレン製公共ます	
		<b>PMMS 004</b>	硬質塩化ビニル製公共ます	
		<b>PMMS 005</b>	下水道用硬質塩化ビニル製小型マンホール	
		<b>PMMS 101</b>	レジンコンクリート製ふた	
	<b>PMMS 103</b>	硬質塩化ビニル製ふた		



## 鋳鉄製防護ふた 解説

### I. 規格改正について

今回の改正は、鋳鉄製防護ふたの呼び径による仕様の明確化に伴うものである。

「嵩上げリング」についての変更はない。

参考として **PMMS 104** の規格改正経緯を **表-14** に示す。

表-14 PMMS 104 の改正経緯

年 月	改正項目	改正内容
2001年4月1日	<b>PMMS 104</b> (鋳鉄製防護ふた) 制定	
2006年3月1日	<b>PMMS 104</b> (鋳鉄製防護ふた) 改正	日本下水道協会規格 JSWAS G-3(下水道用鋳鉄製防護ふた)改正に伴う改正
2016年3月1日	<b>PMMS 104</b> (鋳鉄製防護ふた) 改正	<b>PMMS 104</b> (鋳鉄製防護ふた)と <b>PMMS 105</b> (プラスチック・マスマンホール協会統一型鋳鉄製防護ふた)統合に伴い <b>PMMS 105</b> の廃止
2020年4月1日	<b>PMMS 104</b> (鋳鉄製防護ふた) 改正	鋳鉄製防護ふたの呼び径による仕様の明確化に伴う改正

## II. 規格各項目について

### 1. 適用範囲

この規格は、硬質塩化ビニル製ます、ポリプロピレン製ます及び硬質塩化ビニル製小型マンホールを公道下や宅地内であっても不特定多数の車両が進入する場所等に設置する場合に、ますを防護する目的で設置する鋳鉄製のふた及び枠とその付属品として台座、内ふた及び嵩上げリングについて適用することを規定した。

### 2. 種類

防護ふたの種類は、構造により標準型と簡易型と嵩上げ型を規定した。標準型は主な使用場所により T-25、T-14 及び T-8 の 3 種類、簡易型は T-8 の 1 種類、嵩上げ型は T-25、T-14 の 2 種類とした。

表-2 に示す「主な使用場所」とは、概ね下記のことをさしており、適用範囲は表-15 のとおりとなる。

#### (1) 道路一般：

大型車両が通行する道路から歩道まで、道路全般をさす。

#### (2) 大型車両の通行が少ない道路：

車両総重量 14t 以上の大型車の通行が少ない、あるいは通行できない道路をさす。

概ね、車線区分がなく一般に大型車の交互交通が困難とされる車道幅員 5.5 m 未満の道路と考えてよい。ただし、車道幅員が 5.5m 未満であっても一方通行など車両総重量 14t 以上の大型車が日常的に通行すると考えられる道路は、これにあたらぬ。

#### (3) 宅地内等：

宅地内、公園敷地内、敷地内道路等をさす。敷地等の利用形態によって大型車両の通行の有無を考慮する必要がある。

表-15 防護ふたの種類と適用範囲

種類	適用範囲		
	大型車の通行がある道路	大型車の通行が少ない道路	歩道・宅地内等
T-25			
T-14			
T-8			

[ ] : 適用可能範囲

台座は、各防護ふたに対応するものをそれぞれ規定した。ただし、標準型防護ふた T-14 の枠は、T-25 と同一寸法であるため標準型台座 T-25 を使用することとした。

嵩上げに用いる嵩上げリングは、フラットは厚さ 5 mm と 10 mm、嵩上げ時に微小な傾斜を調整するために用いるテーパは 5 mm×10 mm の計 3 種類とした。

内ふたは、硬質塩化ビニル製ます用とポリプロピレン製ます用をそれぞれ規格化した。

### 3. 品質

#### 3.1 防護ふた

##### 3.1.1 外観

日本下水道協会 **JSWAS G-3**（下水道用鋳鉄製防護ふた）の規定に準じた。

##### 3.1.2 構造

###### (1) 構成

標準型、簡易型及び嵩上げ型それぞれの構成を規定した。

###### (2) ふたの支持

ふたの支持構造は、「こう配受け」と「平受け」を規定した。

「こう配受け」は、がたつきが生じないように機械加工を施すこととした。

「平受け」は、実用上有害ながたつきがないことを定めるにとどめ、主として歩道・宅地内に使用される T-8 防護ふたのみに適用することとした。

###### (3) ふたと枠の連結

万一の場合にふたが飛散することを防止するために、ふたと枠をちょう番、鎖等で連結することとした。

なお、ちょう番での連結には、以下の効果もある。

①ふたと枠が嵌合する位置を定位置に保ち、こう配受け構造の防護ふたは、ふたの喰いこみを安定させられる

②ふたを開閉するときに旋回を中心となって操作しやすくなる。

錠(ロック)については、管理者が特定される公共下水道用途の防護ふただけでなく、管理上一般住人等も開閉する排水設備用途のものも規格に含まれることから、「設けることができる」とした。

なお、「容易に開放できない」とは、専用工具以外では容易に開けることができないことであり、不法開放の防止等を考慮したものである。

##### 3.1.3 性能

日本下水道協会 **JSWAS G-3**（下水道用鋳鉄製防護ふた）の規定に準じた。

## 3.2 台座

### 3.2.1 外観

「ひび割れ、欠け等」とは、耐久性及び耐荷重性に悪影響を及ぼすおそれのあるものをいう。

### 3.2.2 圧縮強さ

日本下水道協会規格 **JSWAS G-3**（下水道用鋳鉄製防護ふた）の規定に準じた。

## 3.3 嵩上げリング

### 3.3.1 外観

「ひび割れ、欠け等」とは、耐久性及び耐荷重性に悪影響を及ぼすおそれのあるものをいう。

### 3.3.2 荷重強さ

試験荷重は、協会統一型防護ふたの耐荷重試験と同じ荷重を規定した。

## 3.4 内ふた

日本下水道協会規格 **JSWAS K-7**／**JSWAS K-8**（下水道用硬質塩化ビニル製ます/下水道用ポリプロピレン製ます）の規定に準じた。

## 4. 形状及び寸法

防護ふた（**図-1**～**図-4**）の基本的な部分の寸法については、必要最小限の寸法範囲を規定するとともに、今後の製造業者の創意工夫による改善、改良を妨げないよう配慮した。

このため、品質管理及び検査は、補強リブを設けた場合の寸法（**図-17** 参照）を含め、それぞれ製造業者が定める基準寸法に見合った寸法許容差によって行うことになる。

協会統一型（**図-1**～**図-4**）については、寸法許容差を設け設計上の互換性を有する形状とし、一般的な開閉器具に対応した開閉器具用穴の寸法を図示した。なお、ふた・枠の互換性に影響を及ぼさない限り、除雪形や様々な形状の開閉器具への対応など下水道事業者からの要望を取り入れることができる。

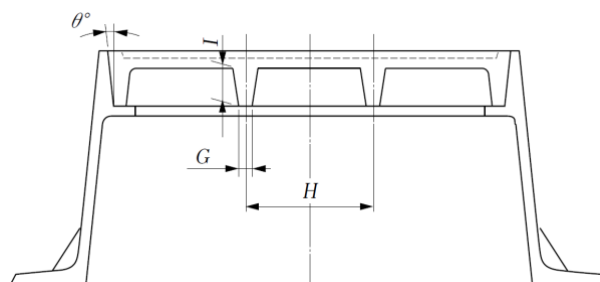


図-17 ふたの補強リブ寸法

寸法許容差は、**JIS B 0403**（鋳造品一寸法公差方式及び削り代方式）に準じて**表-16**のとおりとする。こう配受け構造の防護ふたの場合、ふたの浮き上がり、沈みによってこう配受けの機能を損なうことのないようにするために、ふたの外径（*B*）及び枠の内径（*B'*）の寸法の許容差をそれぞれ±0.3 mmとしている。また、こう配角度  $\theta$  は、ふたが枠に喰い込むよう概ね 8~10° とした。

**表-16** 防護ふたの寸法許容差

<i>B, B'</i> （こう配受け）		<i>B, B'</i> （平受け） 及び <i>A, C, D, E, H, I</i>		<i>G, t</i>	
寸法区分	許容差	寸法区分	許容差	寸法区分	許容差
寸法にかかわらず	±0.3	10 以下	±1.4	10 以下	±2.1
		10 を超え 16 以下	±1.5	10 を超え 16 以下	±2.2
		16 を超え 25 以下	±1.6	16 を超え 25 以下	±2.3
		25 を超え 40 以下	±1.8	25 を超え 40 以下	±2.5
		40 を超え 63 以下	±2.0		
		63 を超え 100 以下	±2.2		
		100 を超え 160 以下	±2.5		
		160 を超え 250 以下	±2.8		
		250 を超え 400 以下	±3.1		
		400 を超え 630 以下	±3.5		

台座（**図-6~図-9**）の基本的な部分の寸法について、必要最小限の寸法範囲を規定するにとどめ、今後の製造業者の創意工夫による改善、改良を妨げないよう配慮した。このため、品質管理及び検査は、それぞれ製造業者が定める基準寸法に見合った寸法許容差によって行うことになる。

寸法の許容差は、**表-17**のとおりとする。

**表-17** 再生プラスチック製台座の寸法許容差

<i>A, B, C, D</i>			
寸法区分	許容差	寸法区分	許容差
20 を超え 40 以下	±2	120 を超え 150 以下	±8
40 を超え 60 以下	±3	150 を超え 200 以下	±10
60 を超え 80 以下	±4	200 を超え 400 以下	±15
80 を超え 100 以下	±5	400 を超え 600 以下	±20
100 を超え 120 以下	±6	600 を超え 800 以下	±25

## 5. 材質

日本下水道協会規格 **JSWAS G-3/K-7/K-8** (下水道用鋳鉄製防護ふた/下水道用硬質塩化ビニル製ます/下水道用ポリプロピレン製ます)の規定に準じた。

嵩上げリングは、内枠と外枠の間にはさみ込んで使用するため鋳肌面の凹凸を吸収できるようプラスチックとした。

## 6. 塗装

日本下水道協会規格 **JSWAS G-3** (下水道用鋳鉄製防護ふた)の規定に準じた。

## 7. 試験方法

日本下水道協会規格 **JSWAS G-3/K-7/K-8** (下水道用鋳鉄製防護ふた/下水道用硬質塩化ビニル製ます/下水道用ポリプロピレン製ます)の規定に準じた。

## 8. 検査

### 8.1 防護ふた

ここに規定する検査は、製造工程における検査についてである。

**8.1.2** 及び **8.1.3** の検査は、種類及び呼び径ごとにロットを構成して行う。安定した製造条件における標準的な検査ロットの大きさを**表-18**に示す。

**8.1.4** の材質の検査における「ロット」は、**JIS G 5502** (球状黒鉛鋳鉄品)で「バッチの構成」に規定される「バッチ」のことである。

**表-18** 検査ロットの大きさ (標準)

検査項目		検査ロットの大きさ
構造及び寸法		50個又はその端数
荷重強さ	荷重たわみ	1箇月の生産数
	耐荷重	1箇年の生産数

この検査については、(公社)日本下水道協会の認定工場制度における製品検査で代替することになる。




### 8.2 台座

ここに規定する検査は、製造工程における検査についてである。

**表-19** 検査ロットの大きさ (標準)

検査項目	検査ロットの大きさ
寸法	種類及び呼びごとに50個又はその端数
圧縮強さ	1箇月の生産数

## 9. 表示

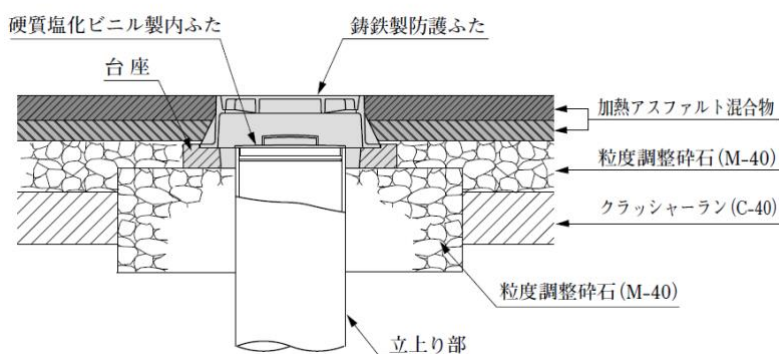
日本下水道協会規格 **JSWAS G-3**（下水道用鋳鉄製防護ふた）の規定に準じた項目に加え、当協会規格品として品質を保証する観点から、当協会規格の「防護ふた」であることを表すために、まずに用いる防護ふたには  の記号を、まず及びマンホールに用いる防護ふたには  と  の記号を表示することとした。

なお、嵩上げ型については、標準型と同じふたを使用するため、略号の内嵩上げ型であることを表す（K）は、略すことができるとした。

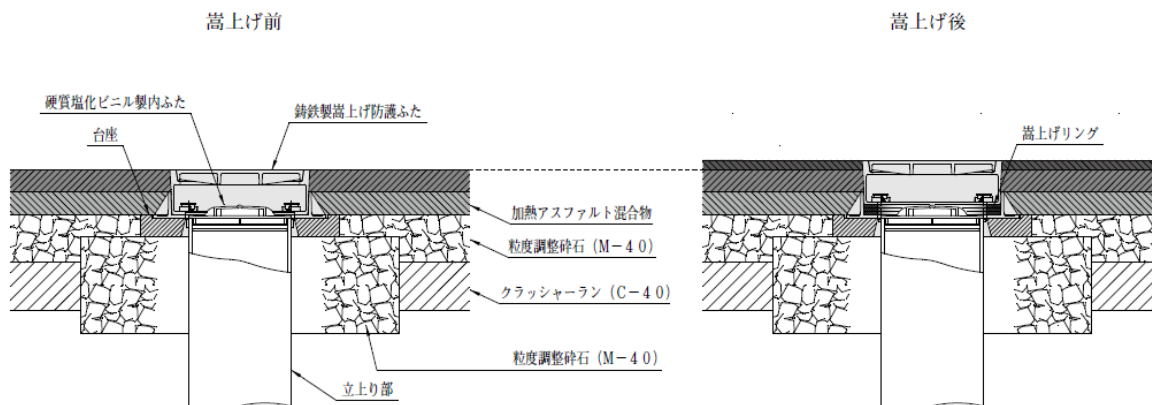
## 10. その他

- (1) 引用規格は、この規格に引用されることによって、この規格の一部を構成する。これらの引用規格のうちで、発行年を付記してあるものは、記載の年の版だけがこの規格の規定を構成するものであって、その後の改正版、追補は適用しない。発行年を付記していないものはその最新版（追補を含む。）を適用する。
- (2) 形状及び寸法について、「参考」とは、規格本体の規格内容に関連する事柄を補足するものであり、規定の一部ではないことが **JIS Z 8301** に記載されている。この規格では、使用者、製造業者等の利便性を向上させるため、記載した寸法である。

参考 防護ふたの設置例



参考 嵩上げ防護ふたの設置例



## 塩化ビニル管・継手協会

正会員  
(50音順)

旭有機材株式会社  
アロン化成株式会社  
株式会社ヴァンテック  
株式会社クボタケミックス  
積水化学工業株式会社  
タキロンシーアイ株式会社  
東栄管機株式会社  
前澤化成工業株式会社

事務局 〒107-0051 東京都港区元赤坂 1-5-26  
東部ビル3F  
TEL. 03 (3470) 2251  
FAX. 03 (3470) 4407

---

2001年 4月 発行  
2020年 4月 改訂  
塩化ビニル管・継手協会  
鋳鉄製防護ふた  
規格書  
PMMS 104

不許転載

---

資料コード PMMS03-11 2020.4 OHU TX